

# TKRL 660 IX

12NC: 859991635780

Codul GTIN (EAN): 8003437625169

Whirlpool

SENSING THE DIFFERENCE



## Plita pe gaz Whirlpool: 4 arzatoare pe gaz - TKRL 660 IX

Tehnologiile Whirlpool mai aproape de tine.

### Grătare care se pot spăla în mașina de spălat vase

Păstrează plita curată cu ușurință, datorită grătarelor care se pot spăla la mașina de spălat vase.

### Stainless Steel

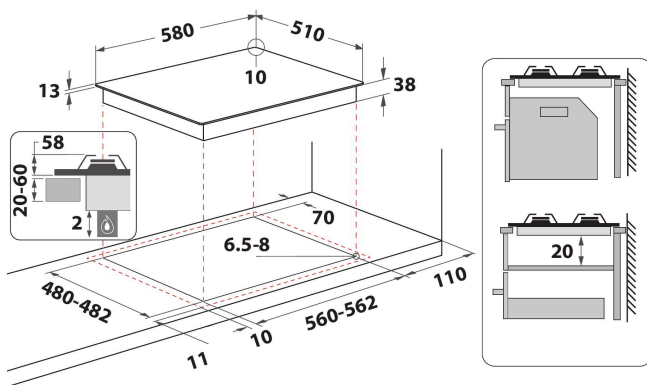
Look modern in bucataria ta.

### Gratarul din fonta

Gratarul de fonta iti asigura un look profesional si stabilitate pentru orice tip de oala.

### Control din fata

Control perfect asupra butoanelor datorita grip-ului.



- Suporturi pentru cratițe fontă
- Dispozitiv de siguranță electromagnetic pentru fiecare arzător
- Selectoare Argintiu
- Grătare 2 Rectangular Cast Iron
- Front Comenzi
- Plită 60 cm
- Buton de comandă mecanic
- Tip de aprindere: Buton
- Arzătoare 4
- Arzătoare 4: 1 Semi-rapid 1650 arzător W, 1 Semi-rapid 1650 arzător W, 1 Rapid 3000 arzător W și 1 Auxiliar 1000 arzător W.
- Cablu de alimentare inclus
- Dimensiuni ÎxLxA: 38x580x510 mm
- Dimensiuni nișă ÎxLxA: 50x562x480 mm
- Tensiune:230 V

# TKRL 660 IX

12NC: 859991635780

Codul GTIN (EAN): 8003437625169

**Whirlpool**

SENSING THE DIFFERENCE

## MAIN FEATURES

Grup de produse	Plita
Tipul de construcție	Incorporabil
Tip de control	Mecanic
Tipul de control al setărilor	Buton rotativ
Număr de arzătoare pe gaz	4
Număr de zone de gătit electrice	0
Număr de zone electrice	0
Număr de zone cu vitroceramica	0
Număr de zone cu halogen	0
Număr zone pe inducție	0
Număr de zone cu încălzire electrică	0
Localizare a panoului de control	Front
Materialul suprafeței de bază	Inox
Culoarea principală a produsului	Inox
Conectarea electrică (W)	0
Rating pentru conectarea la gaz (W)	7300
Tip de gaz	Methane
Curent (A)	0,6
Tensiune (V)	230
Frecvență (Hz)	50
Lungimea cablului de alimentare electrică (cm)	85
Tip de conectare	Fara
Conexiune gaz	Cilindric
Lățimea produsului	580
Înălțimea produsului	38
Adâncimea produsului	510
Înălțime minimă a nișei	20
Lățime minimă a nișei	560
Adâncime nișă	480
Greutate netă (kg)	10.5
Programe automate	Fara

## TECHNICAL FEATURES

Indicator de putere	Fara
Număr de indicatoare	0
Tip de reglementare	Temperatura
Tipul capacului	Sticla
Indicator de căldură reziduală	Fara
Comutator principal pornit / oprit	Fara
Dispozitiv de siguranță	Da
Cronometru	Fara

## ENERGY LABEL

Admisie energie	Gaz
-----------------	-----