

1. Normal värmeplatta Ø 180
2. Normal värmeplatta Ø 145
3. Snabb värmeplatta Ø 180
4. Normal värmeplatta Ø 145

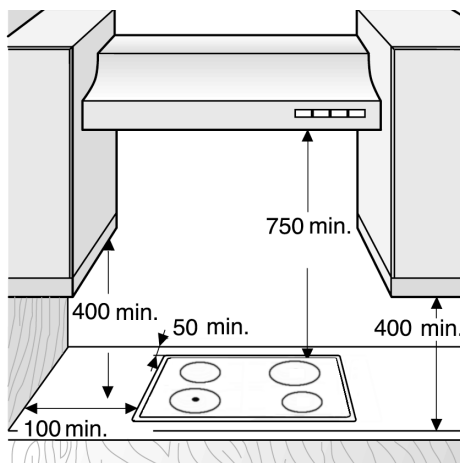
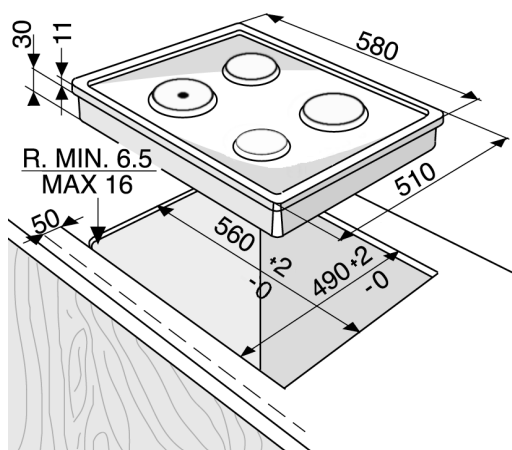
Spishällens kontrollvred är placerade på ugnens kontrollpanel.

## Användning av elektriska kokplattor

- Vrid kontrollratten till något av lägena 1 till 6: det läge som motsvarar önskad temperatur.
- För att stänga av värmeplattan vrider du tillbaka vredet till läge "0"

OBS: Spishällens funktioner beskrivs i det separata Produktbladet för Ugn eller i Kontrollboxens Produkt-beskrivningsblad.

## SPISHÄLLENS OCH BÄNKSKIVANS MÅTT (mm)



**OBS: Om en spiskåpa installeras över spishällen, kontrollera rätt avstånd i instruktionerna för spiskåpan.**