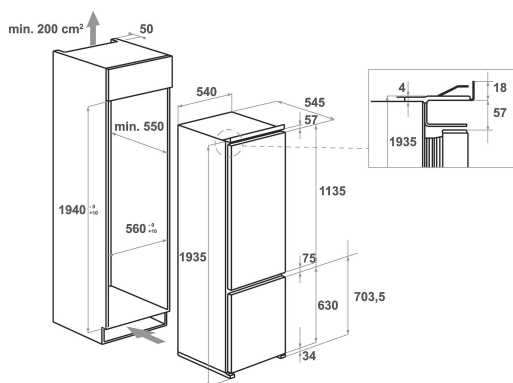


# KCBDR 20600 2

12NC: 859991620760

Codice EAN: 8003437047305

**KitchenAid**



## CARATTERISTICHE PRINCIPALI

Linea prodotto	Combinazione Frigorifero/Congelatore
Tipo di installazione	Da incasso
Tipo di controllo	Elettronico
Tipologia costruttiva del prodotto	Da incasso
Colore principale	Bianco
Dati nominali collegamento elettrico	140
Corrente	16
Tensione	220-240
Frequenza	50
Lunghezza del cavo di alimentazione elettrica	245
Tipo di spina	Schuko
Volume totale del prodotto (UE 2017/1369)	306
Numero di stelle	4
Altezza del prodotto	1935
Larghezza del prodotto	540
Profondità del prodotto	545
Regolazione massima dei piedini	0
Peso netto	55.2

## SPECIFICHE TECNICHE

Processo di scongelamento comparto frigorifero	Automatico
Processo di scongelamento comparto freezer	Manuale
Funzione raffreddamento veloce	Sì
Funzione congelamento rapido (UE 2017/1369)	No
Indicatore porta aperta del congelatore	No
Temperatura regolabile	Sì
Temperatura regolabile del congelatore	No
Ventilatore interno comparto frigorifero	Sì
Numero di cassette o cesti nel freezer	3
Numero di ripiani nel compartimento frigorifero	5
Materiale dei ripiani	Vetro
Numero di zone temperatura	2

## PRESTAZIONI

Classe di efficienza energetica (Regolamento (UE) 2017/1369)	E
Consumo medio annuale di energia in chilowattora per anno (kWh/a) (UE) 2017/1369	225
Somma del volume degli scomparti refrigerazione (UE 2017/1369)	227
Somma del volume degli scomparti congelati (UE 2017/1369)	79
Capacità di congelamento (Sezione 4-Stelle) (UE 2017/1369)	4,00
Classe climatica (UE 2017/1369)	temperata estesa/ tropicale
Emissioni di rumore aereo (EU 2017/1369)	35
Classe di emissioni di rumore aereo (EU 2017/1369)	B
Sistema No Frost	No