

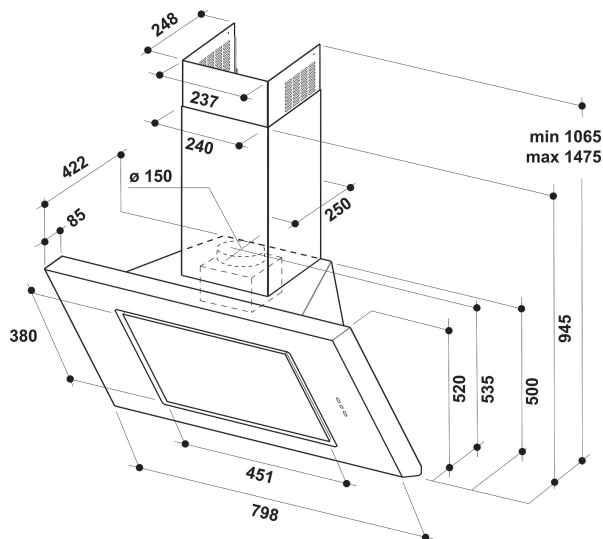
AKR 808/1 IX

12NC: 859991550170

EAN-code: 8003437233234

Whirlpool

SENSING THE DIFFERENCE



- Geluidsniveau afvoer: 68 dBA
- Geluidsniveau afvoer: 46-68 dBA
- Afvoercapaciteit min. - max.: 256, 625 m³/h
- Maximale extractiesnelheid: 625 (m³/u)
- Energieklasse C
- Extractie-/recirculatiesnelheid %Z_REQ_MAX_OUT_EXTRACTION% / 553 m³/u
- 3 snelheden
- Geurfilter
- 2LED, 2 W lampen
- 1 motor: 250 W
- Randafzuiging
- Mechanisch Toetsen met achtergrondverlichting
- 1 Roestvrijstaal wasbaar filter
- Verlichte zachte knoppen
- Efficiëntieklasse vetfilter: G
- Efficiëntieklasse verlichting: A

Whirlpool wandafzuigkap - AKR 808/1 IX

Kenmerken van deze Whirlpool wandafzuigkap: vaatwasserbestendige, afwasbare aluminium vetfilters. Leds voor ideale verlichting. Een uitstekende afzuigkapventilator, voor een frisse en vetvrije kookomgeving. Tussen 60 cm en 90 cm breed apparaat. Nieuw ontwerp garandeert een extra stille werking.

LED verlichting

Verbetering van energie en kostenefficiëntie. Het LED verlichting systeem gaat 10 keer langer mee dan traditionele verlichting en verbruiken wel 90% minder energie.

Geïntegreerde koolstoffilter

Geniet van frisse lucht in uw keuken. Deze Whirlpool afzuigkap is voorzien van een koolstoffilter, die uw keuken effectief beschermt tegen geur en vet.

Flexibele installatie

Flexibele installatie mogelijkheden. Deze Whirlpool afzuigkap kan zowel rechtstreeks lucht afvoeren als recirculeren (filter benodigd), zodat u volledige vrijheid heeft bij het ontwerpen van uw keuken.

3 standen

Veelzijdige prestaties. Deze Whirlpool afzuigkap biedt 3 verschillende standen, zodat u volledige controle heeft over het afzuigvermogen.

Wandmontage

Wandmontage. Deze Whirlpool afzuigkap is zeer eenvoudig aan de wand te monteren

Uitstekende energie-efficiëntie

Uitstekende resultaten en buitengewone besparingen. Whirlpool afzuigkappen zijn ontworpen om uitstekende resultaten te leveren tegenover een laag energieverbruik.

Analoge bediening

Moeiteloze bediening. Deze Whirlpool afzuigkap beschikt over analoge bedieningselementen, ontworpen voor eenvoudig gebruik.

Light Soft drukknop

Light Soft drukknop. Bediening was nog nooit zo eenvoudig dankzij de gebruikersinterface met touch control.

Randafzuiging

Vergeet alle geuren. De afzuigkappen met randafzuiging absorberen kookdampen langs de buitenranden van de kap in plaats van door de vetfilter in het midden. Een rvs paneel breekt de stroming van de dampen, en stuurt ze direct naar de buitenranden van de kap waar meer vet kan worden opgevangen. Doordat de afzuigfilter verborgen is, is het geluidsniveau van de afzuigkap lager.

AKR 808/1 IX

12NC: 859991550170

EAN-code: 8003437233234

Whirlpool

SENSING THE DIFFERENCE

BELANGRIJKSTE KENMERKEN

Productgroep	Afzuigkap
Kleur ombouw	Roestvrij staal
Materiaal ombouw	roestvrij staal
Kleur afvoerkanaal	n.v.t
Materiaal afvoerkanaal	roestvrij staal
Type	Wandmontage
Type installatie	Wandmodel
Type besturing	Mechanisch
Type bedienings- en signaleringselementen	-
Opties frontpaneel	n.v.t
Positie motor	Motor geïntegreerd in ombouw afzuigkap
Bedieningsmodus	Omschakelbaar
Aansluitwaarde (W)	252
Stroom	0
Spanning	220-240
Frequentie	50/60
Lengte elektriciteitsnoer	150
Type stekker	Schuko
Chimney height (mm)	0-0
Hoogte van het product, zonder afvoerkanaal	500
Hoogte van het product	568
Breedte van het product	798
Diepte van het product	420
Minimale nishoogte	0
Minimale nisbreedte	0
Nisdiepte	0
Nettogewicht	14.1

TECHNISCHE KENMERKEN

	Toetsen met achtergrondverlichting
Type handmatige bedieningsinrichtingen	-
Type automatische bedieningsinrichtingen	-
Aantal motoren	1
Totaal vermogen motoren (W)	250
Aantal snelheidsinstellingen	3
Boost presence	Nee
Maximale afzuigcapaciteit	625
Afzuigcapaciteit intensiefstand	0
Maximale luchtcirculatie	553
Maximale luchtcirculatie intensiefstand	0
Type bediening verlichting	Aan/uit
Aantal verlichtingspunten	2
Type gebruikte lampen	LED
Totaal vermogen verlichting	2
Diameter luchtafvoer	150
Terugslagklep	Nee
Materiaal vetfilter	Roestvrijstaal wasbaar
Geurfilter	Ja

VERBRUIKSWAARDEN

Geluidsvermogen bij min. snelheid (2010/30/EU)	46
Geluidsvermogen bij max. snelheid (2010/30/EU)	68
Geluidsniveau bij intensiefstand (dB(A) re 1 pW)	0

