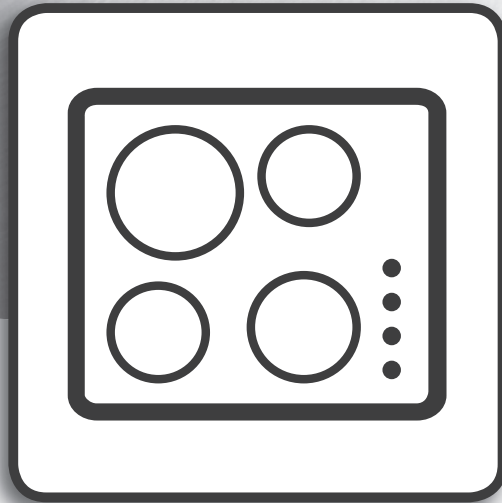


Whirlpool



Manual de utilizare



www.whirlpool.eu/register



MANUAL DE UTILIZARE



VĂ MULȚUMIM CĂ AȚI ACHIZIȚIONAT UN PRODUS WHIRLPOOL.

Pentru a beneficia de servicii complete de asistență, vă rugăm să vă înregistrați produsul pe www.whirlpool.eu/register.

CUPRINS

GHID PRIVIND SĂNĂTATEA ȘI SIGURANȚA	3
Instrucțiuni privind siguranța	3
GHID DE UTILIZARE ȘI ÎNTREȚINERE	5
Descrierea produsului	5
Panoul de comandă	5
Accesorii	6
Utilizarea aparatului	6
Prima utilizare	6
Utilizarea zilnică	6
Funcții speciale	8
Indicatori	10
Tabel cu informații privind prepararea	10
Întreținerea și curățarea	10
Remediarea defecțiunilor	11
Sunete emise în timpul funcționării	11
Preparare verificată	11
Serviciul de asistență tehnică post-vânzare	12
GHID DE INSTALARE	13

INSTRUCȚIUNI PRIVIND SIGURANȚA

IMPORTANT: TREBUIE CITITE ȘI RESPECTATE

Înainte de a utiliza aparatul, citiți aceste instrucțiuni privind siguranța. Păstrați-le la îndemână pentru a le putea consulta și pe viitor.

Aceste instrucțiuni și aparatul în sine furnizează avertismente importante privind siguranța, care trebuie respectate întotdeauna. Producătorul nu își asumă nicio răspundere pentru nerespectarea acestor instrucțiuni de siguranță, pentru utilizarea necorespunzătoare a aparatului sau pentru setarea incorectă a butoanelor de comandă.

⚠️ **AVERTISMENT:** Dacă suprafața plitei este crăpată, nu folosiți aparatul - risc de electrocutare.

⚠️ **AVERTISMENT:** Pericol de incendiu: nu depozitați articole pe suprafețele de gătit.

⚠️ **ATENȚIE:** Procesul de preparare trebuie să fie supravegheat. Un proces de preparare care durează puțin trebuie să fie supravegheat în permanență.

⚠️ **AVERTISMENT:** Prepararea la plită cu grăsime sau ulei poate fi periculoasă - risc de incendiu. Nu încercați NICIODATĂ să stingeți un incendiu folosind apă: opriți aparatul și apoi acoperiți flacăra, de exemplu, cu un capac sau cu o pătură ignifugă.

⚠️ Nu utilizați plita ca suprafață de lucru sau suport. Nu amplasați articole vestimentare sau alte materiale inflamabile lângă aparat până când nu s-au răcit complet toate componentele acestuia - pericol de incendiu.

⚠️ Obiectele metalice precum cuțite, furculițe, linguri și capace nu trebuie așezate pe suprafața plitei, deoarece pot deveni fierbinți.

⚠️ Nu lăsați aparatul la îndemâna copiilor foarte mici (0-3 ani). Nu lăsați aparatul la îndemâna copiilor mici (3-8 ani) decât dacă sunt supravegheați în permanență. Copiii cu vârsta de peste 8 ani și persoanele cu capacități fizice, senzoriale sau mintale reduse sau fără experiență și cunoștințe pot folosi acest aparat doar dacă sunt supravegheate sau au fost instruite cu privire la utilizarea în siguranță și înțeleg riscurile implicate. Copiii nu trebuie să se joace cu aparatul. Curățarea și întreținerea nu trebuie să fie efectuate de către copii fără a fi supravegheați.

⚠️ După utilizare, opriți plita folosind butonul de comandă și nu vă bazați pe detectorul de vase de gătit.

⚠️ **AVERTISMENT:** Aparatul și părțile sale accesibile se înfierbântă în timpul utilizării. Trebuie evitată atingerea elementele de încălzire. Copiii cu vârste mai mici de 8 ani nu trebuie lăsați să se apropie de aparat, cu excepția cazurilor în care sunt supravegheați în permanență.

UTILIZAREA PERMISĂ

⚠️ **ATENȚIE:** aparatul nu trebuie să fie pus în funcțiune prin intermediul unui comutator extern, precum un temporizator, sau al unui sistem de comandă la distanță separat.

⚠️ Acest aparat este proiectat pentru a fi utilizat în locuințe, precum și în alte spații, cum ar fi: bucătării destinate personalului din magazine, birouri și alte spații de lucru; ferme; de către clienții din hoteluri, moteluri, unități de cazare de tip "bed and breakfast" și alte spații rezidențiale.

⚠️ Nu este permisă nicio altă utilizare (de ex., încălzirea încăperilor).

⚠️ Acest aparat nu este destinat utilizării în scop profesional. Nu utilizați aparatul afară.

INSTALARE

⚠️ Manevrarea și instalarea aparatului trebuie să fie efectuate de două sau mai multe persoane - risc de rănire. Folosiți mănuși de protecție la despachetare și instalare - risc de tăiere.

⚠️ Instalarea, inclusiv racordarea la rețeaua de alimentare cu apă (dacă este necesară) și la rețeaua de alimentare cu energie electrică, precum și reparațiile trebuie efectuate de un tehnician calificat. Nu reparați și nu înlocuiți nicio componentă a aparatului, cu excepția cazului în care acest lucru este indicat în mod expres în manualul de utilizare. Nu lăsați copiii în apropierea zonei de instalare. După despachetarea aparatului, asigurați-vă că acesta nu a fost deteriorat în timpul transportului. Dacă apar probleme, contactați distribuitorul sau cel mai apropiat serviciu de asistență tehnică post-vânzare. Odată instalat aparatul, deșeurile de ambalaje (bucăți de plastic, polistiren etc.) nu trebuie lăsate la îndemâna copiilor - risc de asfixiere. Înainte de orice operație de instalare, aparatul trebuie să fie deconectat de la rețeaua de alimentare cu energie electrică - risc de electrocutare. În timpul instalării, aveți grijă ca aparatul să nu deterioreze cablul de alimentare - risc de incendiu sau de electrocutare. Activați aparatul numai atunci când instalarea a fost finalizată.

⚠️ Efectuați toate operațiile de tăiere a dulapului înainte de montarea aparatului și îndepărtați toate așchiile de lemn și rumegușul.

⚠️ În cazul în care aparatul nu este montat deasupra unui cuptor, trebuie să fie instalat un panou despărțitor (neinclus în dotarea aparatului) în compartimentul de sub acesta.

AVERTISMENTE PRIVIND ALIMENTAREA CU ENERGIE ELECTRICĂ

⚠️ Aparatul trebuie să poată fi deconectat de la rețeaua electrică fie prin scoaterea ștecherului din priză (dacă ștecherul este accesibil), fie prin intermediul unui întrerupător multipolar situat în amonte de priză, în conformitate cu normele privind cablurile electrice, și trebuie să fie împământat în conformitate cu standardele naționale privind siguranța electrică.

⚠ Nu utilizați prelungitoare, prize multiple sau adaptoare. După finalizarea instalării, componentele electrice nu trebuie să mai fie accesibile pentru utilizator. Nu utilizați aparatul dacă aveți părți ale corpului umede sau când sunteți desculți. Nu puneți în funcțiune acest aparat dacă are cablul de alimentare sau ștecherul deteriorat, dacă nu funcționează corespunzător sau dacă a fost deteriorat sau a căzut pe jos.

⚠ Instalarea folosind o fișă de cablu de alimentare nu este permisă, cu excepția cazului în care produsul este deja dotat cu una furnizată de producător.


⚠ În cazul în care cablul de alimentare este deteriorat, acesta trebuie să fie înlocuit cu unul identic de către producător, agentul său de service sau alte persoane calificate, pentru a evita orice pericol sau risc de electrocutare.

CURĂȚAREA ȘI ÎNTREȚINEREA

⚠ **AVERTISMENT:** Asigurați-vă că aparatul este oprit și deconectat de la sursa de alimentare înainte de a efectua orice operație de întreținere; nu folosiți niciodată aparate de curățare cu aburi - risc de electrocutare.

⚠ Nu utilizați produse abrazive sau corozive, produse pe bază de clor sau bureți de sârmă pentru vase.

ELIMINAREA AMBALAJULUI


Ambalajul este reciclabil în proporție de 100% și este marcat cu simbolul reciclării .

Prin urmare, diferitele părți ale ambalajului nu trebuie aruncate la întâmplare, ci trebuie eliminate în conformitate cu normele stabilite de autoritățile locale.

ELIMINAREA APARATELOR ELECTROCASNICE

Acest aparat este fabricat cu materiale reciclabile sau reutilizabile. Eliminați-l în conformitate cu normele locale referitoare la eliminarea deșeurilor. Pentru informații suplimentare referitoare la tratarea, valorificarea și reciclarea aparatelor electrocasnice, contactați autoritățile locale competente, serviciul de colectare a deșeurilor menajere sau magazinul de unde ați achiziționat aparatul. Acest aparat este marcat în conformitate cu Directiva europeană 2012/19/UE privind deșeurile de echipamente electrice și electronice (DEEE) și cu reglementările din 2013 privind deșeurile de echipamente electrice și electronice (astfel cum au fost modificate).

Asigurându-vă că acest produs este eliminat în mod corect, contribuiți la prevenirea consecințelor negative asupra mediului înconjurător și sănătății persoanelor.

Simbolul  de pe produs sau de pe documentele care îl însoțesc indică faptul că acest aparat nu trebuie eliminat ca deșeu menajer, ci trebuie predat la un centru de colectare corespunzător, pentru reciclarea echipamentelor electrice și electronice.

RECOMANDĂRI PRIVIND ECONOMISIREA ENERGIEI

Profitați din plin de căldura reziduală a plăcii fierbinți prin oprirea aparatului cu câteva minute înainte de a termina prepararea.

Baza oalei sau a cratiței trebuie să acopere placa fierbinte în întregime; un recipient care este mai mic decât placa fierbinte va duce la irosirea energiei.

Acoperiți oalele și cratițele cu capace etanșe în timpul preparării și folosiți cât mai puțină apă. Prepararea fără capac va crește foarte mult consumul de energie.

Utilizați numai oale și cratițe cu baza plată.

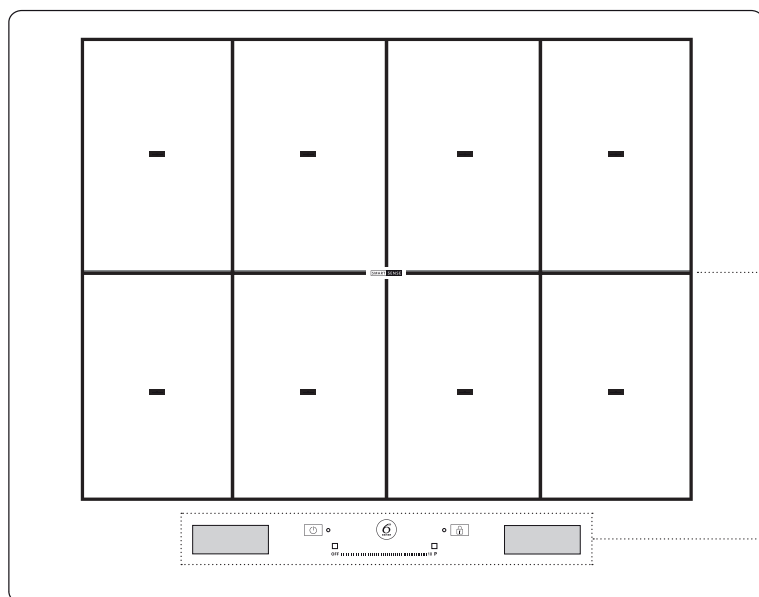
DECLARAȚIE DE CONFORMITATE

Acest aparat îndeplinește Cerințele de proiectare ecologică prevăzute de Regulamentul european nr. 66/2014, precum și Regulamentele din 2019 (leșire UE) (Amendamentul) privind informațiile energetice și proiectarea ecologică aplicabilă produselor cu impact energetic, în conformitate cu Standardul european EN 60350-2.

NOTĂ

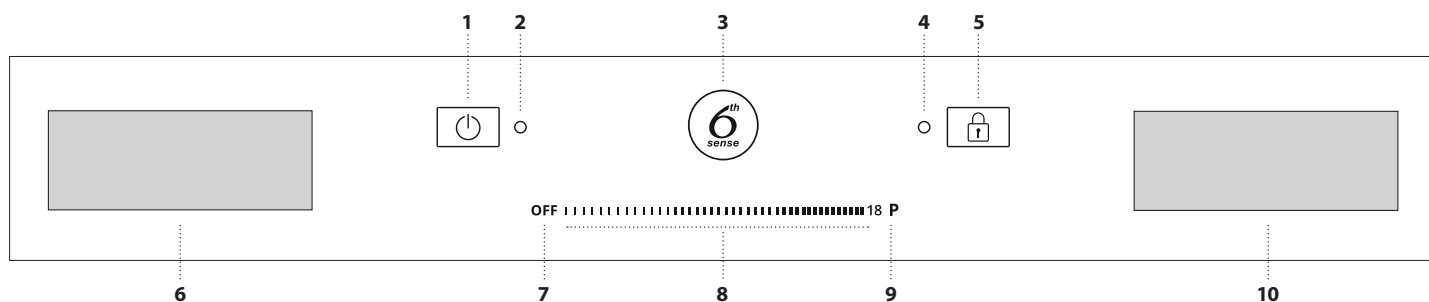
Persoanele care poartă un stimulator cardiac sau un dispozitiv medical similar trebuie să fie deosebit de atente atunci când se află în apropierea plitei cu inducție dacă aceasta este pornită. Câmpul electromagnetic poate afecta stimulatorul cardiac sau un dispozitiv similar. Consultați medicul sau producătorul stimulatorului cardiac ori al dispozitivului medical similar pentru a obține informații suplimentare despre efectele care pot apărea asupra acestuia în apropierea câmpurilor electromagnetice ale plitelor cu inducție.

DESCRIEREA PRODUSULUI



1. Plita
2. Panou de comandă

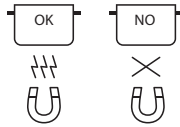
PANOUL DE COMANDĂ




- | | | |
|--------------------------------------------------------------------------------------------------------------------------------------------------------------------------------------|--------------------------------------------------------------------------------------------------------------------------------------------------------------------------------------------------------------------------------------------|-------------------------------------------------------------------------------------------------------------------------------------------------------------------|
| <ol style="list-style-type: none"> 1. Buton de pornire/oprire 2. Indicator luminos - plita pornită 3. Buton 6th Sense (funcții speciale) | <ol style="list-style-type: none"> 4. Indicator luminos - opțiunea de blocare a tastelor activă 5. Blocarea tastelor 6. Afișaj de selectare a zonei de gătit 7. Buton de oprire a zonei de gătit | <ol style="list-style-type: none"> 8. Ecran tactil cu glisare 9. Buton pentru încălzire rapidă 10. Afișajul "Gestionare funcții" |
|--------------------------------------------------------------------------------------------------------------------------------------------------------------------------------------|--------------------------------------------------------------------------------------------------------------------------------------------------------------------------------------------------------------------------------------------|-------------------------------------------------------------------------------------------------------------------------------------------------------------------|

ACCESORII

OALE ȘI TIGĂI



Folosiți numai oale și tigăi din material feromagnetic care sunt adecvate pentru utilizarea pe plite cu inducție. Pentru a stabili dacă o oală este adecvată, verificați simbolul  (de obicei, acesta se află pe partea inferioară). Puteți utiliza un magnet pentru a

verifica dacă oalele sunt magnetice.

Calitatea și structura bazei oalei poate modifica rezultatele de preparare. Anumite indicații pentru diametrul bazei nu corespund cu diametrul efectiv al suprafeței feromagnetice.

OALELE GOALE SAU OALELE CU BAZA SUBȚIRE

Nu amplasați oale și tigăi goale pe plita pornită.

Plita este dotată cu un sistem de siguranță intern care monitorizează în mod constant temperatura, activând funcția de "oprire automată" la detectarea unor temperaturi înalte. Atunci când este utilizată cu recipiente goale sau cu recipiente care au baze subțiri, temperatura poate crește foarte rapid, iar funcția de "oprire automată" poate fi declanșată

cu o ușoară întârziere, determina astfel deteriorarea tigăii sau suprafeței plitei. Dacă se întâmplă acest lucru, nu atingeți nimic și așteptați până când se răcesc toate componentele.

Dacă apare orice mesaj de eroare, contactați centrul de service.


DIAMETRU MINIM AL BAZEI OALEI/TIGĂII PENTRU DIFERITELE ZONE DE GĂTIT

Pentru a vă asigura că plita funcționează în mod corespunzător, oala trebuie să acopere unul sau mai multe puncte de referință indicate pe suprafața plitei, și trebuie să aibă un diametru minim adecvat.

Poziționarea accesoriului	Diametru minim
centrat pe 1 punct	10 cm
2 puncte acoperite	19 cm
3 puncte acoperite	tavă pentru gătit pe te/grătar de sârm
4 puncte acoperite (orizontală)	tavă pentru gătit pe te/grătar de sârm
4 puncte (2 + 2) acoperite (verticală)	24 cm

UTILIZAREA APARATULUI

PRIMA UTILIZARE

Setările plitei pot fi modificate în orice moment. Pentru a modifica setările, faceți clic pe simbolul  care apare pe afișajul de gestionare a funcțiilor.

Din meniul de setări, puteți:

- selecta limba;
- regla luminozitatea;
- regla volumul avertizărilor sonore;
- regla tonalitățile butoanelor;
- regla nivelul de putere a plitei;
- restabili setările din fabrică ale plitei;
- verifica versiunea software-ului instalat.

Dacă are loc întreruperea alimentării cu curent electric, setările sunt păstrate.

UTILIZAREA ZILNICĂ



ACTIVAREA/DEZACTIVAREA PLITEI

Pentru a porni plita, apăsați pe butonul de pornire timp de aprox. 1 secundă până când se aprind afișajele.

Plita va fi dezactivată automat după 30 secunde dacă nu selectați o funcție în acest interval de timp.

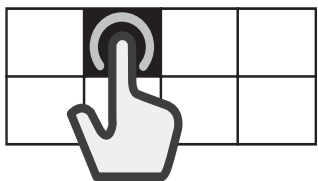
Plita se oprește dacă țineți apăsat orice buton timp de mai mult de 10 secunde.

Pentru a o opri, apăsați pe același buton până când afișajele se sting. Toate zonele de gătit sunt dezactivate.

Dacă plita a fost utilizată, în momentul opririi acesteia, toate zonele de gătit vor fi dezactivate, iar indicatorul de căldură reziduală "H" va rămâne aprins până la răcirea zonelor de gătit.

SELECTAREA ZONEI DE GĂTIT

Zona de gătit dorită poate fi selectată de pe afișajul din stânga, apăsând pe panoul corespunzător. Va apărea o bandă luminoasă pe toate zonele de gătit neselectate.



SELECTAREA ZONEI FLEXIBILE

Zona flexibilă este zona în care se suprapun mai multe zone de gătit și poate fi utilizată ca zonă de gătit simplă.

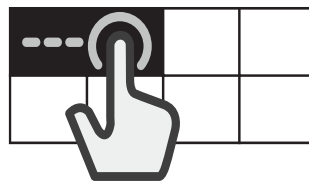
REGLAREA NIVELULUI DE PUTERE A PLITEI

Nivelul maxim de putere a plitei poate fi setat din meniul de setări, în conformitate cu cerințele sau cu durata setată a temporizatorului.


Sunt disponibile următoarele niveluri de putere: 2.5kW – 4.0kW – 6.0kW – 7.4kW.

Pentru a crea o zonă flexibilă:

Selectați mai multe panouri sau culisați cu degetul pe suprafață, grupând treptat panourile.



Pentru a împărți o zonă flexibilă:

Apăsați și mențineți apăsați timp de 3 secunde panoul corespunzător zonei pe care doriți să o separați. Ca alternativă, apăsați butonul de "împărțire a zonei"  care apare pe afișajul de gestionare a funcțiilor.

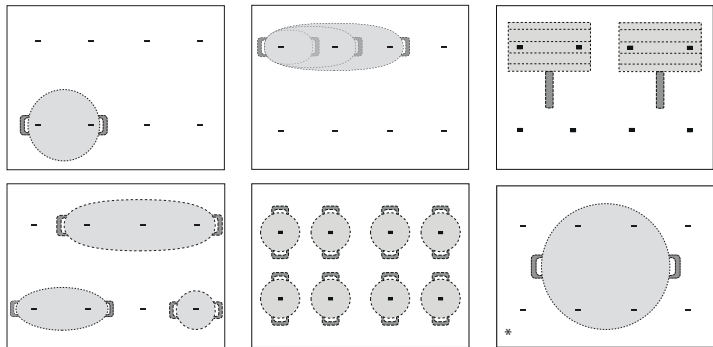
Atunci când zona de gătit este împărțită, același nivel de putere este setat pentru fiecare zonă în parte.

Dacă nu sunt acoperite toate zonele de gătit selectate cu o oală în decurs de 30 de secunde, va apărea o bandă groasă pe afișajul din stânga. Puteți reactiva zona respectivă folosind comanda "Adăugați o oală" de pe afișajul din dreapta.



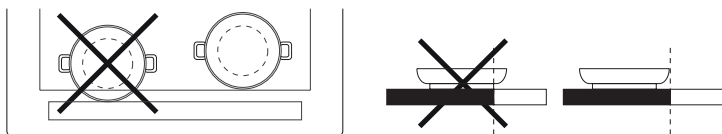
ACTIVAREA/DEZACTIVAREA ZONELOR DE GĂTIT ȘI REGLAREA NIVELURILOR DE PUTERE**Pentru a activa zonele de gătit:**

1. Activați plita. Dacă este amplasat deja un recipient, plita îl detectează automat. Selectați zona recomandată pentru a alege nivelul de putere.
2. Amplasați oala în zona de gătit selectată, asigurându-vă că acoperă unul sau mai multe puncte de referință de pe suprafața plitei.



* Folosirea aceste poziții vă va permite să beneficiați de nivelul maxim de putere.

Vă rugăm să rețineți: Nu trebuie să acoperiți afișajul sau ecranul tactil cu glisare cu accesorii. În cazul în care o ustensilă acoperă unul dintre afișaje, este posibil ca plita să nu funcționeze corespunzător. Pe afișajul din dreapta, va apărea mesajul "VERIFICAȚI ZONA TACTILĂ, îndepărtați obiectul în decurs de un minut". Îndepărtați obiectul și așteptați până când dispare mesajul. Dacă problema persistă, deconectați și reconectați plita de la alimentarea electrică. În cazul zonelor de gătit localizate în apropierea panoului de comandă, se recomandă să țineți oalele și cratițele în interiorul marcajelor (luând în considerare atât baza, cât și marginea superioară a cratiței, aceasta din urmă având tendința să fie mai mare). Acest lucru împiedică încălzirea excesivă a panoului tactil. Atunci când frigeți sau prăjiți alimente, vă rugăm să utilizați onele de gătit din partea posterioară, oricând acest lucru este posibil.

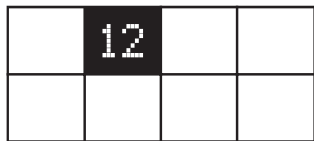


3. Selectați zona de gătit sau zona flexibilă de pe afișajul din stânga.
4. Setări nivelul de putere dorit apăsând sau mișcând degetul orizontal pe ecranul tactil cu glisare.

OFF ||||| 18 P



Nivelul de putere setat va apărea pe panoul zonei de gătit selectate.



Fiecare zonă de gătit oferă o varietate de setări pentru nivelul de putere, de la "1" (putere minimă) la "18" (putere maximă). Folosind ecranul tactil cu glisare, puteți selecta, de asemenea, funcția de încălzire rapidă, care va fi indicată pe afișaj prin litera "P".

Vă rugăm să rețineți: Dacă oala nu este adecvată pentru plita cu inducție, dacă nu este poziționată corect sau dacă nu are o dimensiune corespunzătoare, panoul aferent zonei de gătit va clipi. Dacă în interval de 30 de secunde nu este detectată niciun vas de gătit, zona de gătit se dezactivează.

Pentru a dezactiva zonele de gătit:

Selectați zona de gătit de pe afișajul din stânga și apăsați butonul de "OFF" (OPRIRE) din partea superioară a ecranului tactil cu glisare. Dacă

zona de gătit încă mai este fierbinte, indicatorul de căldură reziduală "H" apare pe panoul aferent.

**COMANDA "ADĂUGAȚI O OALĂ"**

Atunci când utilizați o suprafață de gătit alcătuită din mai multe zone, oala poate fi așezată oriunde pe zona activă. Plita va recunoaște automat poziția efectivă a oalei.

Dacă doriți să mai adăugați o oală pe zona de gătit activă, utilizați comanda "Adăugați o oală" pentru a-i permite plitei să detecteze oala nouă.

**BLOCAREA TASTELOR**

Pentru a preveni activarea accidentală a plitei în timpul curățării sau pentru a preveni schimbarea accidentală a butoanelor de comandă în timpul procesului de preparare, apăsați butonul "Blocare taste" timp de 3 secunde: emiteră un semnal sonor și aprinderea unei lumini de avertizare indică faptul că funcția a fost activată. Panoul de comandă va fi blocat, cu excepția butonului de oprire.

Pentru a reactiva butoanele de comandă, apăsați din nou butonul "Blocare taste" timp de 3 secunde. Lumina de avertizare se stinge, iar plita este din nou activă.

**TEMPORIZATORUL**

Atunci când plita este oprită, puteți utiliza afișajul din dreapta ca și temporizator.

Pentru a activa temporizatorul:

1. Activați plita.
2. Apăsați pe pictograma clepsidră care apare pe afișajul de gestionare a funcțiilor.
3. Utilizați butoanele "+" / "-" pentru a seta ora.
4. Când a trecut intervalul de timp stabilit, se aude un semnal acustic.

Pentru a modifica sau dezactiva temporizatorul:

1. Apăsați pe pictograma clepsidră care apare pe afișajul de gestionare a funcțiilor.
2. Utilizați butoanele "+" și "-" pentru a reseta durata de timp dorită sau apăsați butonul "STOP" pentru a opri temporizatorul.

**SETAREA DURATEI DE PREPARARE**

Zonele de gătit pot fi programate să se oprească automat.

Pentru a seta durata de preparare:

1. Selectați zona de gătit și setați nivelul de putere necesar.
2. Apăsați pe pictograma cronometru care apare pe afișajul de gestionare a funcțiilor.
3. Utilizați butoanele "+" / "-" pentru a seta ora.
4. La finalizarea duratei programate, se activează un semnal acustic, iar zona de gătit se oprește automat.

Pentru a modifica sau anula durata de preparare:

1. Selectați zona de gătit activă
2. Apăsați pe pictograma cronometru care apare pe afișajul de gestionare a funcțiilor.
3. Utilizați butoanele "+" și "-" pentru a reseta durata de timp dorită sau apăsați butonul "STOP" pentru a anula durata de preparare setată.

O durată de preparare poate fi setată pentru fiecare zonă în parte sau pentru zona flexibilă urmând aceeași pași.

FUNȚII SPECIALE



6th SENSE

Butonul "6th Sense" permite utilizatorilor să acceseze mai multe funcții speciale:

- Preparare Asistată
- Chef Control
- Flexifull (Complet Flexi)

Pe afișajul de gestionare a funcțiilor din dreapta, puteți naviga prin funcțiile speciale și puteți selecta opțiunea dorită.

Folosind săgețile \wedge \vee , puteți derula prin opțiunile disponibile.

Utilizați butonul OK pentru a confirma alegerea făcută și săgeata dublă \ll pentru a reveni la meniul anterior.

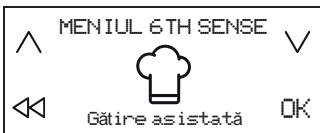
PREPARARE ASISTATĂ

Această funcție vă permite să selectați una din funcțiile presetate care vă ajută să preparați diferite tipuri de alimente în mod optim.

Plita asistă utilizatorul oferindu-i condițiile ideale pentru încălzirea și prepararea ingredientelor din oală. De asemenea, furnizează instrucțiunile care trebuie respectate în diferite etape ale procesului de preparare, pentru a se obține rezultate optime.

Pentru a activa funcția Preparare asistată:

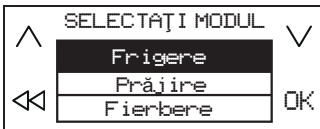
1. Apăsați butonul "6th Sense".
2. Selectați "Preparare asistată" de pe afișajul de gestionare a funcțiilor și confirmați.



3. Selectați categoria de alimente pe care doriți să le preparați și confirmați.



4. Selectați metoda de preparare și confirmați.



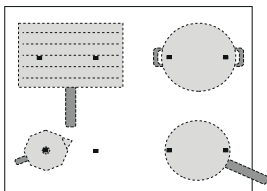
5. Selectați condițiile de preparare și confirmați.



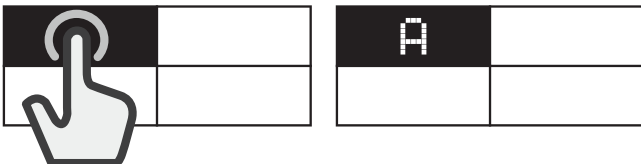
6. Acum, vor fi disponibile patru zone de gătit. Așezați oala în poziție, asigurându-vă că acoperă cel puțin două din punctele de referință de pe suprafața plitei.

Modul de preparare "Moka" este singurul care permite acoperirea unui singur punct de referință.

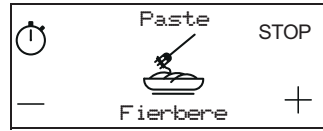
În continuare, este prezentat un exemplu de poziționare a mai multor accesorii.



7. Selectați zona de gătit dorită de pe afișajul din stânga. Va apărea litera "A" pe zona selectată.



8. Pe afișajul din dreapta, vor apărea instrucțiunile care trebuie respectate (de exemplu, "Adăugați ulei" sau "Adăugați alimente"). La finalul fiecărei etape, utilizatorul trebuie să confirme pentru a continua procesul de preparare.
9. Dacă este necesar, nivelul de putere presetat poate fi modificat în orice moment, folosind butoanele "+" și "-".
10. La finalizarea procesului de preparare, apăsați butonul "STOP" pentru a opri zona de gătit. Dacă au fost utilizate mai multe zone în timpul procesului de preparare, mai întâi trebuie să selectați zona de gătit pe care doriți să o opriți.



Vă rugăm să rețineți: Funcția "Preparare asistată" poate fi activată chiar și atunci când una sau mai multe zone de gătit sunt deja active.

Pentru a activa funcția Preparare asistată pentru mai multe zone de gătit: După activarea funcției "Preparare asistată" pentru prima zonă de gătit, apăsați din nou butonul "6th Sense" și repetați procesul de activare pentru o zonă de gătit nouă. Zonele care sunt deja active nu pot fi selectate.

Vă rugăm să rețineți: Puteți folosi până la 4 zone cu funcția "Preparare asistată", cu condiția ca nivelul de putere selectat să permită acest lucru. Zonele nu pot fi combinate pentru a forma o zonă mai mare.

Pentru a prepara alimente în mod tradițional atunci când funcția Preparare asistată este activă:

Atunci când funcția "Preparare asistată" este activă, puteți selecta zona de gătit pe care doriți să o activați de pe afișajul din stânga și puteți seta nivelul de putere pentru această zonă, înainte de a trece la utilizarea acesteia în mod obișnuit.

Opțiuni selectabile

	CLASA DE ALIMENTE	METODĂ DE PREPARARE
	Carne	Frigere, Prăjire, Fierbere
	Pe te	Frigere, Prăjire, Fierbere
	Legume	Frigere, Prăjire, Fierbere
	Sosuri, supe	Sosuri (Ro ii, Bechamel) Supe (Uscare, Fierbere lentă, Supe creme)
	Deserturi	Custard, Pana cotta, Ciocolată topită, Clătite, Budincă de orez
	Ouă	Ouă prăjite, Omletă, Fierbere (Ouă fierte, U or-fierte), Frittata, Amestecate
	Brânză	Frigere, Prăjire, Fondue
	Paste	Fierbere, Prăjire, Risotto, Budincă de orez
	Băuturi	Lapte, Apă, Moka
	Personalizare	Fierbere, Frigere, Prăjire, Fierbere lentă, Topire

METODE DE PREPARARE PRINCIPALE

(Fiecare metodă poate include opțiuni suplimentare)

TOPIRE

Pentru a aduce alimentele la temperatura ideală de topire și pentru a menține starea acestora fără riscul de a le arde.

Această metodă nu deteriorează alimentele delicate precum ciocolata și împiedică aderarea acestora la suprafața vasului de gătit.

Viteza de preparare poate fi setată oricând folosind butoanele "+" și "-" de pe afișajul din dreapta.

FIERBERE LENTĂ

Pentru prepararea lentă a alimentelor și pentru evaporarea lentă a lichidelor, menținând starea acestora fără riscul de a le arde. Această metodă nu

deteriorează alimentele și împiedică aderarea acestora la suprafața vasului de gătit.

Calitatea și tipul de oală pot afecta rezultatele sau duratele de preparare.

Viteza de preparare poate fi setată oricând folosind butoanele "+" și "-" de pe afișajul din dreapta.



FIERBERE*

Pentru a încălzi apa în mod eficient și pentru a avertiza utilizatorul atunci când aceasta începe să fiarbă, prin intermediul unui semnal sonor și vizual.

În timpul în care așteptați confirmarea din partea utilizatorului, sistemul menține apa în stare de fierbere la foc mic controlat, prevenind vărsarea și consumul de energie. Când această funcție este activă, o alarmă acustică avertizează utilizatorul în cazul în care oala este goală (nu conține apă) sau dacă apa s-a evaporat prin fierbere.

Adăugați sare numai după ce a fost emisă avertizarea sonoră privind fierberea.



PRĂJIRE*

Pentru a preîncălzi sau pentru a introduce ingrediente într-o oală sau o cratiță goală. Un semnal sonor și vizual indică faptul că a fost atinsă temperatura ideală pentru alimentele care trebuie adăugate în oală sau cratiță. În timpul în care așteptați confirmarea din partea utilizatorului, sistemul menține accesoriul la o temperatură controlată, prevenind ca acesta să atingă temperaturi dăunătoare și evitând consumul de energie.

Pentru a beneficia de condiții optime de preparare, utilizați această funcție cu oale și ingrediente la temperatura camerei.

Pentru această funcție trebuie să se utilizeze accesorii corespunzătoare.

Nu utilizați capacul - pentru a asigura protecție împotriva stropirii, se recomandă utilizarea unei protecții antistropire.

Se recomandă să utilizați uleiuri adecvate pentru prăjire atunci când gătiți cu această funcție, de exemplu, uleiuri vegetale de diverse tipuri. Atunci când utilizați uleiuri diferite, supravegheați întotdeauna procesul de preparare la prima utilizare a acestora.



FRIGERE*

Această funcție permite frigerea optimă la grătar a unei game variate de alimente, în funcție de grosimea acestora. La atingerea temperaturii ideale pentru alimentele care trebuie adăugate, plita emite un semnal sonor. Apoi, plita stabilizează temperatura pe parcursul desfășurării procesului de preparare, menținând-o constantă. Odată ce utilizatorul a confirmat faptul că alimentele au fost adăugate, începe procesul de preparare.

Se recomandă să preparați alimentele în timpul etapei de încălzire, adăugându-le imediat ce auziți semnalul sonor.

Pentru a beneficia de condiții optime de preparare, utilizați această funcție cu oale și ingrediente la temperatura camerei.

Dacă nu utilizați grătarul de sârmă conceput în acest scop, acordați atenție deosebită atunci când utilizați pentru prima dată funcția Grătar, deoarece calitatea bazei vasului de gătit poate afecta durata de încălzire. Accesoriile cu baza foarte subțire pot atinge temperaturi foarte înalte într-un timp scurt.



MOKA*

Această funcție permite încălzirea automată a espressorului "Moka". Ciclul de încălzire poate fi activat prin selectarea funcției din meniu; se va emite un semnal sonor atunci când prepararea cafelei este finalizată. Funcția este programată să se oprească automat, prevenind astfel vărsarea. La prima utilizare a acestei funcții, verificați întotdeauna dacă sunt îndeplinite condițiile descrise. Pentru a beneficia de condiții optime de preparare, utilizați această funcție cu espressorul și apa la temperatura camerei.

* Pentru aceste funcții, se recomandă folosirea accesoriilor corespunzătoare:

- pentru fierbere: **WMF SKU: 07.7524.6380**
- pentru prăjire în tigaie: **WMF SKU: 05.7528.4021**
- frigere la grătar: **WMF SKU: 05.7650.4291**
- pentru Moca, Bialetti: **MOKA INDUZIONE 3TZ ANTRACITE**

Vă rugăm să rețineți: Încercați să nu mișcați oala sau cratița în primul minut de încălzire, pentru a permite plitei să funcționeze în mod optim.

CHEF CONTROL

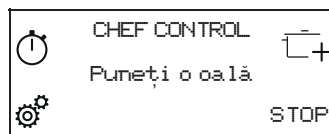
Această funcție împarte plita în patru zone de gătit, activându-le simultan la un nivel de putere presetat. Funcția vă permite să mutați oalele de pe o zonă pe alta, astfel încât să puteți continua prepararea la temperaturi diferite.

Pentru a activa funcția Chef Control:

1. Așezați oala în poziție.
2. Apăsăți butonul "6th Sense".
3. Selectați "Chef Control" de pe afișajul de gestionare a funcțiilor și confirmați.



4. Cele patru panouri ale zonei de gătit apar pe afișajul din stânga, însoțite de nivelul de putere corespunzător (reduc, mediu, ridicat).
5. Dacă doriți să adăugați mai multe oale, utilizați comanda "Adăugați o oală" [+].
6. Pentru a părăsi această funcție, apăsați "STOP".



Pentru a modifica nivelul de putere a zonei de gătit:

1. Selectați zona de gătit.
2. Selectați nivelul de putere dorit culisând cu degetul pe ecranul tactil cu glisare; acesta va rămâne vizibil timp de 1 secundă.
3. Cuvântul corespunzător nivelului de putere selectat (reduc, mediu, ridicat) re apare.

Vă rugăm să rețineți: Setările modificate sunt salvate până când le modificați din nou sau până când le resetați.

FLEXIFULL (COMPLET FLEXI)

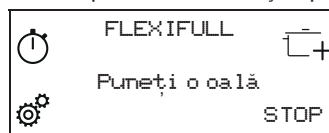
Această funcție vă permite să utilizați întreaga plită ca o zonă de gătit simplă.

Pentru a activa funcția Flexifull (Complet Flexi):

1. Așezați oala în poziție.
2. Apăsăți butonul "6th Sense".
3. Selectați "Flexifull" (Complet Flexil) de pe afișajul de gestionare a funcțiilor și confirmați.



4. Setăți nivelul de putere dorit de pe ecranul tactil cu glisare. Nivelul de putere setat apare pe afișajul din stânga.
5. Dacă doriți să adăugați mai multe oale, utilizați comanda „Puneți o oală” [+].
6. Pentru a părăsi această funcție, apăsați „STOP”.



INDICATORI



INDICATORUL DE CĂLDURĂ REZIDUALĂ

Atunci când litera "H" apare pe unul din panourile de pe afișajul de selectare a zonei de gătit, acest lucru înseamnă că zona de gătit corespunzătoare încă mai este fierbinte. Atunci când zona de gătit s-a răcit, litera "H" dispare.

TABEL CU INFORMAȚII PRIVIND PREPARAREA

NIVEL DE PUTERE		TIP DE PREPARARE	UTILIZARE RECOMANDATĂ Indicațiile completează experiența și obiceiurile dumneavoastră culinare
Nivel de putere max.	P	Încălzire rapidă	Ideală pentru creșterea rapidă a temperaturii alimentelor în scopul fierberii rapide (a apei) sau pentru încălzirea rapidă a lichidelor pentru gătit.
	14 - 18	Prăjire, fierbere	Ideală pentru a rumeni, a căli, a prăji produse congelate, a fierbe rapid lichidele.
		Rumenire, prăjire ușoară, fierbere, frigere la grătar	Ideală pentru a prăji ușor, a menține fierberea, a coace și a frige la grătar.
	10 - 14	Rumenire, preparare, fierbere înăbușită, prăjire ușoară, frigere la grătar	Ideală pentru a prăji ușor, a menține fierberea lentă, a coace și a frige la grătar, și a preîncălzi accesoriile.
		Preparare, înăbușire, prăjire ușoară, frigere la grătar, preparare până la obținerea unei texturi cremoase	Ideală pentru a înăbuși, a menține fierberea lentă, a coace și a frige la grătar (pentru perioade îndelungate de timp).
	5 - 9	Preparare, fierbere la foc mic, îngroșare, obținerea unei texturi cremoase	Ideală pentru preparate cu durată lungă de coacere (orez, sosuri, fripturi, pește) cu lichide (de ex. apă, vin, bulion, lapte) și obținerea unei texturi cremoase a pastelor făinoase.
			Ideală pentru preparate cu durată lungă de coacere (volume mai mici de 1 litru: orez, sosuri, fripturi, pește) cu lichide (de ex. apă, vin, bulion, lapte).
1 - 4	Topire, decongelare	Ideală pentru a înmuia untul, pentru a topi delicat ciocolata, pentru a decongela produse de mici dimensiuni.	
	Menținerea la cald a alimentelor, obținerea unei texturi cremoase pentru rizoto	Ideală pentru a menține la cald porții mici de mâncare, a căror preparare abia s-a terminat, pentru menținerea la temperatura adecvată a felurilor de mâncare gata pentru a fi servite și pentru a condimenta rizoto	
Putere zero	Off	-	Plită în modul Standby sau Oprit (este posibil să existe căldură reziduală la finalizarea etapei de preparare, semnalată prin afișarea literei „H”).

ÎNTREȚINEREA ȘI CURĂȚAREA



AVERTISMENT

- Nu utilizați aparate de curățat cu aburi.
- Înainte de a începe operațiunile de curățare, asigurați-vă că zonele de gătit sunt oprite și că indicatorul de căldură reziduală ("H") a dispărut.

Important:

- Nu utilizați bureți abrazivi sau din sârmă deoarece aceștia pot deteriora suprafața din sticlă.
- După fiecare utilizare, curățați plita (după ce s-a răcit) pentru a elimina depunerile și petele cauzate de resturile de mâncare.
- O suprafață care nu este menținută curată poate reduce sensibilitatea butoanelor panoului de comandă.
- Utilizați o răzuitoare numai dacă rămân resturi de alimente prinse de plită. Respectați instrucțiunile producătorului răzuitoarei pentru a evita zgârierea sticlei.
- Zahărul și alimentele cu un conținut ridicat de zahăruri deteriorează plita și trebuie să fie îndepărtate imediat.
- Sarea, zahărul și nisipul pot zgâria suprafața de sticlă.
- Folosiți o lavetă moale, hârtie absorbantă pentru bucătărie sau produse speciale pentru curățarea plitei (respectați instrucțiunile producătorului).

- Pătrunderea lichidului în zonele de gătit poate provoca deplasarea sau vibrarea vaselor de gătit.
- Uscați temeinic plita după ce o curățați.

Dacă apare sigla iXelium™ pe sticlă, înseamnă că plita a fost tratată cu tehnologia iXelium™, un finisaj exclusiv de la Whirlpool, care asigură rezultate de curățare perfecte și menține suprafața plitei strălucitoare pentru mai mult timp.

Pentru a curăța plitele iXelium™, urmați recomandările de mai jos:

- Folosiți o lavetă moale (preferabil din microfibre), umezită cu apă sau cu detergent universal pentru suprafețe din sticlă.
- Pentru rezultate optime, lăsați o lavetă umezită pe suprafața din sticlă a plitei timp de câteva minute.

REMEDIEREA DEFECȚIUNILOR

- Controlați să nu fie întreruptă alimentarea cu electricitate.
- Dacă, după utilizarea plitei, nu reușiți să o dezactivați, deconectați-o de la rețeaua de alimentare cu energie electrică.
- Dacă, atunci când porniți plita, pe afișaj apar coduri alfanumerice, consultați tabelul următor pentru instrucțiuni.

Vă rugăm să rețineți că: Apa, lichidele vărsate din oale sau obiectele de orice tip care ating butoanele plitei pot activa sau dezactiva accidental funcția de blocare a panoului de comandă.

Cod de eroare	Descriere	Posibile cauze	Soluție
C81, C82	Zona comenzilor se stinge din cauza temperaturii prea ridicate.	Temperatura internă a părților electronice este foarte ridicată.	A teptați ca plita să se răcească înainte de a o folosi din nou.
F02, F04	Conexiunea plitei nu are voltajul corect.	Senzorul detectează o tensiune diferită de cea de conexiune.	Deconectați plita de la rețea și controlați conexiunea.
F01, F06, F12, F13, F25, F34, F35, F36, F37, F41, F47, F58, F61, F76	Deconectați plita de la rețeaua electrică. A teptați câteva secunde, apoi reconectați plita la rețeaua de alimentare cu energie electrică. Dacă problema persistă, apelați centrul de service și specificați codul de eroare care apare pe afișaj.		

SUNETE EMISE ÎN TIMPUL FUNCȚIONĂRII

În timpul funcționării normale, plitele cu inducție pot emite diverse sunete, precum șuierat sau scârțâit. De apt, aceste zgomote provin de la accesoriile pentru gătit și sunt legate de caracteristicile părților inferioare ale cratițelor (de exemplu, atunci când părțile inferioare sunt realizate din straturi diferite de material sau sunt neregulate).

Aceste zgomote pot varia în funcție de tipul de accesorii pentru gătit folosite și de cantitatea de alimente conținută și nu reprezintă un motiv de îngrijorare.

PREPARARE VERIFICATĂ

Tabelul de mai jos a fost creat special pentru a permite organismelor de control să folosească produsele noastre.

Proces de preparare verificat	Poziții de preparare verificate
Distribuția căldurii, testată pentru preparare „Clătite” conform EN 60350-2 §7.3	
Performanța căldurii, testată pentru preparare „Cartofi prăjiți” conform EN 60350-2 §7.4	
Topire și menținere la cald, testare pentru preparare „ciocolată”	
Fierbere la foc mic, testată pentru preparare „budincă de orez”	

PROIECTARE ECOLOGICĂ: Testul a fost efectuat în conformitate cu normele, selectând toate zonele de gătit ale plitei pentru a forma o zonă unică, sau utilizând funcția Complet Flexi.

SERVICIUL DE ASISTENȚĂ TEHNICĂ POST-VÂNZARE

ÎNAINTE DE A CONTACTA SERVICIUL DE ASISTENȚĂ TEHNICĂ POST-VÂNZARE:

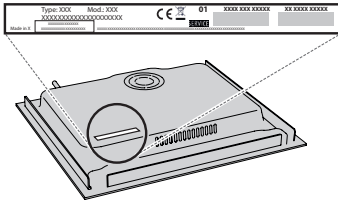
1. Încercați să rezolvați singuri problema, cu ajutorul recomandărilor din **GHIDUL DE REMEDIERE A DEFECTIUNILOR**.
2. Opriti și puneți din nou în funcțiune aparatul pentru a verifica dacă defecțiunea persistă.

DACĂ PROBLEMA PERSISTĂ CHIAR ȘI DUPĂ CONTROALELE MENȚIONATE, CONTACTAȚI CEL MAI APROPIAT SERVICIU DE ASISTENȚĂ TEHNICĂ POST-VÂNZARE.

Pentru asistență, sunați la numărul de telefon specificat pe certificatul de garanție sau urmați instrucțiunile de pe site-ul web **www.whirlpool.eu**.

Atunci când contactați serviciul de asistență tehnică post-vânzare, specificați întotdeauna:

- o scurtă descriere a defecțiunii;
- tipul și modelul exact al aparatului;



- numărul de serie (numărul de după cuvântul SN de pe plăcuța cu date tehnice, amplasată sub aparat). De asemenea, numărul de serie este indicat în documentație;



Mod. XXX XXX

Ind.C. XXXX XXXX XXXX

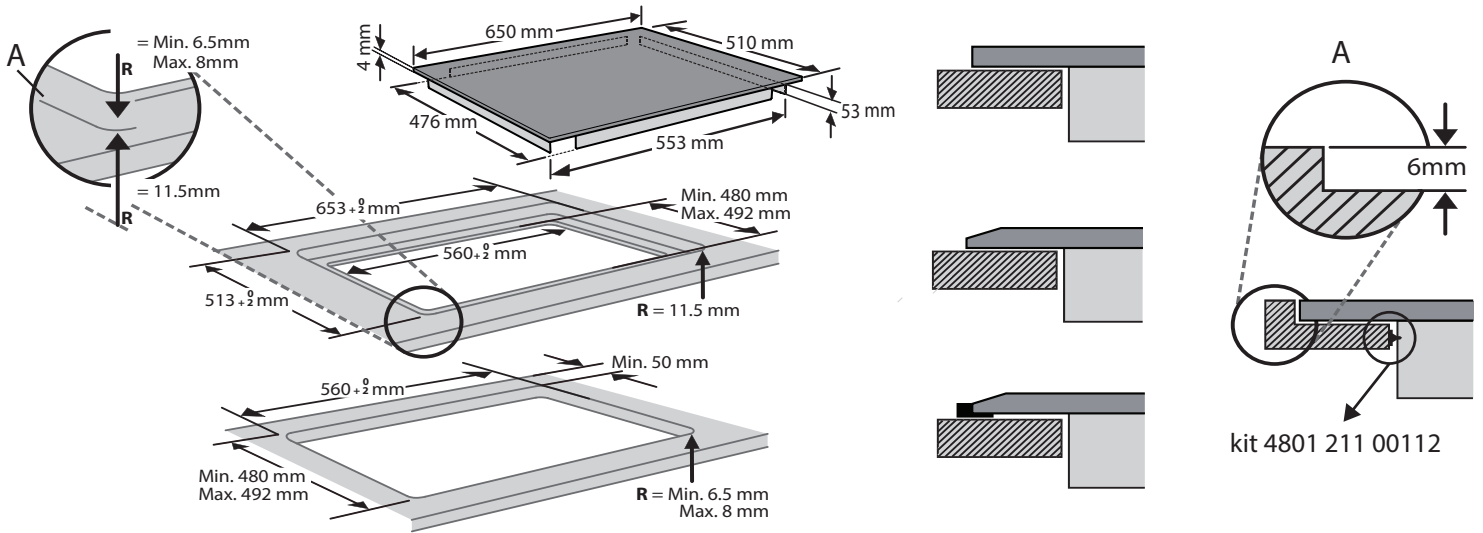
Prod.N. 86999XXXXXXX S.N. XXXX XXXX XXXX

- adresa dumneavoastră completă;
- numărul dumneavoastră de telefon.

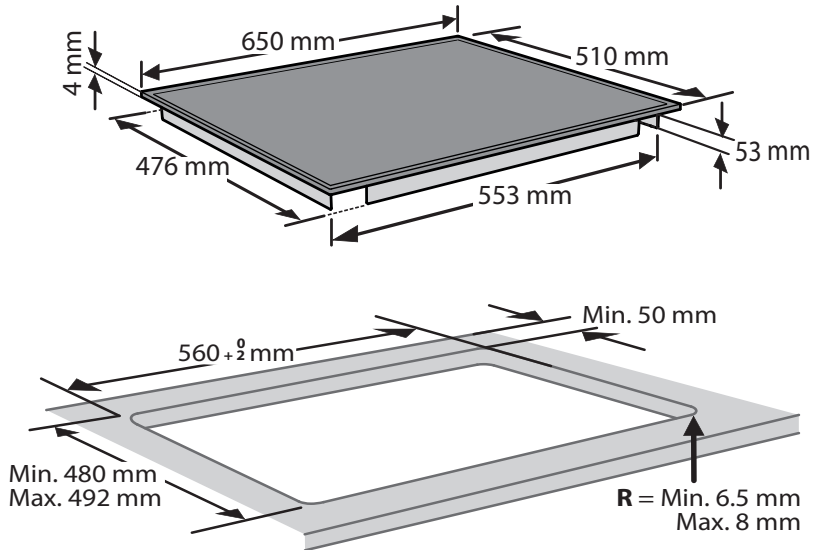
Dacă sunt necesare orice fel de reparații, vă rugăm să contactați un serviciu de asistență tehnică post-vânzare autorizat (pentru a avea garanția că se folosesc piese de schimb originale și că reparațiile vor fi executate corect).

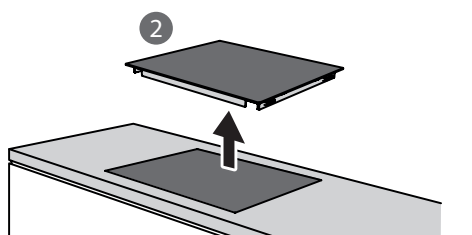
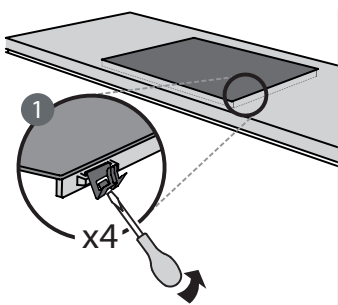
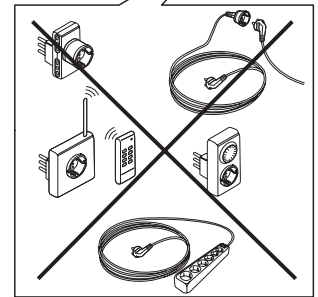
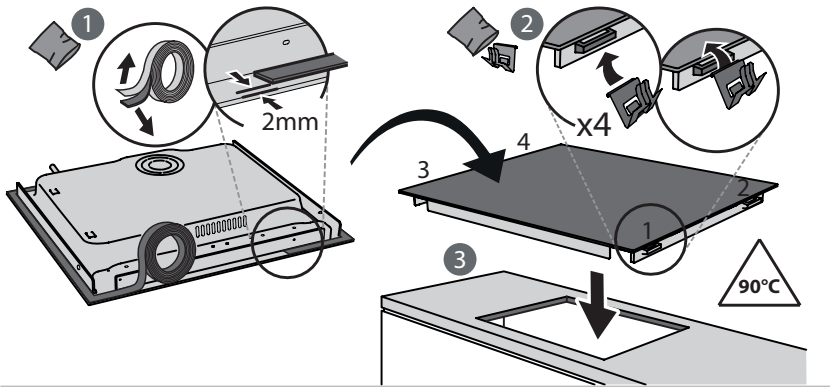
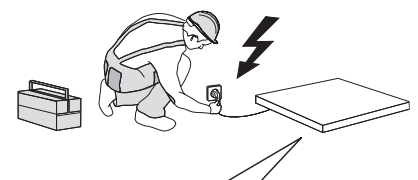
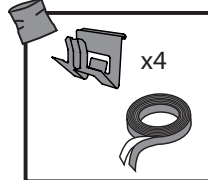
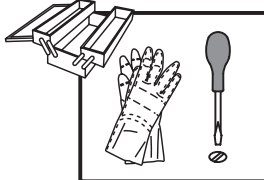
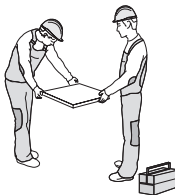
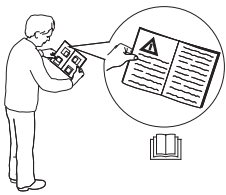
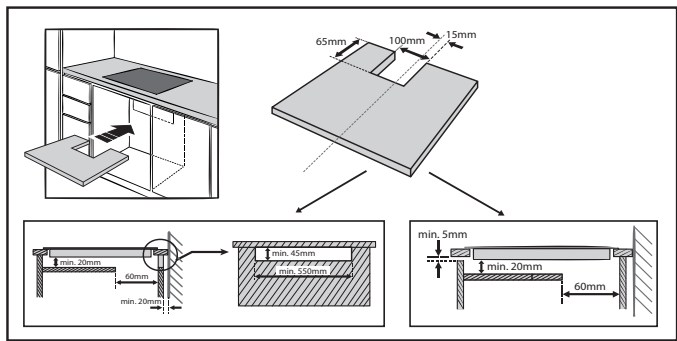
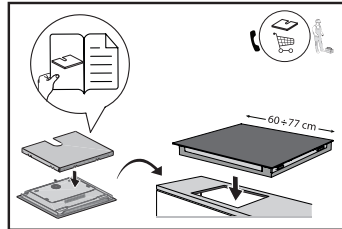
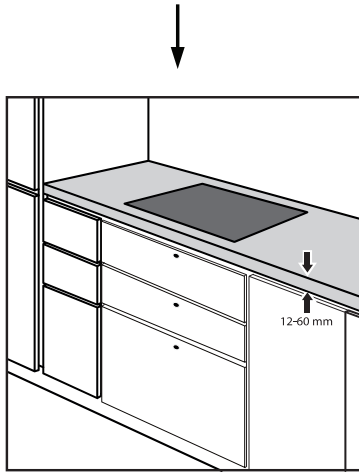
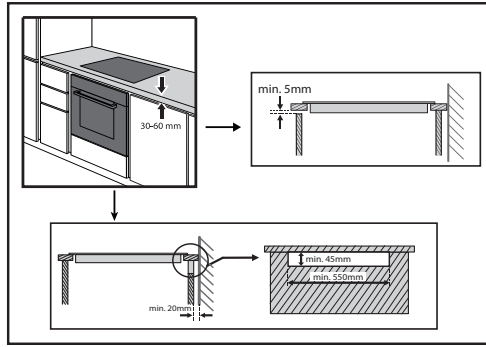
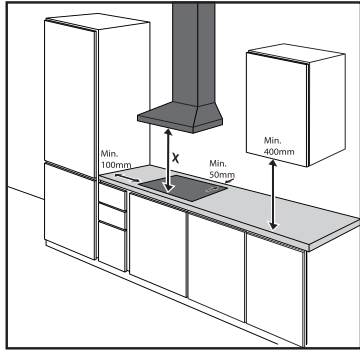
În cazul instalării încastrate, apelați serviciul de asistență tehnică post-vânzare pentru a solicita asamblarea kitului de șuruburi 4801 211 00112.

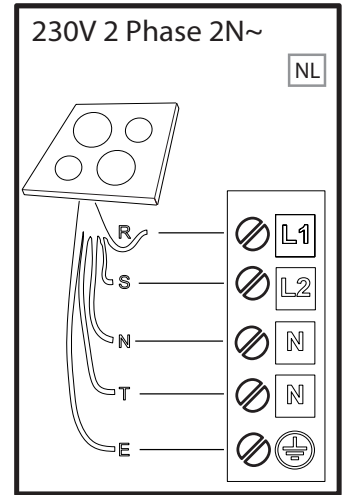
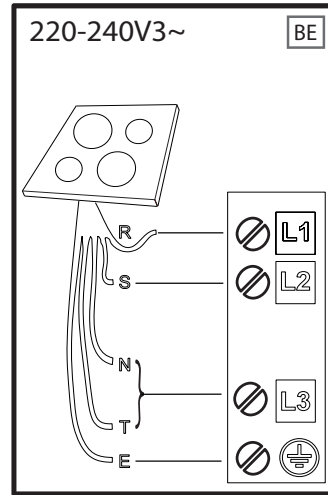
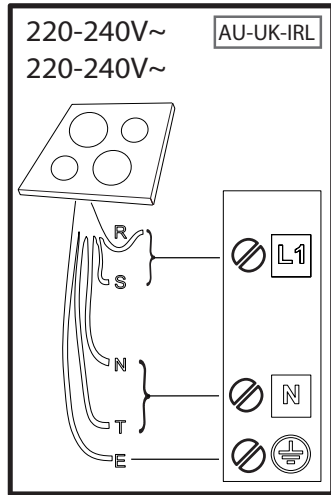
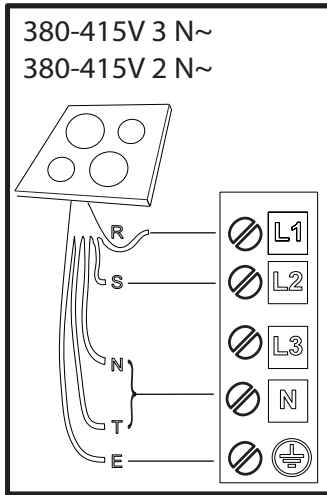
SMP 658C/NE/IXL



SMP 658C/BT/IXL







R

black-nero-negro-preto-μαύρος-must-melns-juodas-czarny-schwarz-noir-zwart-negru
черно-црн-črna-crno-черный-чорний-қара-černá-čierna-fekete-svart-musta-svart-sort
siyah-dubh

S

brown-marrone-marrón-marrom-καφέ-pruun-brūns-rudas-brązowy-braunen-brun-bruin
maro-кафяв-браон-rjava-smeđ-коричневый-коричневий-қоңыр-hnědý-hnedý-barna
brunt-ruskea-brunt-brun-kahverengi-donn

T

blue (gray)-blu (grigio)-azul (gris)-azul (cinza)-μπλε (γκρι)-sinine (hall)-zila (pelēka)
mélvna(pilkas)-niebieski (szary)-blau (grau)-bleu (gris)-blauw (grijs)-albastru (gri)
синь (сиво)-плава (сива)-modro(sivo)-plava (siva)-синий (серый)-синій (сірий)
көк (сұр)-modrý (šedá)-modrý(sivá)-kék (szürke)-blå (grå)-sininen (harmaa)-blå (grå)
blåt (gråt)-mavi (gri)-gorm (liath)



= E

yellow/green-giallo/verde-amarillo/verde-amarelo/verdekίτρινο/πράσινο-kollane/roheline
dzeltens/zař-geltona/žalia-żółty/zielony-gelb/grün-jaune/vert-geel/groen-galben/verde
жълто/зелено-жудо/зелена-rumeno/zeleno-žuto/zelena-желтый/зеленый-gul/grønn
жовтий/зелений-жасыл/сары-žlutá/zelená-žltá/zelená-sárga/zöld-keltainen/vihreä
gul/grön-gul/grøn-sarı/yeşil-buí/glas

N

blue-blu-azul-azul-μπλε-sinine-zila-mélvna-niebieski-blau-bleu-blauw-albastru-синь
плава-modro-plava-синий-синій-көк-modrý-modrý-kék-blå-sininen-blå-blåt-mavi-gorm



400011440630