

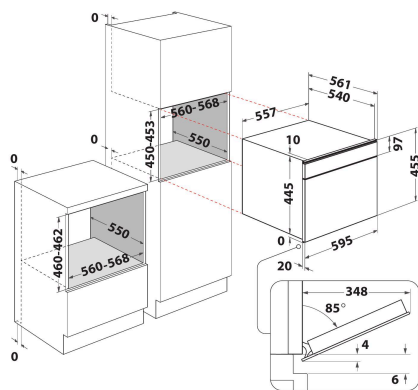
W11I ME150

12NC: 859991539850

GTIN (EAN) code: 8003437395987

Whirlpool

SENSING THE DIFFERENCE



ALAPTULAJDONSÁGOK

Termékcsoport	Mikrohullám
Kereskedelmi elnevezés	W11I ME150
Termék színe	Dark grey
Mikrohullámú sütő típusa	Kombi mikrohullám
Konstruktív kivitel	Beépíthető
Vezérlés módja	Elektronikus
Type of control settings	LCD
Hozzáadott sütési mód: grill	Igen
Crisp/ropogós	Nem
Gőz	Nem
Hozzáadott sütési mód: légkeverés	Igen
Óra	Igen
Automatikus programok	Igen
Termékmagasság	455
Termék szélessége	595
Termékmélység	445
Minimális beépítési magasság	460
Minimális beépítési szélesség	556
Beépítési mélység	550
Nettó tömeg (kg)	35
Sütőtér térfogata (l)	40
Forgótányér	Nem
Forgótányér átmérője (mm)	0
Beépített tisztítórendszer	Nem

MŰSZAKI ADATOK

Áramfelvétel (A)	16
Feszültség (V)	230
Frekvencia (Hz)	50
Elektromos csatlakozókábel hossza (cm)	0
Csatlakozódugó típusa	Schuko
Időzítő	Igen
Grill teljesítmény (W)	1600
Grill típusa	Fűtőelem/fűzőzóna
Sütőtér anyaga	Zománcozott
Belső világítás	Igen
Hozzáadott sütési mód: grill	Igen
Position of interior lights of the cavity	-

MŰSZAKI TELJESÍTMÉNY

6. Érzék technológia	6. Érzék
Teljesítményfokozatok száma	7
Maximális mikrohullámú teljesítmény (W)	850
Kenyér kiolvasztás	Nem
Gyors kiolvasztás	Nem
Gyors indítás	Igen