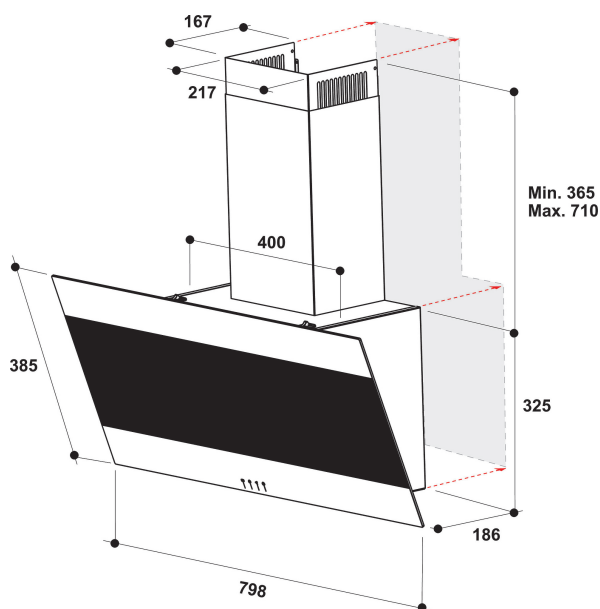


IHVP 83F LM K

12NC: F158724

GTIN (EAN) kód: 8050147587249

 **INDESIT**
Life proof.



ZÁKLADNÁ CHARAKTERISTIKA

Skupina výrobkov	Odsávače
Farba tela	Čierna
Materiál tela	Sklo
Farba komína	Čierna
Materiál komín	Kov
Typológia	Manuálny
Typ inštalácie	Nástenný
Typ ovládania	Mechanické
Typ nastavenia ovládania	-
Možnosti dekoratívnych panelov	N/A
Umiestnenie motora	Integrovaný motor v tele odsávača pár
Prevádzkový režim	Konvertibilný
Hodnota elektrického pripojenia (W)	262
Prúd (A)	0
Napätie (V)	220-240
Frekvencia (Hz)	50/60
Dĺžka elektrického privodného kábla (cm)	120
Typ zástrčky	Nie
Výška komína (mm)	-
Výška výrobku bez komína (mm)	0
Výška výrobku	385
Šírka výrobku	798
Hĺbka zabaleného výrobku	186
Minimálna výška výklenku	0
Minimálna šírka výklenku	0
Hĺbka výklenku	0
Čistá hmotnosť (kg)	14

TECHNICKÉ VLASTNOSTI

Typ ručného ovládacieho zariadenia	Tlačidlá
Typ automatických regulačných zariadení	-
Počet motorov	1
Celkový výkon motorov (W)	260
Počet nastavení rýchlosti: dostupnosť možnosti boost	3
Prítomnosť boostu	Nie
Maximálny výkon odsávania vzduchu (m ³ /h)	647
Zvýšená poloha odsávania vzduchu (m ³ /h)	0
Maximálny výkon recirkulácie vzduchu (m ³ /h)	432
Výkon recirkulácie v polohe Boost (m ³ /h)	0
Typ ovládania svetla	On/Off
Počet svetiel	2
Typ použitých svetelných zdrojov	LED
Celkový výkon svietidiel (W)	2
Priemer výstupu vzduchu (mm)	150
Klapka bez spätného toku vzduchu	Áno
Materiál tukového filtra	Umývateľný hliník
Pachový filter	Nie

ENERGETICKÝ ŠTÍTK

Akustický výkon pri min. otáčkach (2010/30/EU)	59
Hlukový výkon pri max. otáčkach (2010/30/EU)	70
Úroveň hluku s polohou zosilnenia (dB(A) re 1 pW)	0