

D Bedienungs- und Wartungsanleitung

WICHTIGE SICHERHEITSHINWEISE

Diese Anleitung sollte auch auf folgender Internetseite verfügbar sein: docs.bauknecht.eu.

IHRE EIGENE SICHERHEIT UND DIE ANDERER PERSONEN IST VON HÖCHSTER WICHTIGKEIT.

Diese Anleitung sowie das Gerät beinhalten wichtige Sicherheitshinweise, die Sie durchlesen und stets beachten sollten.


⚠ Dieses Symbol warnt vor möglichen Gefahren für die Sicherheit des Benutzers und anderer Personen.

Alle Sicherheitshinweise werden von dem Warnsymbol und folgenden Begriffen begleitet:

⚠ GEFAHR: Weist auf eine Gefahrensituation hin, die zu schweren Verletzungen führt, wenn sie nicht vermieden wird.

⚠ WARNUNG: Weist auf eine Gefahrensituation hin, die zu schweren Verletzungen führen kann, wenn sie nicht verhindert wird.

Alle Sicherheitshinweise beschreiben die potentielle Gefahr/Warnung, auf die sie sich beziehen und geben an, wie das Risiko von Verletzungen, Schäden und elektrischen Schlägen durch falschen Gebrauch des Geräts verringert werden kann. Die folgenden Anweisungen erfüllen:

- Die Installation oder Wartung muss von einer Fachkraft gemäß den Herstellerangaben und gültigen örtlichen Sicherheitsbestimmungen durchgeführt werden. Das Gerät nicht selbst reparieren und keine Teile austauschen, wenn dies von der Bedienungsanleitung nicht ausdrücklich vorgesehen ist.
- Halten Sie das Gerät von der Stromversorgung getrennt, bis der Einbau durchgeführt wurde.
- Die Erdung dieses Geräts ist gesetzlich vorgeschrieben. (Dies ist jedoch nicht notwendig für Hauben der Klasse II, die durch das  Symbol auf dem Typenschild gekennzeichnet sind).
- Das Netzkabel muss lang genug sein, um das Gerät an die Steckdose anzuschließen.
- Nicht am Gerät oder am Netzkabel ziehen, um es von der Stromversorgung zu trennen.
- Nach der Installation dürfen stromführende Teile für den Benutzer nicht mehr zugänglich sein.
- Berühren Sie das Gerät nicht mit feuchten Händen und benutzen Sie es nicht, wenn Sie barfuß sind.
- Dieses Gerät darf von Kindern über 8 Jahren und Personen, deren physische, sensorische oder geistige Fähigkeiten oder deren Mangel an Erfahrung und Kenntnissen einen sicheren Gebrauch des Gerätes ausschließen nur unter Aufsicht oder nach ausreichender Einweisung durch eine verantwortungsbewusste Person benutzt werden, die sicherstellt, dass sie sich der Gefahren des Gebrauchs bewusst sind. Kinder dürfen nicht mit dem Gerät spielen. Die Reinigung und Bedienung dieses Geräts darf nur dann durch Kinder erfolgen, wenn diese durch Erwachsene beaufsichtigt werden.
- Reparieren oder ersetzen Sie keine Teile des Geräts, wenn dies nicht ausdrücklich im Benutzerhandbuch angegeben wird. Beschädigte Teile müssen mit Originalersatzteilen ausgetauscht werden. Alle anderen Wartungsarbeiten müssen von einem qualifizierten Fachmann ausgeführt werden.
- Achten Sie darauf, dass Kinder nicht mit dem Gerät spielen können.

- Achten Sie beim Bohren in eine Wand oder Decke darauf, keine elektrischen Verbindungen und/oder Leitungen zu beschädigen.
- Sämtliche Abluftkanäle müssen ins Freie führen.
- Die angesaugte Luft darf nicht in ein Abluftrohr geleitet werden, in das die Abluft von mit Gas oder anderen Brennstoffen betriebenen Geräten abgeleitet wird, sondern muss einen separaten Abzug haben. Dabei sind alle nationalen Vorschriften zur Abluftableitung einzuhalten.
- Wird die Abzugshaube zusammen mit anderen mit Gas oder anderen Brennstoffen betriebenen Geräten benutzt, darf der Unterdruck im Raum höchstens 4 Pa (4×10^{-5} bar) betragen. Sorgen Sie daher für eine angemessene Raumbelüftung.
- Der Hersteller haftet nicht bei Schäden aufgrund unsachgemäßen Gebrauchs oder fehlerhafter Bedienung.
- Konstante Pflege und Reinigung gewährleisten den einwandfreien Betrieb und die Leistungstüchtigkeit des Geräts. Alle verschmutzten Flächen sollten regelmäßig von Ablagerungen gesäubert werden, um Fettansammlungen zu vermeiden. Reinigen oder ersetzen Sie die Filter regelmäßig.
- Bereiten Sie keine flambierten Gerichte unter der Abzugshaube zu. Bei offenen Flammen besteht Brandgefahr.
- Lassen Sie beim Frittieren keine Pfannen unbeaufsichtigt, da das erhitzte Fett Feuer fangen könnte.
- Das Nichtbeachten der Reinigungsvorschriften für die Dunstabzugshaube sowie für das Auswechseln und Reinigen der Filter führt zu Brandgefahr.
- Die Dunstabzugshaube darf nicht ohne Fettfilter geöffnet werden und darf nicht unbeaufsichtigt laufen.
- Die Brennstellen von Gasherden dürfen unter der Dunstabzugshaube nur mit Kochgefäßen darauf benutzt werden.
- Werden mehr als drei Gasbrennstellen auf einmal benutzt, muss die Dunstabzugshaube mindestens auf Stufe 2 gestellt werden. Dadurch wird ein Hitzestau im Gerät vermieden.
- Vergewissern Sie sich vor dem Berühren der Lampen, dass diese abgekühlt sind.
- Benutzen oder belassen Sie die Haube nicht ohne korrekt montierte Lampen. Andernfalls besteht die Gefahr eines elektrischen Schlags.
- Tragen Sie bei allen Installations- und Instandhaltungsarbeiten Schutzhandschuhe.
- Das Gerät ist nicht für den Betrieb im Freien geeignet.
- Wenn das Kochfeld in Betrieb ist, können die erreichbaren Teile der Dunstabzugshaube heiß werden.

HEBEN SIE DIESE ANLEITUNG ZUM SPÄTEREN NACHSCHLAGEN GUT AUF.

Konformitätserklärung

- Dieses Gerät wurde konzipiert, hergestellt und vermarktet im Einklang mit:
 - Sicherheitsanforderungen der "Niederspannungsrichtlinie" 2014/35/EWG;
 - Ökodesignanforderungen der Europäischen Verordnung Nr. 66/2014, Nr. 327/2011, Nr. 244/2009, Nr. 245/2009, Nr. 1194/2012, Nr. 2015/1428;
 - Schutzanforderungen der EMV-Verordnung 2014/30/EU.

Die elektrische Sicherheit dieses Geräts kann nur gesichert werden, wenn es an ein geeignetes Erdungssystem angeschlossen ist.

Energiespartipps

- Schalten Sie die Abzugshaube auf niedrigster Stufe ein, wenn Sie zu kochen beginnen, und lassen Sie sie nach dem Ende des Kochvorgangs noch einige Minuten laufen.
- Stellen Sie nur bei starker Rauch- oder Dampfentwicklung eine höhere Stufe ein und verwenden Sie die Booster-Funktion(en) nur in Extremsituationen.
- Tauschen Sie den/die Aktivkohlefilter bei Bedarf aus, damit das Gerät unangenehmen Gerüchen effektiv entgegenwirken kann.
- Reinigen Sie den/die Fettfilter bei Bedarf, um die Effizienz der Fettfilter zu erhalten.
- Eine optimale Wirkung bei minimaler Geräuschentwicklung erzielen Sie mit Abluftkanälen, die den in diesem Handbuch angegebenen Höchstdurchmesser aufweisen.

INSTALLATION

Kontrollieren Sie das Gerät nach dem Auspacken auf eventuelle Transportschäden. Bei auftretenden Problemen wenden Sie sich bitte an Ihren Händler oder den Kundenservice. Um eventuellen Schäden vorzubeugen, sollten Sie das Gerät erst unmittelbar vor der Installation von der Polystyrolunterlage nehmen.

VORBEREITUNG DES EINBAUS



WARNUNG:

Das ist ein schweres Produkt; Zum Transport und zur Installation der Haube sind zwei oder mehr Personen erforderlich.

Der Mindestabstand zwischen der Abstellfläche der Behälter auf dem Herd und der unteren Kante der Dunstabzugshaube muss bei Elektroherden 50 cm und bei Gasherden oder kombinierten Elektro-/Gasherden 65 cm betragen. Überprüfen Sie vor der Installation auch die im Handbuch des Kochgerätes angegebenen Mindestabstände. Schreiben die Installationsanweisungen des Kochgerätes einen größeren Abstand zwischen Kochgerät und Abzugshaube vor, ist dieser natürlich zu beachten.


ELEKTRISCHER ANSCHLUSS

Die Spannung auf dem Typenschild des Gerätes muss der Spannung des Stromnetzes entsprechen.

Diese Information finden Sie im Inneren der Abzugshaube unter dem Fettfilter.

Das Netzkabel (Typ H05 VV-F 3 x 0,75 mm²) darf nur durch einen qualifizierten Techniker ersetzt werden. Wenden Sie sich an eine autorisierte Kundendienststelle.

Der Stecker der Dunstabzugshaube (falls vorhanden) muss an eine normgerechte und gut zugängliche Steckdose angeschlossen werden. Sollte die Abzugshaube nicht mit Stecker versehen sein, sondern direkt mit dem Stromnetz verbunden und die Steckdose unzugänglich sein, müssen Sie einen normgerechten zweipoligen Schalter verwenden, der eine totale Isolierung vom Stromnetz im Falle von gemäß Klasse 3 auftretenden Überspannungen gewährleistet und normgerecht verdrahtet ist. Wenn das Kabel keinen Stecker hat, die Drähte entsprechend der folgenden Tabelle verbinden:

Netzspannung und Frequenz	Verdrahtung
220-240 V 50-60 Hz	 : Gelb/Grün N : Blau L : Braun

ALLGEMEINE HINWEISE

Vor dem Gebrauch

Entfernen Sie Kartonteile, Schutzfolien und Klebeetiketten von den Zubehörteilen. Kontrollieren Sie das Gerät auf eventuelle Transportschäden.

Verwenden Sie nur Befestigungsschrauben, die mit dem Produkt für die Installation mitgeliefert wurden oder, wenn nicht mitgeliefert, kaufen Sie die richtigen Schrauben. Die richtige Länge für die Schrauben verwenden, die auf der Installationsanleitung angegeben ist.

Bei Unsicherheit, den zuständigen Kundendienst oder andere Fachkräfte kontaktieren.

Die Dunstabzugshaube kann anders aussehen, als in den Zeichnungen in diesem Handbuch gezeigt. Die Anleitungen für den Gebrauch, die Wartung und Installation sind jedoch gleich.


! An dem Produkt oder den Ablassleitungen keine elektrischen oder mechanischen Änderungen vornehmen.

Während des Gebrauchs


Stellen Sie keine Gegenstände auf dem Gerät ab, um Beschädigungen zu vermeiden. Schützen Sie das Gerät vor Witterungseinflüssen.

INFORMATIONEN ZUM UMWELTSCHUTZ

Entsorgung von Verpackungsmaterialien

Das Verpackungsmaterial ist zu 100 % wiederverwertbar und trägt das Recycling-Symbol . Werfen Sie das Verpackungsmaterial deshalb nicht einfach fort, sondern entsorgen Sie es auf die von den verantwortlichen Stellen festgelegte Weise.

Entsorgung von Altgeräten

- Dieses Gerät ist gemäß der Europäischen Richtlinie 2012/19/EU für Elektro- und Elektronik-Altgeräte (WEEE) gekennzeichnet.
- Durch Ihren Beitrag zur korrekten Entsorgung dieses Produkts schützen Sie die Umwelt und die Gesundheit Ihrer Mitmenschen. Umwelt und Gesundheit werden durch falsche Entsorgung gefährdet.
- Das Symbol  auf dem Gerät bzw. auf dem beiliegenden Informationsmaterial weist darauf hin, dass dieses Gerät kein normaler Haushaltsabfall ist, sondern in einer entsprechenden Sammelstelle für Elektro- und Elektronik-Altgeräte entsorgt werden muss.

Entsorgung von Altgeräten

- Dieses Gerät wurde aus recycelbaren oder wiederverwendbaren Werkstoffen hergestellt. Entsorgen Sie das Gerät im Einklang mit den lokalen Vorschriften zur Abfallbeseitigung. Schneiden Sie das Netzkabel durch, bevor Sie das Gerät entsorgen.
- Genauere Informationen zu Behandlung, Entsorgung und Recycling von elektrischen Haushaltsgeräten erhalten Sie bei Ihrer örtlichen Verwaltungsstelle, der Müllabfuhr oder dem Händler, bei dem Sie das Gerät gekauft haben.

STÖRUNG - WAS TUN?

Das Gerät funktioniert nicht:

- Prüfen Sie, ob das Stromnetz Strom führt und das Gerät an das Netz angeschlossen ist;
- Schalten Sie das Gerät aus und wieder ein, um festzustellen, ob die Störung erneut auftritt.

Zu schwache Absaugleistung:

- Prüfen Sie die Absauggeschwindigkeit und passen Sie diese bei Bedarf an;
- Prüfen Sie, ob die Filter sauber sind;
- Prüfen Sie, ob die Belüftungsöffnungen blockiert sind.

Die Beleuchtung funktioniert nicht:

- Kontrollieren Sie die Lampe und tauschen Sie sie bei Bedarf aus;
- Prüfen Sie, ob die Lampe korrekt eingesetzt wurde.

KUNDENDIENST

Bevor Sie den Kundendienst kontaktieren:

1. Versuchen Sie zuerst, die Störung anhand der unter „Anleitung zur Fehlersuche“ beschriebenen Anweisungen selbst zu beheben.
2. Schalten Sie das Gerät aus und wieder ein, um festzustellen, ob die Störung behoben ist.

Falls die Störung nach den vorstehend beschriebenen Prüfungen weiter besteht, wenden Sie sich bitte an den nächstgelegenen Kundendienst.

Sie benötigen dabei folgende Angaben:

- Eine kurze Beschreibung der Störung;
- Den genauen Typ und das Modell des Gerät;
- Servicenummer (die Zahl nach dem Wort SERVICE auf dem Typenschild im Gerät) in dem Gerät. Die Servicenummer finden Sie auch auf dem Garantieheft;
- Ihre vollständige Anschrift;
- Ihre Telefonnummer.

SERVICE 0000 000 00000



Im Reparaturfall bitte den **autorisierten Kundenservice** kontaktieren (nur dann wird garantiert, dass Originalersatzteile verwendet werden und eine fachgerechte Reparatur durchgeführt wird).

REINIGUNG

! WARNUNG:

- Keine Dampfreiniger verwenden.
- Das Gerät von der Stromversorgung trennen.

WICHTIG: Verwenden Sie keine aggressiven Reinigungs- oder Scheuermittel. Falls ein solches Mittel versehentlich doch mit dem Gerät in Kontakt kommt, reinigen Sie es sofort mit einem feuchten Tuch.

- Reinigen Sie die Oberflächen mit einem feuchten Tuch. Entfernen Sie starke Verschmutzungen mit Wasser, dem etwas Geschirrspülmittel zugesetzt wurde. Reiben Sie mit einem trockenen Tuch nach.

WICHTIG: Vermeiden Sie den Gebrauch von Scheuerschwämmen, Topfkratzern und Metallschabern. Deren Verwendung kann unter Umständen die emaillierten Oberflächen zerstören.

- Verwenden Sie Spezialreiniger für Dunstabzugshauben und beachten Sie die Herstelleranweisungen.

WICHTIG: Reinigen Sie die Filter mindestens einmal monatlich und entfernen Sie alle Öl- und Fettrückstände.

PFLEGE

! WARNUNG:

- Verwenden Sie Schutzhandschuhe. 
- Trennen Sie das Gerät von der Stromversorgung.

FETTFILTER

Der Fettfilter hält die Fettteilchen aus den Küchendünsten zurück.

Er muss einmal pro Monat von Hand oder im Geschirrspüler bei Niedrigtemperaturen und im Schnellspülgang gereinigt werden.

Das maschinelle Spülen könnte dem Metall-Fettfilter einen matten Aspekt verleihen, doch seine Filtrierleistung wird dadurch keineswegs beeinträchtigt.

Um an den Filter zu gelangen, um ihn zu reinigen:

- Die Absaugblende entfernen, indem sie fest mit beiden Händen nach unten gezogen wird, so dass sie sich von den Befestigungsstiften löst. Die Blende wird durch 4 Sicherheitsschieber gehalten.
- Den Griff lösen, um den Filter zu entnehmen.
- Den Filter waschen und trocknen lassen, in umgekehrter Reihenfolge vorgehen, um ihn wieder einzubauen.

WICHTIG: Nicht bei Temperaturen über 65°C waschen.

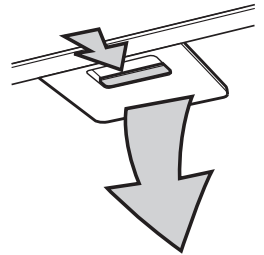
WICHTIG: Der Hersteller übernimmt keine Verantwortung für Farbveränderungen durch die Veränderung von aggressiven Reinigungsmitteln.

ERSETZEN DER LAMPEN

Die Haube ist mit einem LED-Beleuchtungssystem ausgestattet.

Die LEDs garantieren eine optimale Beleuchtung, bieten das Zehnfache der Leistungsdauer herkömmlicher Lampen und verbrauchen außerdem 90 % weniger Strom.

Wenden Sie sich bitte an den technischen Kundendienst, wenn ein Austausch erforderlich ist.



IM LIEFERUMFANG ENTHALTENES MATERIAL

Nehmen Sie alle Teile aus ihrer Verpackung stellen Sie sicher, dass alle aufgelisteten Komponenten enthalten sind.

- Dunstabzugshaube mit eingebautem Motor, Metallfiltern und Lampen.
- Fernbedienung
- Montageschablone
- 4 Stecker 10 X 60 mm
- 4 Schrauben 6 X 70 mm
- 4 Schrauben 4 X 7 mm
- 2 Schrauben 3 X 9 mm
- 1 Anschlussflansch Ø150 mm

INSTALLATION - VOR DER MONTAGE

WARNUNG:

- **Die Installation oder Wartung muss von einem qualifizierten Fachmann ausgeführt werden.**

Die Dunstabzugshaube ist für den Betrieb in "Abluftversion" konzipiert.

Die Abzugshaube ist fern von stark verschmutzten Bereichen, Fenstern, Türen und Wärmequellen zu installieren.

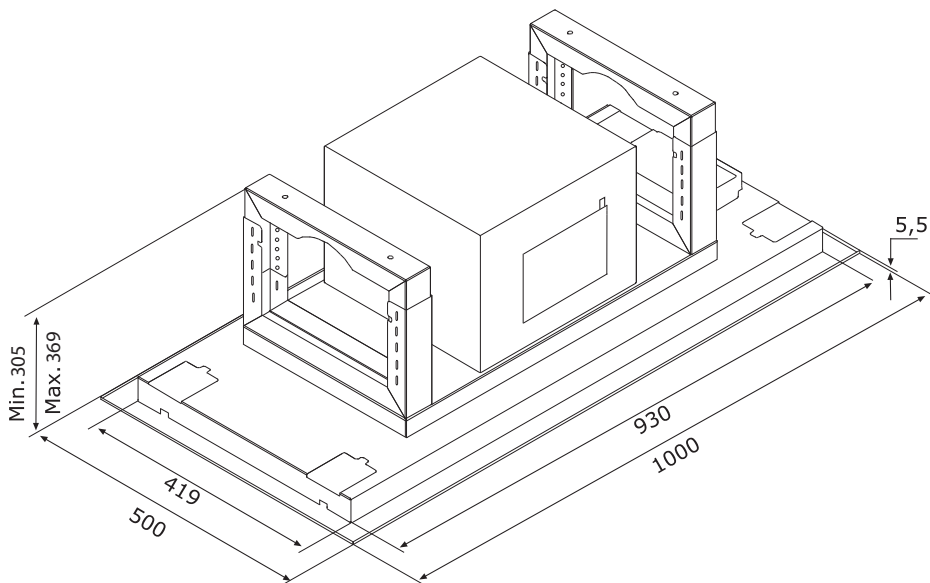
WICHTIG: Im Lieferumfang der Dunstabzugshaube sind sämtliche erforderlichen Materialien für die Installation an den meisten Decken enthalten.

Für eine sachgemäße Installation, wenden Sie sich an einen qualifizierten Techniker, einen Prüfer der statischen Belastung oder einen Architekten, um sicherzustellen, dass die Materialien für die Decke geeignet sind für diese Art der Installation.

Der Rauch wird durch eine Abluftrohr, das an dem Anschlussflansch befestigt ist, nach außen geleitet. Der Durchmesser des Anschlussflansch auf dem Gehäuse der Dunstabzugshaube und dem Motor beträgt 150 mm. Der Durchmesser des Abluftrohrs muss mindestens 150 mm betragen. Ein für den Anschlussflansch geeignetes Befestigungssystem verwenden.

WICHTIG: Das Abluftrohr wird nicht mitgeliefert, es muss separat gekauft werden.

INSTALLATIONSABMESSUNGEN



INSTALLATION - MONTAGEANLEITUNGEN

WARNUNG:

- **Die Installation oder Wartung muss von einem qualifizierten Fachmann ausgeführt werden.**
- **Sehr schweres Produkt; Es sind mindestens zwei Personen zur Beförderung und Installation der Abzugshaube erforderlich..**

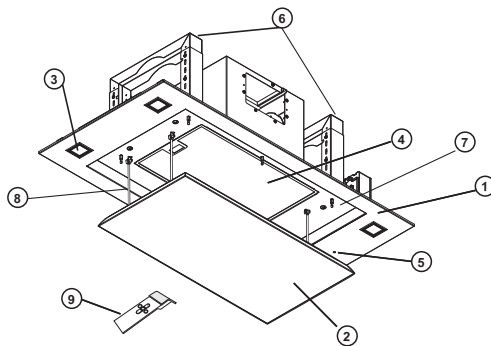
Die nachstehend in nummerierter Reihenfolge aufgezählten Anweisungen beziehen sich auf die mit Nummern versehenen Abbildungen auf den letzten Seiten dieser Anleitung.

- 1. Das Gehäuse der Dunstabzugshaube aus der Packung entfernen und die folgenden vorbereitenden Arbeiten durchführen:**
 1. Die Perimeterplatte von der Struktur entfernen
 2. Den Fettfilter entfernen
 3. Die 8 Schrauben, M6X15, zur Befestigung des Gehäuses der Dunstabzugshaube an dem Motorkasten lösen
 4. Die Motorverkabelung trennen
 5. Die 6 Schrauben, M6X15, zur Befestigung der Deckenhalter an dem Motorkasten lösen
 6. Die ausfahrbaren Deckenhalter durch Entfernen der 16 Schrauben Ø4x8 trennen
- 2. Die mitgelieferte Montageschablone auf die Decke legen, wie angegeben Löcher in die Decke bohren und die Position der Decken-Montagelöcher auf Grundlage der vier Punkte auf der Schablone markieren.**

Die Dunstabzugshaube muss in einer zentralen Position zu dem Kochfeld installiert werden.
WICHTIG: Stellen Sie sicher, dass eine Steckdose für den Anschluss der Dunstabzugshaube zugänglich ist.
- 3. Der Abstand zwischen der Zwischendecke und der Decke muss mindestens 305 mm betragen**
Der Abstand zwischen der Zwischendecke und der Decke darf nicht mehr als 369 mm betragen.
- 4. Bohren Sie mit einem passenden Bohrer vier Ø10 Löcher und setzen Sie die entsprechenden Stecker vollständig ein (siehe Abb.), die im Lieferumfang des Produktes enthalten sind; Bringen Sie die beiden Halter (zuvor von dem Gehäuse der Dunstabzugshaube entfernt) an der Decke an und befestigen Sie sie mit den 4 Schrauben (siehe Abb.)**
- 5. Bringen Sie die zwei unteren Halter (zuvor von dem Gehäuse der Dunstabzugshaube entfernt) an, schieben Sie sie in die beiden oberen Halter (A).**
Befestigen Sie jeden der beiden unteren Halter mit den 8 Schrauben an den oberen Haltern (siehe Abb.) (B).
Die Länge der Verlängerung der beiden Halter sollte die folgende Formel befolgen: $E=(H-305)+236$
- 6. Das Gehäuse der Dunstabzugshaube an den beiden Haltern (A) anbringen und mit 6 Schrauben befestigen (siehe Abb.) (B).**
WICHTIG: Dieser Vorgang muss von mindestens drei Personen durchgeführt werden.
Hinweis: Den Luftaustrittsflansch mit den 2 Schrauben Ø3X9 an dem Motorkasten befestigen.
- 7. Dies ist die Vorderansicht Ihrer Dunstabzugshaube, wenn sie richtig installiert ist.**
- 8. Stellen Sie sicher, dass der Schlauch verfügbar ist und schließen Sie ihn an der Dunstabzugshaube an.**
WICHTIG: Der Abluftkanal muss so vorbereitet werden, dass Sie die Dunstabzugshaube einfach anschließen können. Der Abluftschlauch darf nicht gebogen werden.
- 9. Den elektrischen Anschluss (A) durch führen und die (zuvor abgenommene) untere Dunstabzugshaubenstruktur (B) installieren und mit 8 Schrauben an dem Gehäuse der Dunstabzugshaube anbringen (siehe Abb.) (C).**
- 10. Die Sicherheitsschieber mit 4 Schrauben an der Perimeterplatte anbringen (siehe Abb.).**
- 11. Die (zuvor ausgebaute) Perimeterplatte auf dem Gehäuse der Dunstabzugshaube anbringen und mit 4 Schrauben befestigen (siehe Abb.).**

BESCHREIBUNG UND GEBRAUCH DER DUNSTABZUGSHAUBE

1. Gehäuse der Dunstabzugshaube
2. Absaugblende
3. Beleuchtung
4. Fettfilter
5. LED-Anzeigelicht
6. Wandbefestigung.
7. Befestigungsstifte der Absaugblende
8. Sicherheitsschieber
9. Fernbedienung



FERNBEDIENUNG

Die Fernbedienung muss wie folgt durch die Dunstabzugshaube erkannt werden:

Kopplungsvorgang Dunstabzugshaube und Fernbedienung

Drücken Sie die Taste "◀" oder "▶" bis die Fernbedienung das Symbol  zeigt

Drücken Sie die mittlere Taste "■" 5 Sekunden lang.

Nun ist der Kopplungsvorgang abgeschlossen und die Dunstabzugshaube ist für die Bedienung mit der Fernbedienung eingestellt.

Kochfeldlicht EIN/AUS:


Drücken Sie die Taste "◀" oder "▶" bis die Fernbedienung das Symbol  zeigt

Drücken Sie die Taste "+" zum Einschalten der Lichter.

Drücken Sie die Taste "-" zum Ausschalten der Lichter.

Drücken Sie die Taste "■" zum Wechseln des Lichtstatus von aus auf an und umgekehrt.

Auswahl der Abzugsleistung:

Drücken Sie die Taste "◀" oder "▶" bis die Fernbedienung das Symbol  zeigt

Drücken Sie die Taste "+", "-", oder "■" je nachdem, ob Sie die Abzugsleistung erhöhen, verringern oder ausschalten (Standby) möchten.

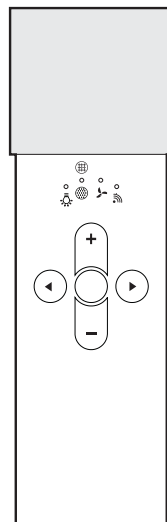
Hinweis: Während dem Betrieb der Dunstabzugshaube bleibt die LED eingeschaltet. Sie schaltet sich aus, sobald der Motorstatus auf AUS wechselt.

RÜCKSETZEN des Filters

Die Dunstabzugshaube ist mit einem Gerät ausgestattet, das anzeigt, wenn der Fettfilter ausgetauscht werden muss.

Die Fettfilter-Sättigung wird durch das Blinken der LED angezeigt (wenn die Dunstabzugshaube ausgeschaltet ist).

Um die Funktion zurück zu stellen, die Taste "■" drücken und gedrückt halten, während der Motor 3 Sekunden lang ausgeschaltet ist.



INSTANDHALTUNG DER FERNBEDIENUNG

Reinigung der Fernbedienung:

Reinigen Sie die Fernbedienung mit einem weichen Tuch und neutralem Reinigungsmittel ohne Schmiermittel.

Austausch der Batterie:

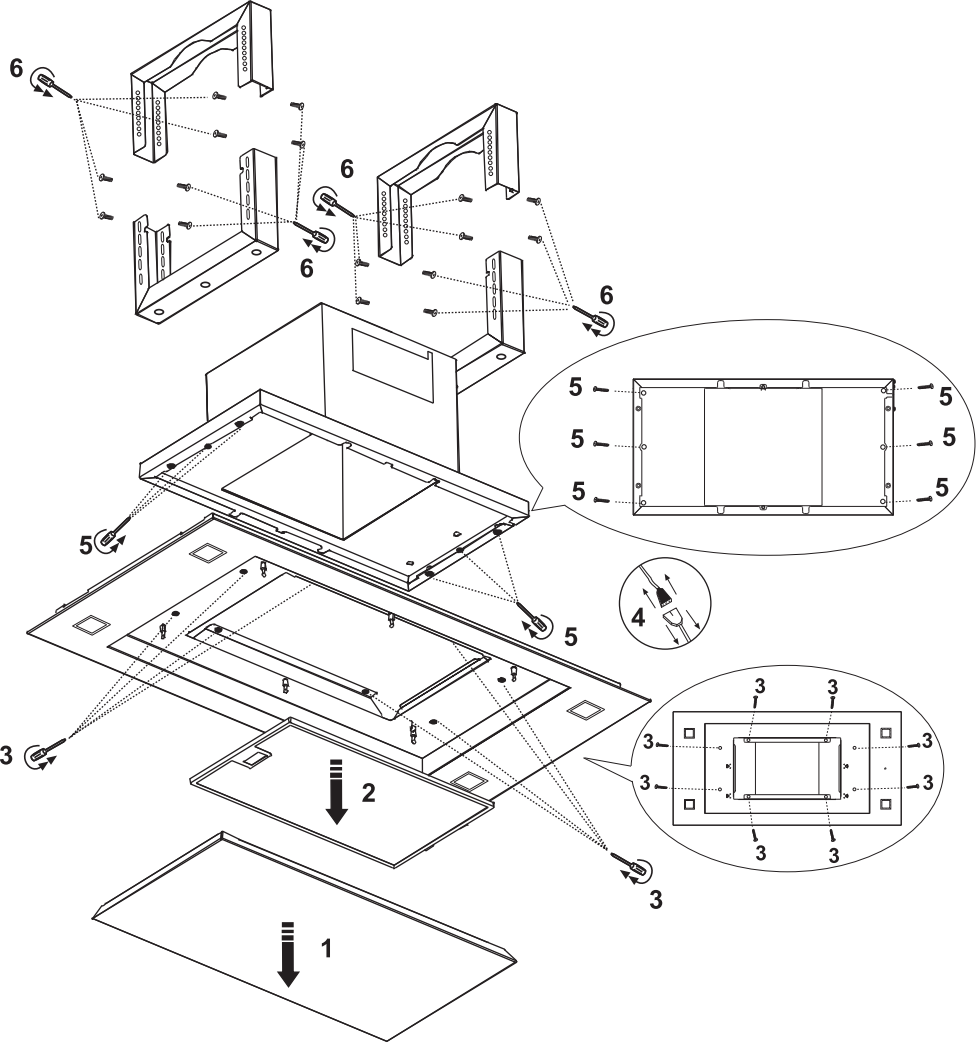
- Öffnen Sie das Batteriefach, indem Sie es mit einem kleinen flachköpfigen Schraubenzieher anheben.
- Tauschen Sie die leere Batterie mit einer neuen 12 V MN21/23 aus. Bei Einsetzen der neuen Batterie die Polaritäten auf dem Batteriefach beachten!
- Das Batteriefach schließen.

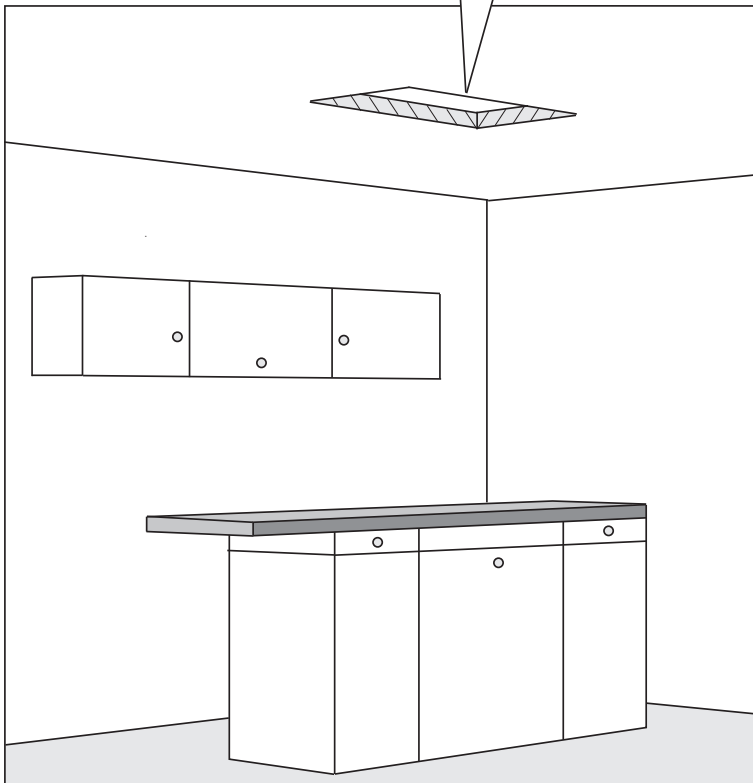
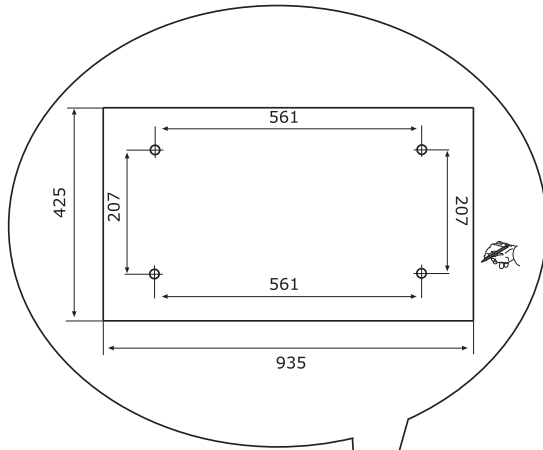
Entsorgung der Batterien

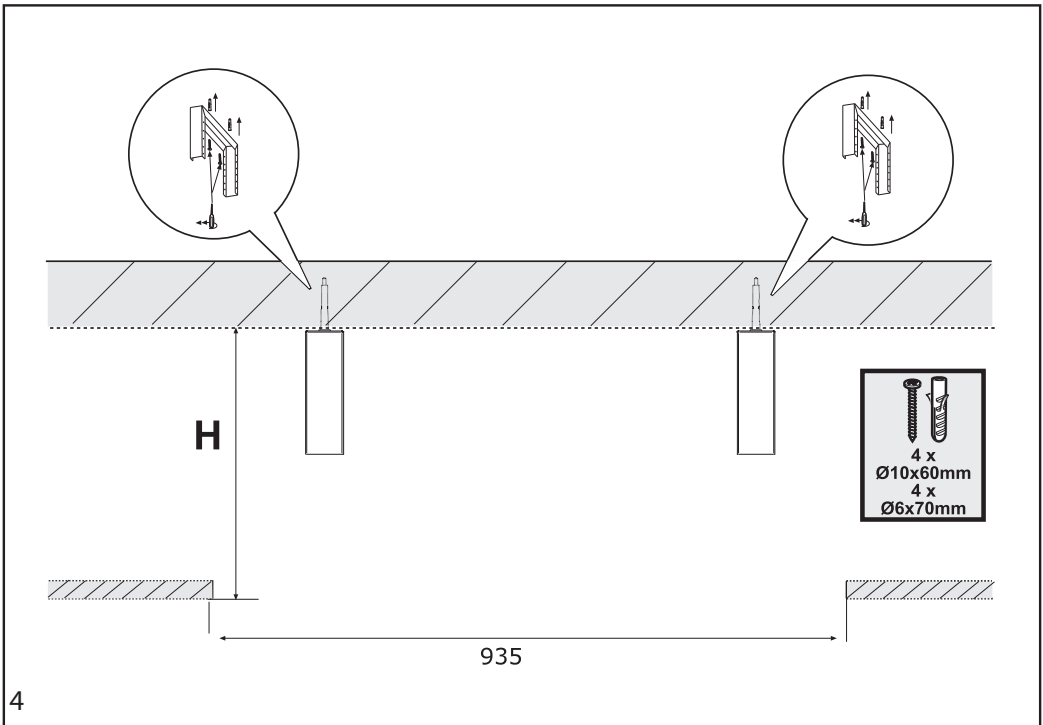
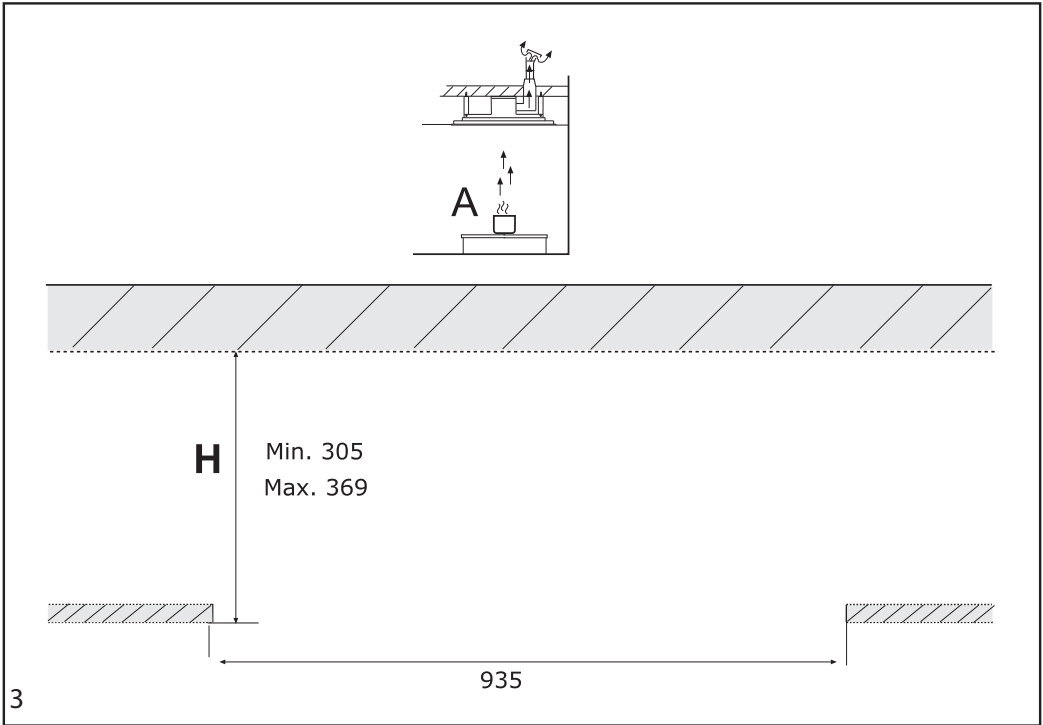
Die Batterien müssen in Übereinstimmung mit allen nationalen Gesetzen und Bestimmungen entsorgt werden.

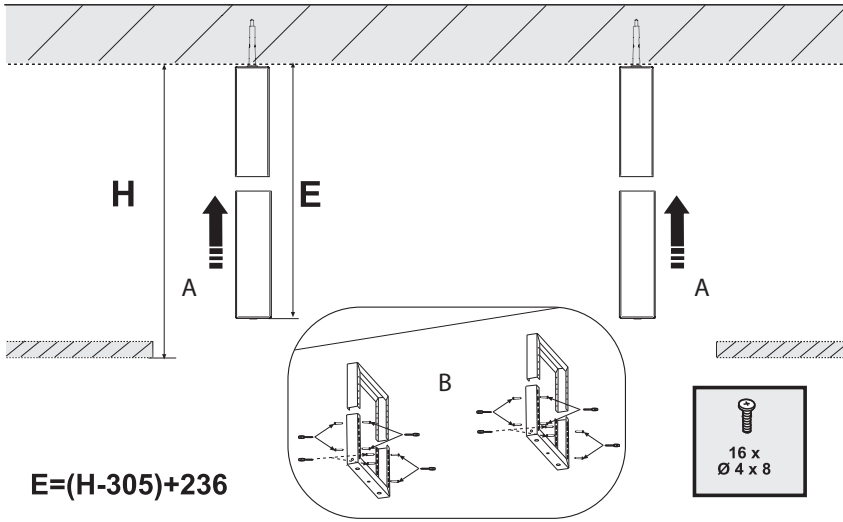
Gebrauchte Batterien nicht im Hausmüll entsorgen. Die Batterien müssen sicher entsorgt werden.

Für weitere Informationen über den Umweltschutz, Recycling und Entsorgung von Batterien, wenden Sie sich an die verantwortlichen Stellen für die getrennte Müllsammlung.

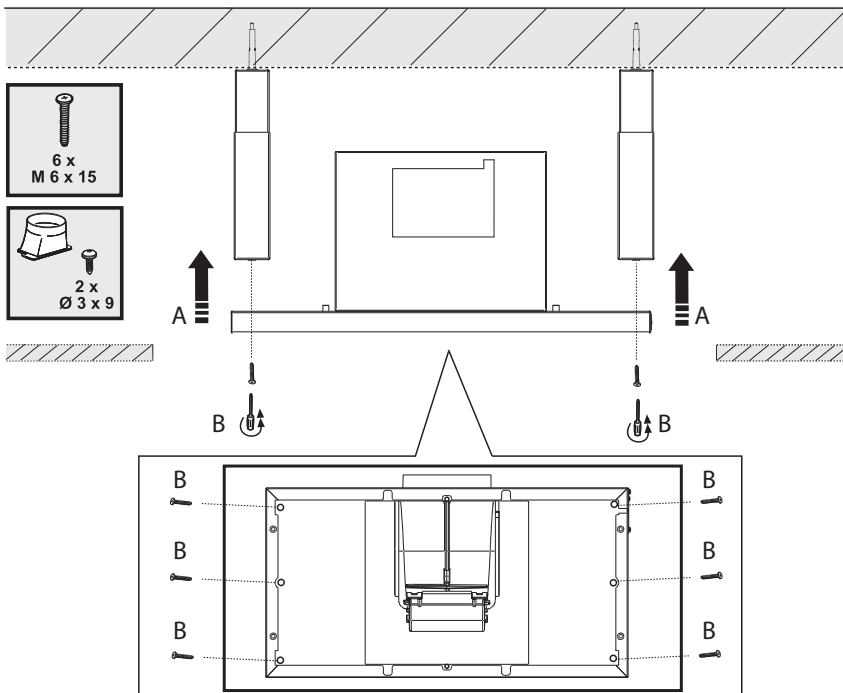




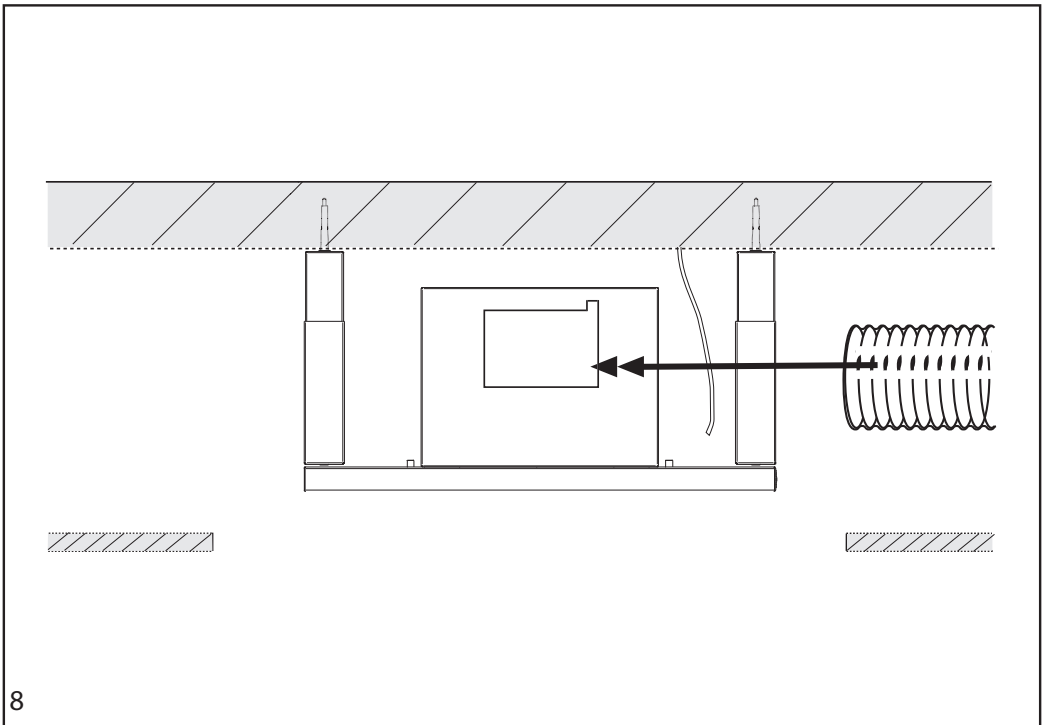
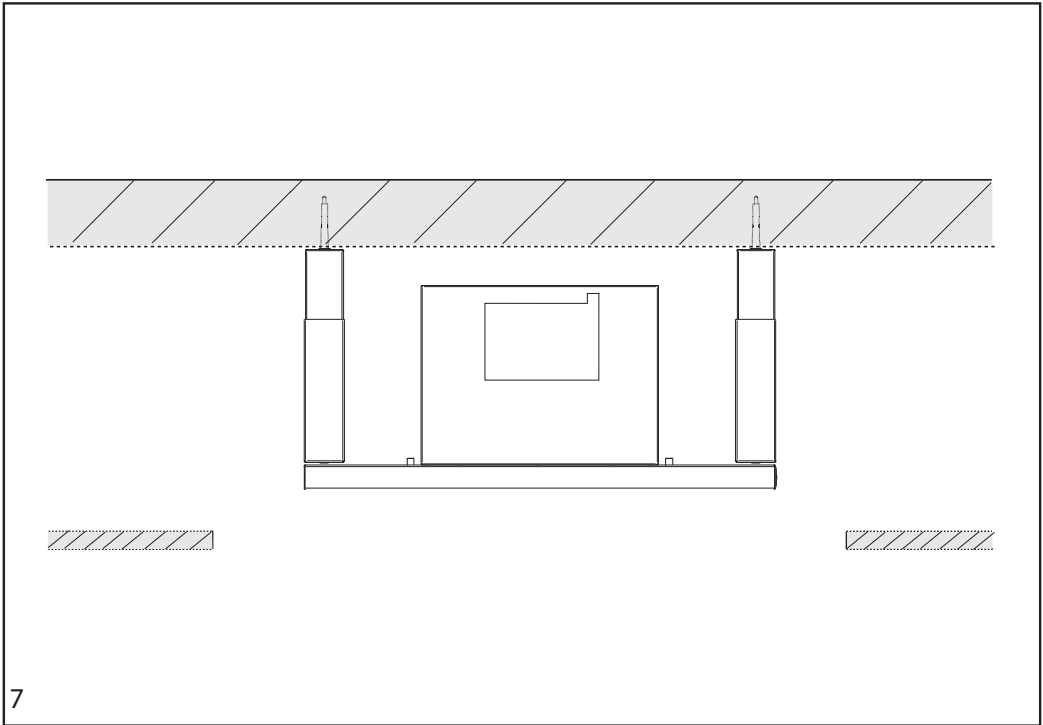


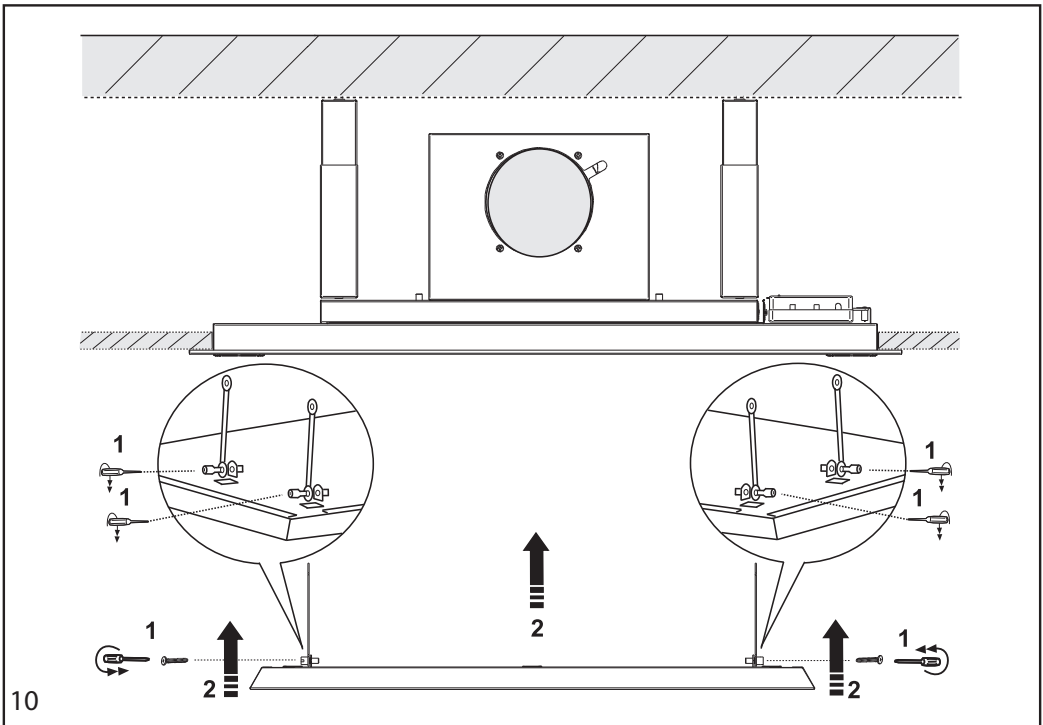
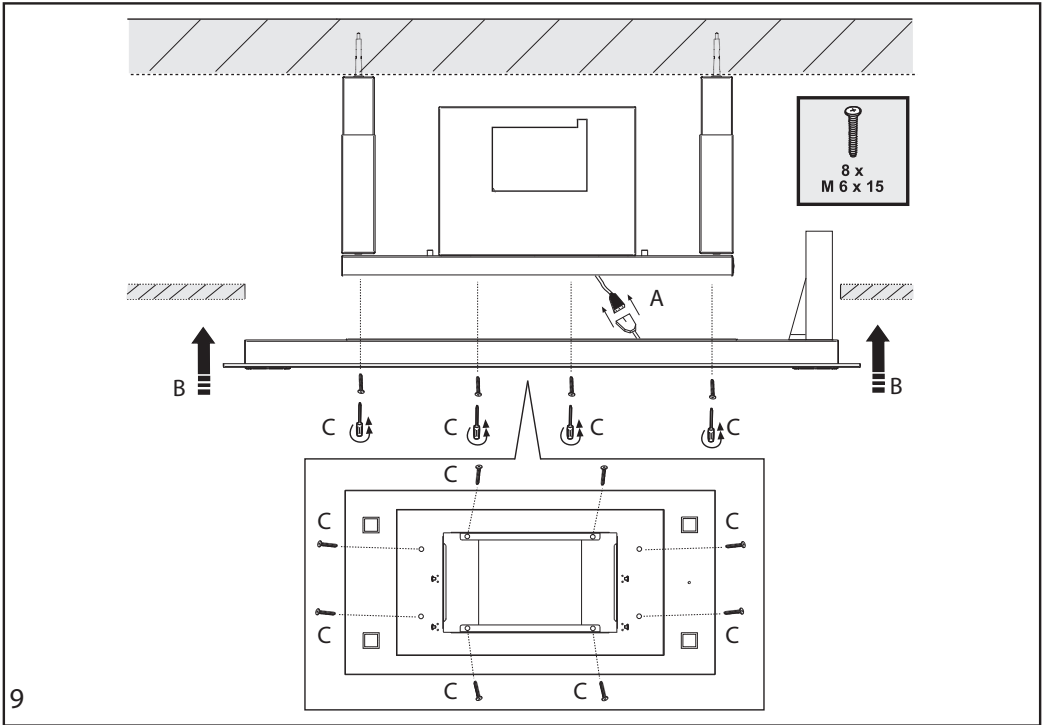


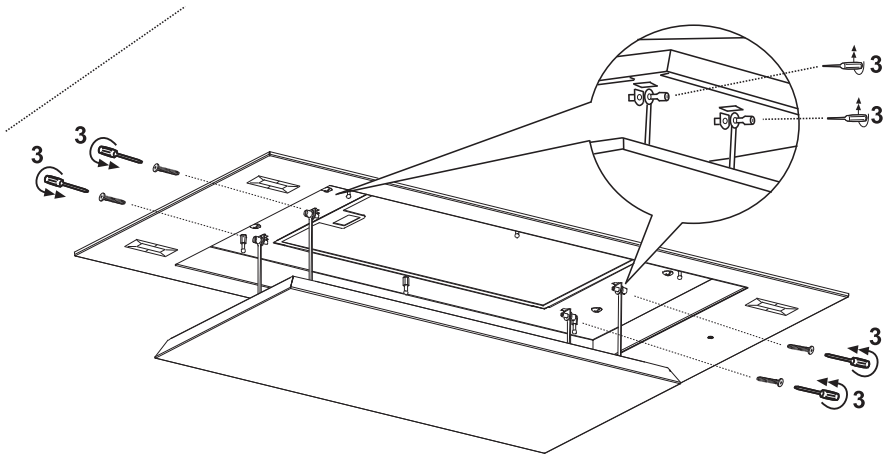
5



6









400011023758



Gedruckt in Italien

09/2016

