

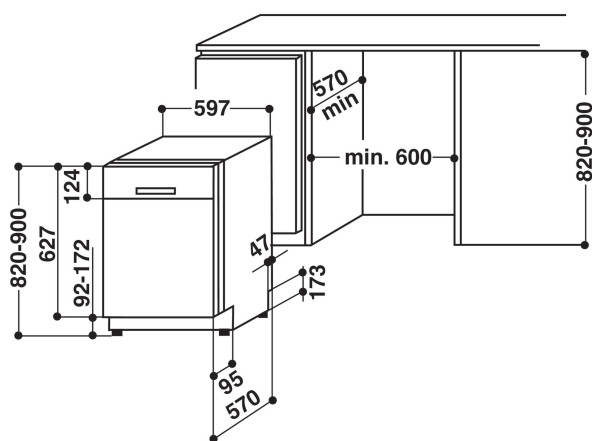
ADPU 800 IX

12NC: 851158061130

EAN-kod: 8003437244759



SENSING THE DIFFERENCE



PRODUKTEGENSKAPER

PRODUKTEGENSKAPER	
Konstruktion	Fristående
Installationstyp	Underbyggd
Typ av reglage	Mekanisk och elektronisk kombination
Typ av kontrollinställning och signalenheter	7 segments
Demonerbar toppskiva	Saknas
Dekorpanel för dörren	N/A
Färg	Inox
Anslutningseffekt (W)	2200
Ström (A)	10
Spänning (V)	220-230
Frekvens (Hz)	50
Nätkabelns längd (cm)	150
Elkontakt	Schuko
Längd, tilloppsslang (cm)	150
Längd, avloppsslang (cm)	200
Justerbar sockelplåt	Djup
Höjd med toppskiva (mm)	30
Justerbara fötter	Ja, justerbara framifrån
Höjd	820
Bredd	597
Djup	570
Djup med dörren öppen i 90° (mm)	1150
Min inbyggnadshöjd i nisch	0
Max inbyggnadshöjd i nisch	0
Min inbyggnadsbredd i nisch	0
Max inbyggnadsbredd i nisch	0
Inbyggnadsdjup i nisch	0
Nettovikt (kg)	43
Bruttovikt (kg)	44.20

TEKNISKA DATA

Automatiska program	Ja
Maxtemperatur inkommande vatten, °C	60
Alternativ för startfördröjning	Steglös
Fördröjd start, max. tid (tim)	24
Programförloppsindikering	Ja
Display, programtid	Ja
Saltindikator	Ja
Sköljmedelsindikator	Ja
Säkerhetsanordning	Ja
Höj- och sänkbar överkorg	Ja
Största tallrik i överkorg (cm)	0
Största tallrik i underkorg (cm)	0

ENERGI & PRESTANDA

Energieffektivitetsklass - NY (2010/30/EC)	A++
Årlig energiförbrukning (kWh/år) - NY (2010/30/EC)	262
Varaktighet viloläge - NY (2010/30/EC)	3
Effektförbrukning i viloläge, NY (2010/30/EC)	1.50
Effektförbrukning i frånläge, NY (2010/30/EC)	0.50
Årlig vattenförbrukning (l/år) - NY (2010/30/EC)	1680
Buller (dB(A) re 1 pW)	42