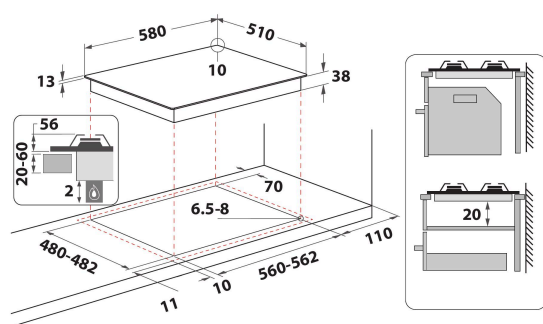


# THP 641 W/IX/I

12NC: F101200

Штрих-код (EAN) код: 8050147012000

**Indesit**  
Life proof.



## ОСНОВНІ ХАРАКТЕРИСТИКИ

Група продуктів	Варильна поверхня
Тип конструкції	Вбудована
Тип управління	Механічний (-е)
Тип управління	Ручка
Кількість газових конфорок	4
Кількість електричних зон приготування	0
Кількість електричних зон приготування	0
Кількість радіальних зон нагріву	0
Кількість галогенових пластин	0
Кількість індукційних зон нагріву	0
Кількість електричних зон нагріву	0
Розташування панелі управління	<b>Front</b>
Матеріал поверхні	Нержавіюча сталь
Основний колір продукту	Нержавіюча сталь
Потужність електричного підключення (Вт)	0
Потужність газового підключення (Вт)	0
Тип газу	<b>Methane</b>
Струм (А)	-
Напруга (В)	220-240
Частота (Гц)	50/60
Довжина шнура живлення (см)	100
Тип вилки	Ні
Підключення до газу	<b>Nincs adat</b>
Ширина продукту	580
Висота продукту	56
Глибина продукту	510
Мінімальна висота ніші	0
Мінімальна ширина ніші	555
Глибина ніші	475
Вага нетто (кг)	8.5
Автоматичні програми	Ні

## ТЕХНІЧНІ ХАРАКТЕРИСТИКИ

Індикація включення	Ні
Кількість індикаторів	0
Тип управління	<b>Semi-fast</b>
Тип крикши	Без
Індикатор залишкового тепла	Без
Увімк./Вимк.	Ні
Система захисту	Ні
Таймер	Ні

## ЕНЕРГЕТИЧНЕ МАРКУВАННЯ

Підключення до мережі

Газ