

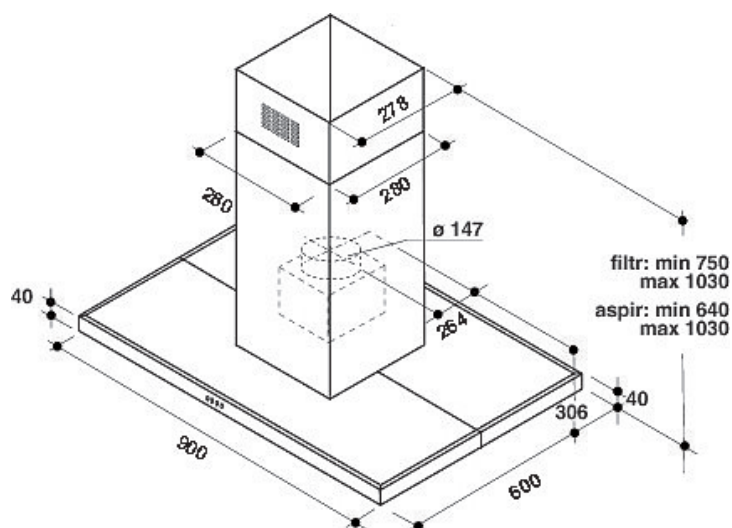
WIB93LMX

12NC: 857992201000

EAN-kod: 8003437206382

Whirlpool

SENSING THE DIFFERENCE



- Maximal ljudnivå: 69 dB(A) re 1 pW
- Ljudnivå (min. - max.): 46-69 dB(A) re 1 pW
- Kapacitet (min - max): 240 - 603 m³/h
- Max. kapacitet (frånluft): 603 m³/tim
- Energiklass B
- Utsugs- / Omcirkuleringshastighet
%Z_REQ_MAX_OUT_EXTRACTION% / 336 m³/h
- 3 hastighetslägen
- Odour Filter
- 4 LED, 10 W lampor
- 1 x 250 W motor
- Mekanisk Buttons
- 3 Tvättbart aluminium filter
- Fettfiltrering, effektivitetsklass: C
- Belysning, effektivitetsklass: : A
- Flödesdynamisk effektivitetsklass: B
- Funktionsläge: Luftutsug, omcirkulerad luft

Whirlpool fläkt till köksö: 90 cm - WIB93LMX

Denna fläkt till köksö från Whirlpool är utrustad med: tvättbart fettfilter i aluminium som kan diskas i diskmaskin. LED-lampor som ger en utmärkt belysning. En fantastiskt effektiv spisfläkt som ger en fräsch matlagingsmiljö. Mellan 60 och 90 cm bred. Ny design som garanterar extra tyst funktion.

LED belysning

Ökad energi- och kostnadseffektivitet. Belysningssystemet med LED-lampor varar 10 gånger längre än traditionella glödlampor och använder 90% mindre energi.

Kolfilter ingår

Njut av att alltid ha frisk luft i ditt kök. Den här Whirlpool-fläkten är utrustad med ett renande luftfilter med aktivt kol som effektivt hjälper att hålla luften i köket ren från matos och fett.

Flexibel installering

Flexibla installeringsalternativ. Njut av full frihet när du designar ditt kök. Den här Whirlpool-fläkten kan antingen kopplas till en imkanal och användas med frånluftsdrift eller återcirkulera luften i rummet (med kolfilter).

3 hastigheter

Flexibel funktion. Den här Whirlpool-fläkten har 3 hastighetslägen att välja mellan.

Frihängande flätkåpa

Elegant stil. Den här flätkåpan avsedd att installeras ovanför en köksö kommer garanterat att bli ett snyggt blickfång i ditt kök.

Enastående energieffektivitet

Idealisk funktion, enastående besparingar. Whirlpool-fläktar är utformade för att ge exceptionella resultat samtidigt som de sänker energikostnaden.

Analog kontrollpanel

Enkel kontroll. Den här Whirlpool-fläkten är utrustad med en enkel, analog kontrollpanel för ökad användarvänlighet.

4 lampor

Perfekt belysning. Den här Whirlpool-fläkten är utrustad med fyra integrerade lampor som ger idealisk belysning så att du alltid kan se bra när du lagar mat.

Energiklass B

Energieffektiv. Whirlpool-modell i energiklass B.

WIB93LMX

12NC: 857992201000

EAN-kod: 8003437206382

Whirlpool

SENSING THE DIFFERENCE

PRODUKTEGENSKAPER

Produktgrupp	Fläktkåpa
Färg produkt	Rostfri
Material	Metall
Färg skorsten	Rostfri
Material skorsten	Rostfritt stål
Typ av fläkt	Island/Ceiling
Installationstyp	Ö
Typ av reglage	Mekanisk
Typ av kontrollinställning och signalenheter	-
Utbytbar frontpanel	N/A
Motorns placering	Motor i fläktens skorsten
Funktioner	Både evakuering & kolfilter
Anslutningseffekt	260
Ström	1,12
Spänning	220-240
Frekvens	50/60
Nätkabelns längd	150
Elkontakt	Schuko
Chimney height (mm)	0-0
Höjd utan skorsten	400
Höjd	640
Bredd	900
Djup	600
Min inbyggnadshöjd i nisch	0
Min inbyggnadsbredd i nisch	0
Inbyggnadsdjup i nisch	0
Nettovikt	23

TEKNISKA DATA

Typ av reglage	Buttons
Typ av automatisk kontroll	-
Antal motorer	1
Motorernas totala effekt	250
Antal hastighetsinställningar	3
Boost presence	Saknas
Max. luftflöde	603
Luftflöde, intensivläge	0
Max. luftflöde, återcirkulation	336
Luftflöde, intensivläge, återcirkulation	0
Manövrering belysning	På/Av
Antal lampor	4
Lamp typer som används	LED
Lampornas totala effekt	10
Stosdimension, diam. mm	150
Kallrasskydd	Ja
Fettfilter, material	Tvättbart aluminium
Typ av kolfilter	Ja

ENERGI & PRESTANDA

Ljudeffekt vid lägsta hastighet (2010/30/EU)	46
Ljudeffekt vid högsta hastighet (2010/30/EU)	69
Akustiskt buller i booster-läge	0

