

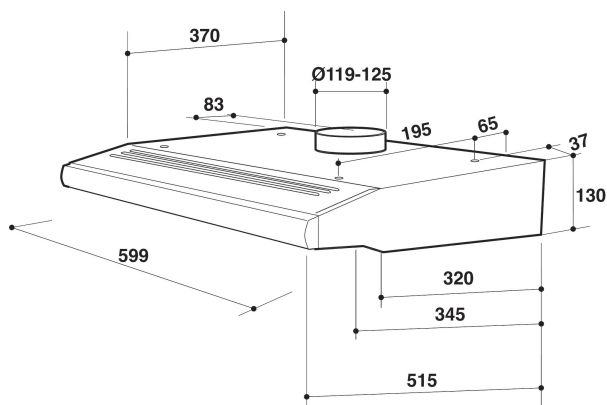
AKR 441 NB

12NC: 857844161010

EAN-kod: 8003437981111

Whirlpool

SENSING THE DIFFERENCE



PRODUKTEGENSKAPER

Produktgrupp	Fläktkåpa
Färg produkt	Black
Material	Metall
Färg skorsten	-
Material skorsten	N/A
Typ av fläkt	Wall-mounted
Installationstyp	Väggmonterad
Typ av reglage	Mekanisk
Typ av kontrollinställning och signalenheter	-
Utbytbar frontpanel	Ingår
Motorns placering	Motor i fläktkåpan
Funktioner	Både evakuering & kolfilter
Anslutningseffekt	220
Ström	1
Spänning	220-230
Frekvens	50
Nätkabelns längd	0
Elkontakt	Europlug
Chimney height (mm)	0-0
Höjd utan skorsten	130
Höjd	130
Bredd	599
Djup	515
Min inbyggnadshöjd i nisch	-
Min inbyggnadsbredd i nisch	-
Inbyggnadsdjup i nisch	-
Nettovikt	6.35

TEKNISKA DATA

Typ av reglage	Slider
Typ av automatisk kontroll	-
Antal motorer	1
Motorernas totala effekt	140
Antal hastighetsinställningar	3
Boost presence	Saknas
Max. luftflöde	320
Luftflöde, intensivläge	320
Max. luftflöde, återcirkulation	120
Luftflöde, intensivläge, återcirkulation	0
Manövrering belysning	Steg
Antal lampor	2
Lamptyper som används	Halogen
Lampornas totala effekt	56
Stosdimension, diam. mm	125
Kallrasskydd	Ja
Fettfilter, material	Tvättbart aluminium
Typ av kolfilter	Ja

ENERGI & PRESTANDA

Ljudeffekt vid lägsta hastighet (2010/30/EU)	-
Ljudeffekt vid högsta hastighet (2010/30/EU)	-
Akustiskt buller i booster-läge	-