

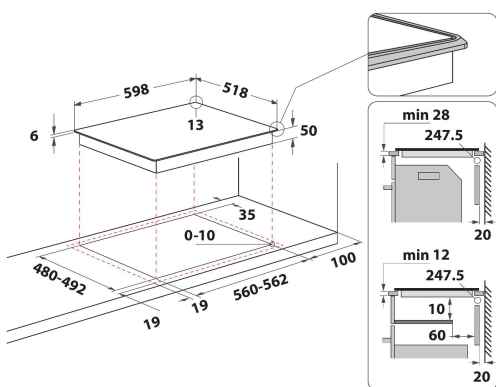
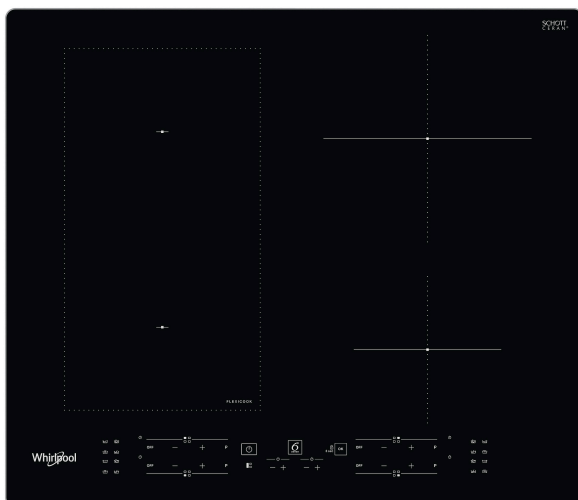
WL B5860 AL

12NC: 859991572080

Κωδικός EAN: 8003437238130

Whirlpool

SENSING THE DIFFERENCE



MAIN FEATURES

Ομάδα προϊόντος	Εστίες
Τύπος κατασκευής	Εντοιχισμένη
Τύπος ελέγχου	Ηλεκτρονικός
Τύπος διατάξεων ελέγχου και επισήμανσης	-
Αριθμός εστιών αερίου	0
Αριθμός ηλεκτρικών ζωνών μαγειρέματος	4
Αριθμός ηλεκτρικών εστιών	0
Αριθμός εστιών ακτινοβολίας	0
Αριθμός εστιών αλογόνου	0
Αριθμός επαγωγικών εστιών	4
Αριθμός ηλεκτρικών ζωνών θέρμανσης	0
Θέση πίνακα ελέγχου	Front
Βασικό υλικό επιφάνειας	Glass
Κύριο χρώμα προϊόντος	Μαύρο
Ονομαστικές τιμές παροχής	7200
Ονομαστικές τιμές παροχής αερίου	0
Τύπος αερίου	N/A
Ρεύμα	31,3
Τάση	220-240
Συχνότητα	50/60
Μήκος καλωδίου ηλεκτρικής παροχής	120
Τύπος φις	No
Σύνδεση αερίου	N/A
Πλάτος προϊόντος	598
Ύψος προϊόντος	54
Βάθος προϊόντος	518
Ελάχιστο ύψος εσοχής	28
Ελάχιστο πλάτος εσοχής	560
Βάθος εσοχής	480
Καθαρό βάρος	9.8
Αυτόματα προγράμματα	Ναι

TECHNICAL FEATURES

Ένδειξη λειτουργίας	Ναι
Ένδειξη λειτουργίας εστίας	4
Τύπος ρύθμισης	Inductor
Τύπος καλύμματος	Χωρίς ένδειξη
Ένδειξη υπολειπόμενης θερμότητας	Ξεχωριστή
Κεντρικός διακόπτης ενεργοποίησης/απενεργοποίησης	Ναι
Διάταξη ασφαλείας	-
Χρονοδιακόπτης	Ναι

ENERGY LABEL

Εισερχόμενη ενέργεια

Ηλεκτρικό ρεύμα