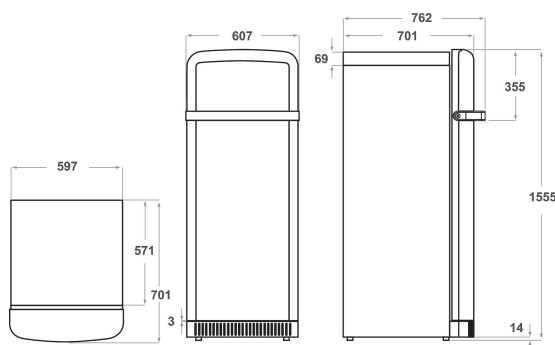


KCFMA 60150R

12NC: 851302496000

Code EAN: 8003437042157

KitchenAid



CARACTERISTIQUES PRINCIPALES

Groupe de produit	Réfrigérateur
Référence commerciale	KCFMA 60150R
Code EAN	8003437042157
Type de construction	freestanding
Type de montage	Pose libre
Type de commande	Electronique
Types de dispositifs de réglage et d'alarme	Numérique
Couleur principale du produit	Crème glacé
Puissance de raccordement	80
Intensité	16
Tension	220-240
Fréquence	50
Longueur du cordon électrique	245
Type de prise	Schuko
Capacité nette totale	230
Nombre d'étoiles	4
Nombre de circuits de froid	1
Hauteur du produit	1500
Largeur du produit	600
Profondeur du produit	800
Profondeur porte ouverte à 90°	-
Réglage maximum de la hauteur des pieds	0
Poids net	71.03
Charnière de la porte	À droite

CARACTERISTIQUES TECHNIQUES

Température réglable	Oui
Signal de dysfonctionnement	Visuel et sonore
Processus de dégivrage dans la partie réfrigérateur	Automatique
Interrupteur réfrigération rapide	Non
Ventilateur dans le compartiment réfrigérateur	Oui
Clayettes spéciales bouteille	Non
Porte verrouillable	-
Nombre de clayettes dans le réfrigérateur	3
Nombre de clayettes réglables dans le réfrigérateur	2
Matériau des clayettes	Verre profilé
Thermomètre du réfrigérateur	Digital

PERFORMANCES

Classe énergétique - NOUVEAU (2010/30/UE)	A++
Consommation énergétique annuelle - NOUVEAU (2010/30/CE)	179
Capacité nette du réfrigérateur - NOUVEAU (2010/30/CE)	205
Capacité nette du congélateur - NOUVEAU (2010/30/CE)	25
Capacité de congélation - NOUVEAU (2010/30/CE)	2
Temps avant l'augmentation de la température	21
Classe climatique	SN-T
Niveau sonore	38
Froid ventilé	Non
Température ambiante maximale	43
Température ambiante minimale	10