



Terveys & turvallisuus- ja asennusopas

FI *SUOMI*

Terveys- ja turvallisuusasioiden opas **3**

Asennusopas **6**

TÄRKEÄ LUKEA JA NOUDATTA

Lue nämä turvallisuusohjeet huolellisesti ennen laitteen käyttöä.

Säilytä ne lähettyvillä myöhempää käyttöä varten. Näissä ohjeissa ja itse laitteessa on tärkeitä turvallisuutta koskevia ohjeita, joita on noudatettava aina. Valmistaja kieltäytyy kaikesta vastuusta, jos näitä turvallisuusohjeita ei noudateta tai jos laitetta käytetään sopimattomasti tai säätimet asetetaan virheellisesti.

TURVALLISUUSVAROITUKSET

VAROITUS: Laite ja sen saavutettavissa olevat osat kuumenevat käytön aikana, alle 8-vuotiaat lapset on pidettävä turvallisen välimatkan päässä, ellei heitä valvota jatkuvasti. Laitetta voivat käyttää 8-vuotiaat ja sitä vanhemmat lapset sekä henkilöt, joiden fyysinen, henkinen tai aistitoimintojen suorituskyky on rajoittunut taikka joilla ei ole riittävää kokemusta ja tietoja vain, jos heitä valvotaan tai heille on annettu turvallista käyttöä koskevat ohjeet ja he ymmärtävät mahdolliset vaaratilanteet. Lapset eivät saa leikkiä laitteella. Lapset eivät saa suorittaa puhdistus- tai huoltotoimenpiteitä ilman valvontaa.

VAROITUS: Vältä koskemasta lämmityselementtejä tai sisäpintaa - palovammavaara.

VAROITUS: Jos luukku tai luukun tiivisteet ovat vahingoittuneet, ei uunia saa käyttää ennen kuin pätevä ammattilainen on korjannut sen.

VAROITUS: Nesteitä ja muita ruokia ei saa kuumentaa tiivisti suljetuissa astioissa, sillä ne saattavat räjähtää. Mikroaaltouuni on tarkoitettu ruokien ja juomien kuumentamiseen.

Elintarvikkeiden tai vaatteiden kuivattaminen ja lämpötyynyjen, tossujen, sienien, kosteiden vaatteiden ja vastaavien kuumentaminen voi aiheuttaa henkilövahinkojen, syttymisen tai tulipalon vaaran.

Kun ruokaa kuumennetaan muovisissa tai paperisissa astioissa, on uunia valvottava syttymisvaaran vuoksi.

Juomien kuumentaminen mikroaaltouunissa saattaa johtaa voimakkaaseen ylikuumentamiseen, minkä vuoksi astiaa on käsiteltävä varoen.

Tuttipullojen ja lastenruokapurkkien sisältöä on sekoitettava tai ravisteltava ja niiden lämpötila on tarkastettava ennen sisällön nauttimista palovammojen välttämiseksi.

Älä kuumenna mikroaaltouunissa kananmunia kuorineen tai kokonaisia kovaksikeitettyjä kananmunia, sillä ne saattavat räjähtää vielä mikroaaltouunissa kuumentamisen päätyttyäkin. Pidä vaatteet ja muut palonarat materiaalit etäällä laitteesta, kunnes kaikki osat ovat kokonaan jäähtyneet.

Ylikuumentunut rasva sekä öljy syttyy helposti palamaan. Valvo jatkuvasti runsaasti rasvaa tai öljyä sisältävien ruokien valmistusta tai jos lisää alkoholia (esimerkiksi rommia, konjakkia, viiniä) - tulipalovaara. Älä uppoa ruokaa mikroaaltouunissa, sillä öljyn lämpötilaa ei voi säätää.

Jos laite soveltuu lämpömittarin käyttöön, käytä ainoastaan tälle uunille suositeltua lämpömittaria (jos kuuluu varustukseen).

Käytä uunikintaita, kun käsittelet vuokia ja varusteita. Varo koskemasta lämmityselementteihin. Avaa luukku varovasti kypsennyksen päätyttyä ja anna kuuman ilman tai höyryn poistua vähitellen

ennen kuin avaat luukun kokonaan.

Käytä ainoastaan mikroaaltouuniin sopivia keittiövälineitä.

Älä tuki kuuman ilman tuuletusaukkoja uunin etupuolella.

Jos uunissa on savua, kytke virta pois tai irrota laitteen pistoke ja pidä luukku kiinni, jotta liekit sammuvat.

SALLITTU KÄYTTÖ

Tämä laite on tarkoitettu ainoastaan kotitalouskäyttöön, ei ammattimaiseen käyttöön.

Älä käytä laitetta ulkona.

Älä varastoi räjähtäviä tai palonarkoja aineita kuten spraypulloja äläkä laita tai käytä polttoainetta tai muita syttyviä materiaaleja laitteen sisällä tai sen läheisyydessä: ne saattavat syttyä palamaan, jos laite vahingossa kytketään toimintaan.

HUOMIO: Laitetta ei ole tarkoitettu käytettäväksi ulkopuolisen ajastimen tai erillisen kauko-ohjauksjärjestelmän kanssa. Tämä laite on tarkoitettu kotitalouskäyttöön ja vastaaviin käyttötarkoituksiin, kuten:

- henkilöstön keittiötiloihin kaupoissa, toimistoissa ja muissa työympäristöissä
- maatalolle
- asiakaskäyttöön hotelleissa, motelleissa ja muissa asuinympäristöissä
- asuntoloihin.

Mikä tahansa muu käyttö on kiellettyä (esimerkiksi huoneiden lämmittäminen).

ASENNUS

Asennuksen ja korjaukset saa tehdä vain ammattitaitoinen asentaja tai huoltoteknikko valmistajan ohjeiden ja paikallisten turvallisuusmääräysten mukaisesti. Älä korjaa tai vaihda

mitään laitteen osaa, ellei käyttöohjeessa nimenomaan näin kehoiteta.

Lapset eivät saa suorittaa asennustoimenpiteitä. Pidä lapset turvallisella etäisyydellä asennuksen aikana. Pidä pakkausmateriaalit (muovipussit, polystyreenipalat jne.) pois lasten ulottuvilta asentamisen aikana sekä sen jälkeen.

Laitteen käsittely ja asennus edellyttää kahta tai useampaa henkilöä. Käytä suojakäsineitä laitteen purkamisen ja asennuksen aikana.

Purettuasi laitteen pakkauksesta tarkista, ettei se ole vahingoittunut kuljetuksen aikana. Jos havaitset ongelmia, ota yhteyttä jälleenmyyjään tai lähimpään huoltopalveluun.

Laite on kytkettävä irti sähköverkosta ennen mitään asennustoimenpiteitä.

Varmista asennuksen aikana, että laite ei vaurioita verkkovirtajohtoa.

Kytke laite päälle vasta, kun asennus on valmis.

Tämä laite on tarkoitettu käytettäväksi kalusteeseen asennettuna. Älä käytä sitä vapaasti seisovana.

Tee kaikki kalusteiden leikkaustyöt ennen kuin asetat laitteen paikalleen kalustoon ja poista lastut sekä sahanpuru huolellisesti.

Asennuksen päätyttyä laitteen alaosa ei saa olla kosketeltavissa. Älä tuki pientä väliä työtason ja uunin yläreunan välillä.

Ota uuni pois sen polystyreenivaahtojaluksista vasta asennushetkellä.

Purettuasi laitteen pakkauksesta tarkista, että sen luukku sulkeutuu kunnolla.

Jos havaitset ongelmia, ota yhteyttä jälleenmyyjään tai lähimpään huoltopalveluun.

.....

SÄHKÖÄ KOSKEVAT VAROITUKSET

Jotta asennus täyttää voimassa olevien turvallisuusmääräysten vaatimukset, on käytettävä moninapaista kytkintä, jonka kosketinväli on vähintään 3 mm, ja laite on maadoitettava.

Jos toimitettu pistoke ei ole sopiva pistorasiaan, ota yhteys ammattitaitoiseen asentajaan.

Virtajohdon on oltava tarpeeksi pitkä, jotta laite voidaan liittää sähköverkkoon sitten, kun laite on upotettu kalusteisiin. Älä vedä syöttövirtajohdosta.

Jos virtajohto vaurioituu, vaihda tilalle täysin samanlainen uusi johto. Virtajohdon saa vaihtaa vain ammattitaitoinen huoltoteknikko valmistajan ohjeiden ja voimassa olevien turvallisuusmääräysten mukaisesti. Ota yhteys valtuutettuun huoltoliikkeeseen.

Jos laitteen virtajohdossa oleva pistoke ei ole sopiva pistorasiaan, ota yhteys ammattitaitoiseen asentajaan.

Älä käytä jatkojohtoja, haaroitusrasioita tai sovittimia.

Älä käytä laitetta, jos virtajohto tai pistoke on vahingoittunut, jos laite ei toimi kunnolla tai jos se on vaurioitunut tai pudonnut.

Pidä virtajohto erillään kuumista pinnoista.

Kun asennus on tehty, sähköosat eivät saa olla käyttäjän ulottuvilla.

Älä koske laitetta millään määrällä ruumiinosalla äläkä käytä sitä paljain jaloin.

Arvokilpi on kiinnitetty uunin etureunaan (näkyvässä kun luukku on auki).

Jos vaihdat virtajohdon, käytä ainoastaan seuraavaa tyyppiä (seuraavia tyyppejä):

H05 RR-F 3 x 1,5 mm².

Laite on voitava kytkeä irti sähköverkosta irrottamalla

pistoke pistorasiasta, jos pistorasia on saavutettavissa, tai pistorasian edelle asennetulla moninapaisella kytkimellä kansallisten sähköistä turvallisuutta koskevien määräysten mukaisesti.

.....

PUHDISTUS JA HUOLTO

Käytä suojakäsineitä puhdistuksen ja huollon aikana. Laite on kytkettävä irti sähköverkosta ennen mitään huoltotoimenpiteitä.

Älä koskaan käytä puhdistamiseen höyrypesuria.

VAROITUS: Sellaiset huolto- tai korjaustoimenpiteet, joiden yhteydessä joudutaan poistamaan mikroaltoenergialle altistumiselta suojaavia kansia, voivat olla vaarallisia, ja ne saa suorittaa ainoastaan pätevä henkilökunta.

VAROITUS: Varmista ennen lampun vaihtamista, että laite on kytketty pois päältä sähköiskun välttämiseksi.

Jos uunia ei pidetä puhtaana, pinnat saattavat vahingoittua, mikä voi puolestaan lyhentää uunin käyttöikää ja aiheuttaa vaaratilanteita.


Uuni täytyy puhdistaa säännöllisesti ja siitä on poistettava kaikki ruokajäänteet.

Varmista, että laite on jäähtynyt, ennen kuin aloitat puhdistuksen tai huollon.

Älä käytä luukun lasin puhdistukseen hankaavia puhdistusaineita tai teräviä metallikaapimia, koska ne voivat naarmuttaa pintaa ja aiheuttaa lasin rikkoontumisen.

YMPÄRISTÖNSUOJELU


PAKKAUSMATERIAALIEN HÄVITTÄMINEN

Pakkaus on valmistettu 100-prosenttisesti kierrätettävästä materiaalista ja siinä on kierrätysmerkki .

Pakkauksen osat on hävitettävä paikallisten jätehuoltomääräysten mukaisesti.

KODINKONEIDEN HÄVITTÄMINEN

Kun poistat laitteen käytöstä, tee se käyttökelvottomaksi katkaisemalla virtajohto ja irrota ovet sekä ritilät (jos varusteena), jotta lapset eivät voi kiivetä sisälle ja jäädä loukkuun.

Tämä laite on valmistettu kierrätettävästä  tai uusiokäyttöön kelpaavasta materiaalista. Hävitä laite paikallisten jätehuoltomääräysten mukaisesti.

Lisätietoja sähkökäyttöisten kodinkoneiden käsittelystä, materiaalin keräämisestä ja kierrätyksestä saat paikallisilta viranomaisilta, jätehuollosta tai liikkeestä, josta laite on ostettu. Tämä laite on merkitty sähkö- ja elektroniikkalaiteromua koskevan direktiivin 2012/19/EU (WEEE) mukaisesti.

Varmistamalla, että tuote poistetaan käytöstä asianmukaisesti, voidaan auttaa estämään sellaiset ympäristö- ja terveyshaitat, jotka saattaisivat aiheutua tuotteen asiattomasta hävittämisestä.

Symboli



tuotteessa tai sen asiakirjoissa tarkoittaa, ettei laitetta saa hävittää kotitalousjätteiden mukana. Sen sijaan tuote on toimitettava sähkö- ja elektroniikkakomponenttien keräys- ja kierrätyspisteeseen.

ENERGIANSÄÄSTÖNEUVOJA

Esilämmitä uuni vain jos kypsennystaulukossa tai ruokareseptissä kehoitetaan tekemään näin.

Käytä tummia emalivuokia, koska ne imevät paremmin lämpöä. Sammuta uuni 10 - 15 minuuttia ennen kuin kokonaiskypsennysaika päättyy. Pitempää kypsennystä vaativat ruoat jatkavat kypsyntään vielä uunin sammuttamisen jälkeenkin.

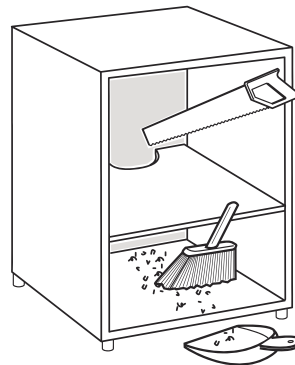
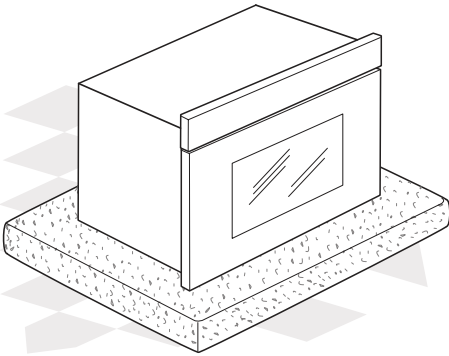
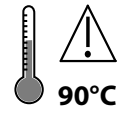
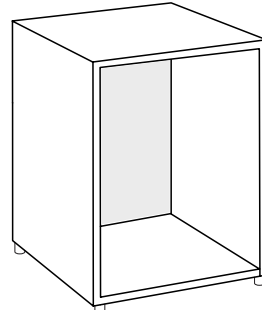
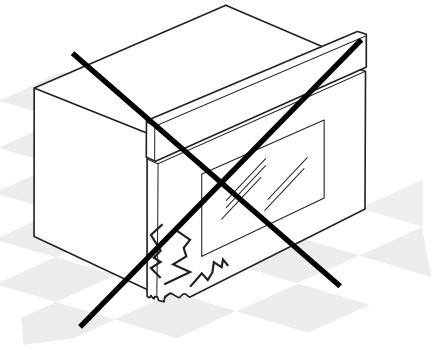
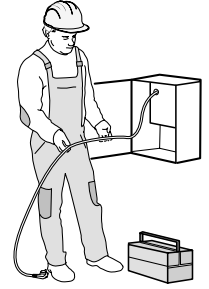
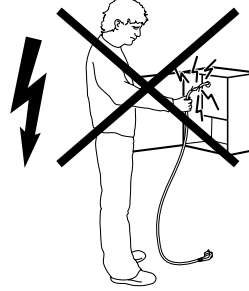
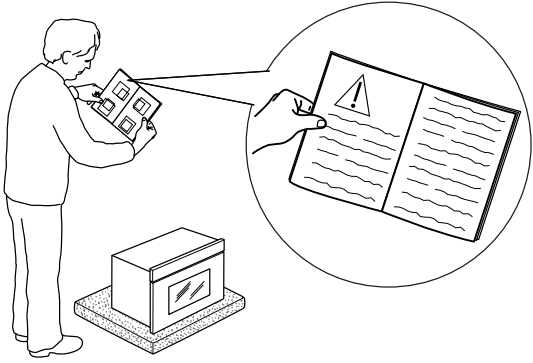
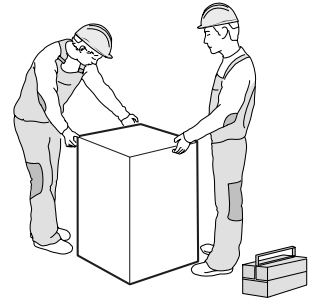
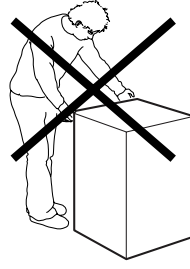
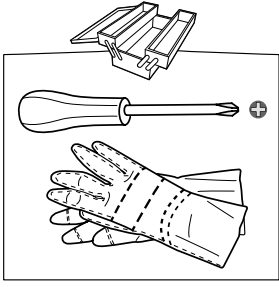
VAATIMUSTENMUKAISUUSVAKUUTUS

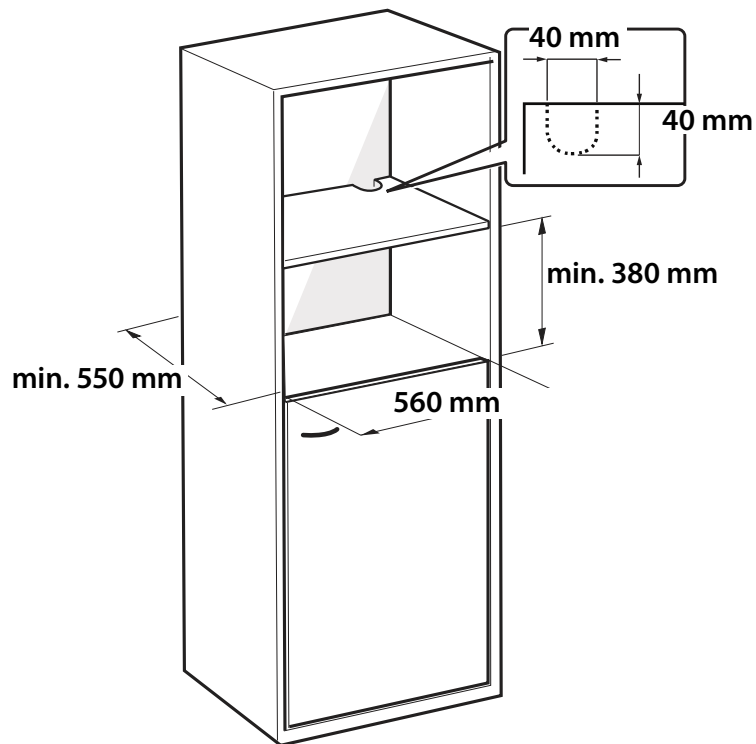
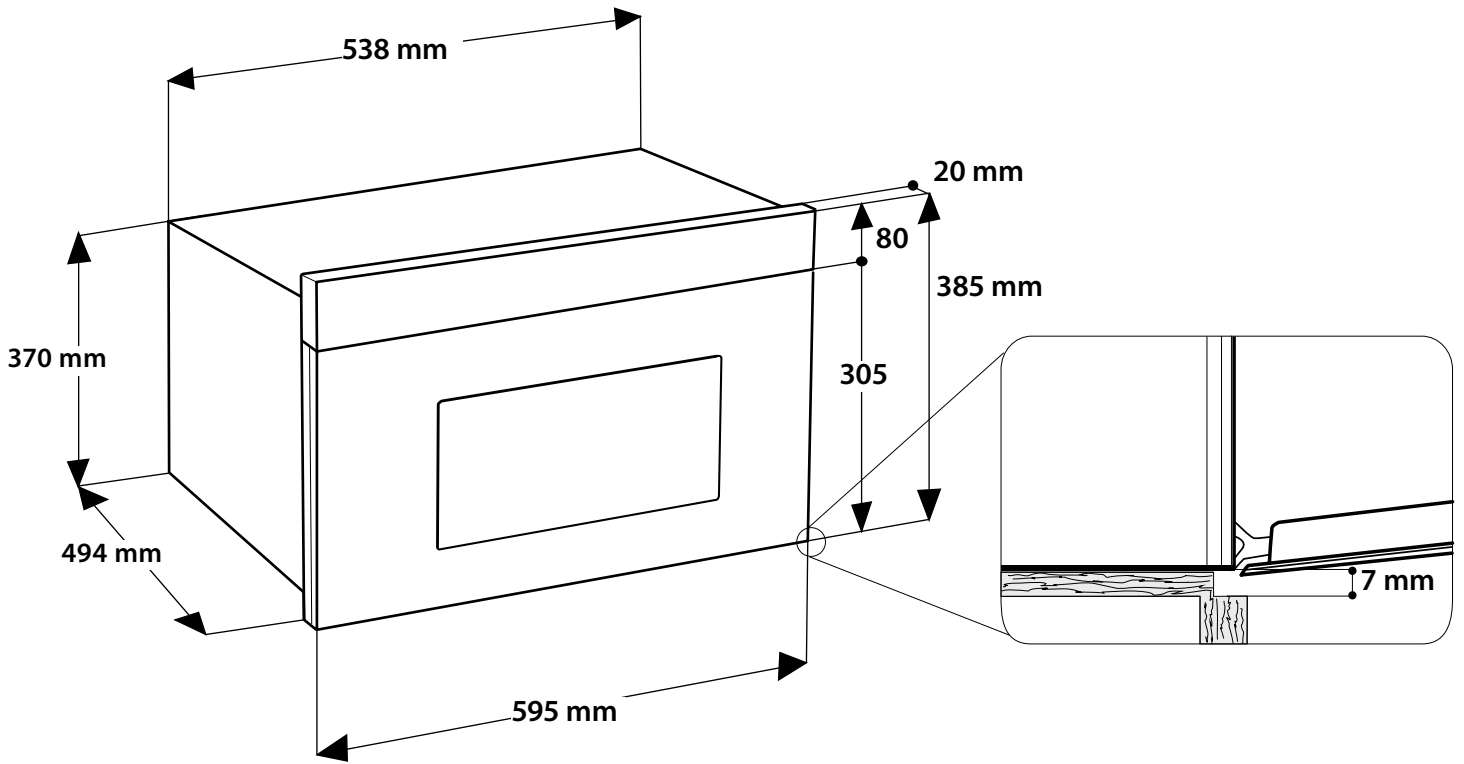
Laitteen suunnittelussa, valmistuksessa ja jakelussa on noudatettu seuraavia turvallisuutta koskevia EY-direktiivejä: 2006/95/EY, 2004/108/EY, 93/68/ETY ja 2011/65/EU (RoHS-direktiivi).

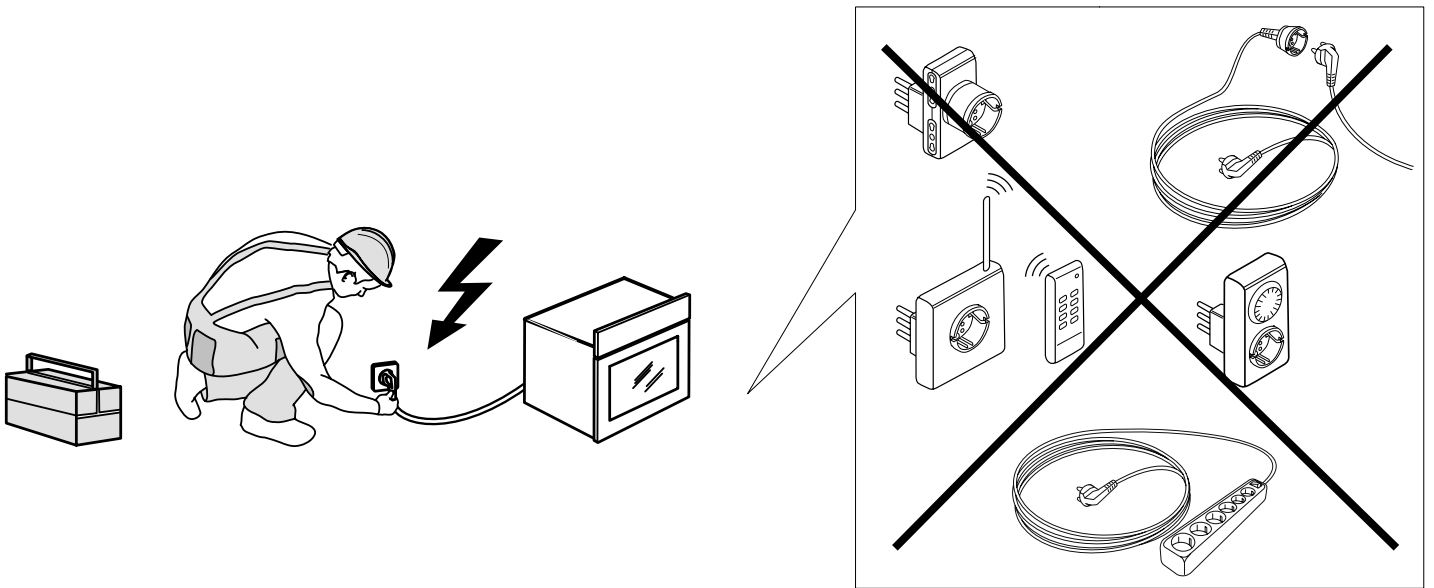
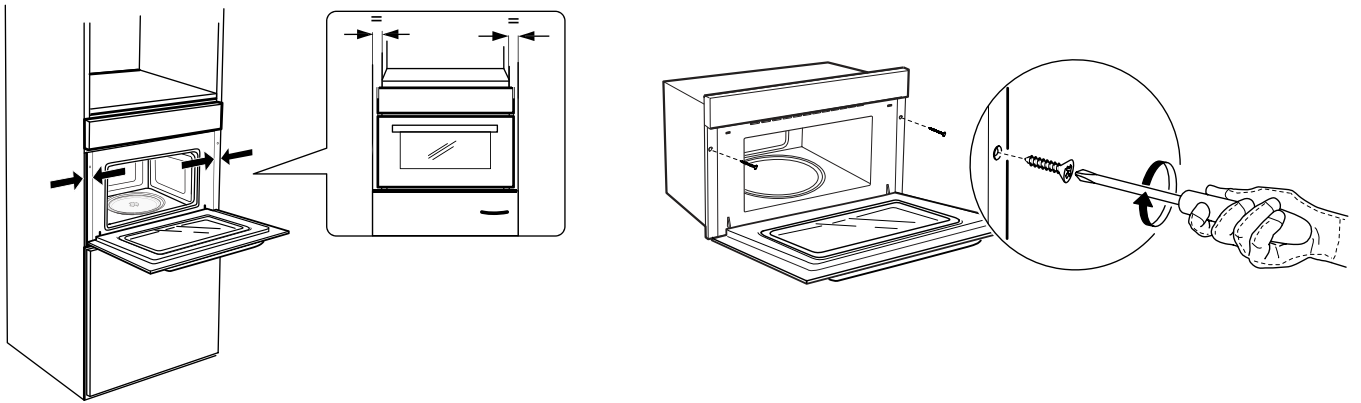
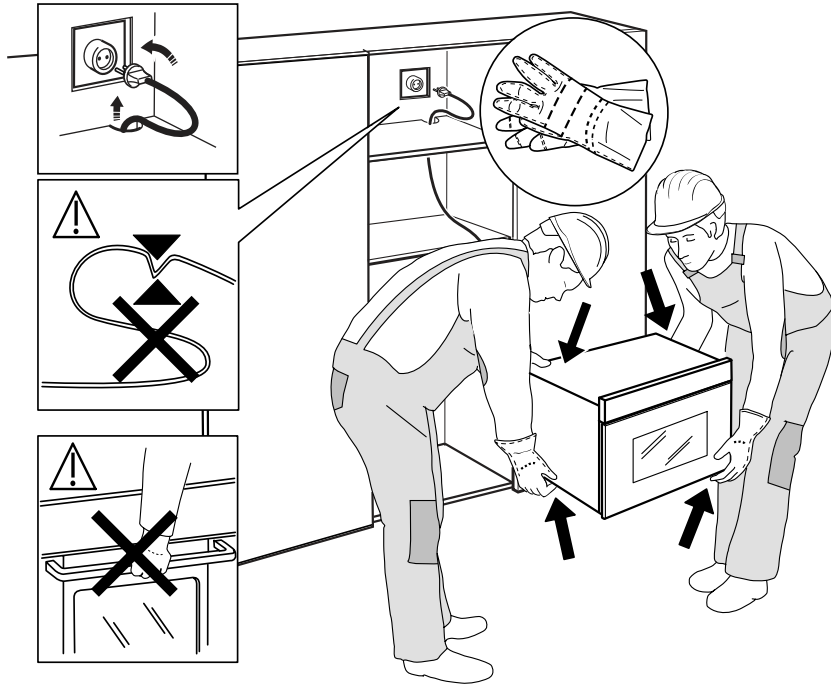
Tämä laite on suunniteltu olemaan kosketuksessa elintarvikkeisiin, ja se vastaa eurooppalaista säädöstä nro 1935/2004/EY.

Tämä laite noudattaa EU:n asetusten 65/2014 ja 66/2014 energiamerkintä- ja ekosuunnitteluvaatimuksia eurooppalaisen standardin EN 60350-1 mukaisesti.

• x 2







400010856679

Painettu Italiassa