

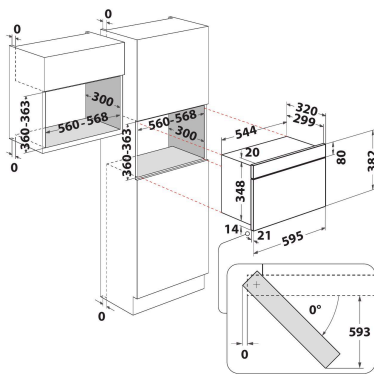
AMW 435/IX

12NC: 858743501900

EAN-Nummer: 8003437394744

Whirlpool

SENSING THE DIFFERENCE



AUSSTATTUNG

| | |
|---|----------------|
| Produktgruppe | Mikrowelle |
| Internationale Bestellbezeichnung | AMW 435/IX |
| Farbe Gerät | Edelstahl |
| Art des Mikrowellengerätes | Nur Mikrowelle |
| Bauform | Eingebaut |
| Steuerung | Elektronisch |
| Bedienelemente | LED |
| Zusätzliche Betriebsart-Grill | Nein |
| Crisp | Nein |
| Dampf | Nein |
| Zusätzliche Betriebsart-Heißluft | Nein |
| Uhr | Ja |
| Automatikprogramm | Nein |
| Gerätehöhe | 382 |
| Gerätebreite | 595 |
| Gerätetiefe | 320 |
| Nischenhöhe minimal | 360 |
| Nischenbreite minimal | 556 |
| Nischentiefe | 300 |
| Nettogewicht | 21 |
| Garraumfassungsvermögen | 22 |
| Vorhandensein einer vollständigen Textanzeige | Ja |
| Durchmesser Drehteller | 250 |
| Integriertes Reinigungssystem | Nein |

TECHNISCHE DETAILS

| | |
|-------------------------------|------------------|
| Absicherung | 10 |
| Spannung | 230 |
| Frequenz | 50 |
| Länge Anschlusskabel | 135 |
| Steckerart | Schuko |
| Elektronik-Uhr | Ja |
| Grilleistung | 0 |
| Art des Grills | Nicht zutreffend |
| Material Garraum | Lackiert |
| Innenbeleuchtung | Ja |
| Zusätzliche Betriebsart-Grill | Nein |
| Lage Innenbeleuchtung | Rechte Seite |

GERÄTEEIGENSCHAFTEN

| | |
|----------------------------------|------|
| 6th Sense / Dynamic Intelligence | Nein |
| Anzahl Leistungsstufen | 4 |
| Max. Mikrowellenleistung | 750 |
| Brot-Auftaufunktion | Nein |
| Jet Defrost | Ja |
| Jet Start | Ja |