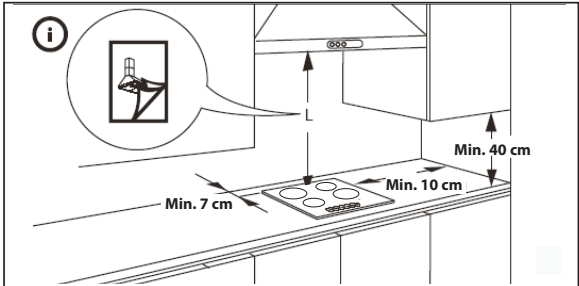
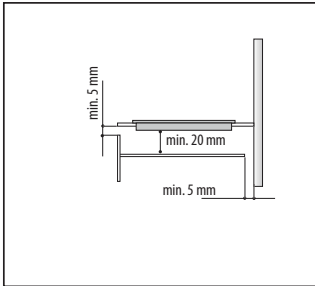
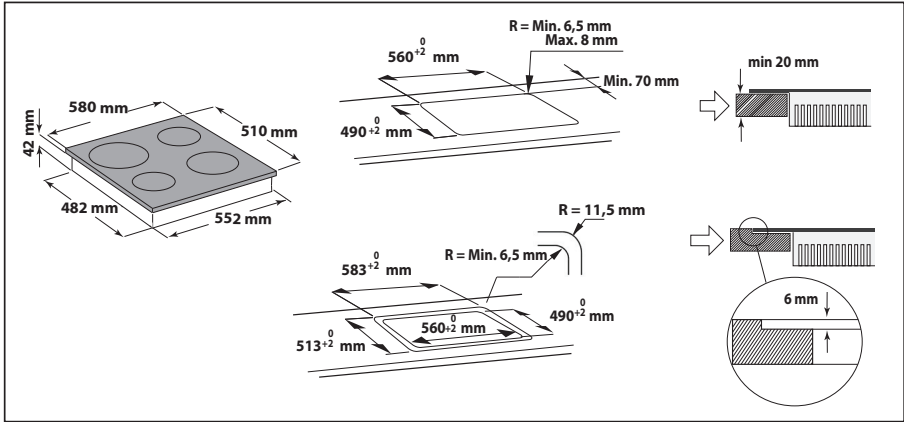
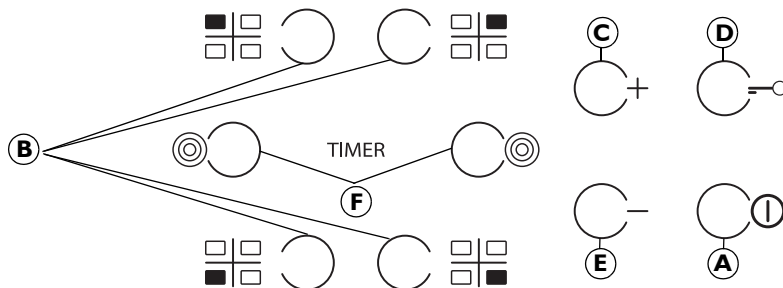


SPISHÄLLENS MÅTT (mm)





A	På/av	D	Knappspärr
B	Val av kokzon och timer	F	Aktivering/avaktivering av flera zoner (finns på vissa modeller)
C-E	Ökning och minskning av värme		

Vid första användning utförs en funktionskontroll under 1 sekund och knappspärren aktiveras sedan på kontrollpanelen.

Avaktivera funktionen genom att trycka in "D" tills en ljudsignal hörs och motsvarande led-indikator släcks. **OBS!** Upprepa ovanstående procedur om apparaten återställs.

Tryck in knappen "A" i cirka 2 sekunder för att slå på spishällen. De 4 kokzonsdisplayerna visar "0". Spishällen stängs av automatiskt som en säkerhetsfunktion om ingen kokzon aktiveras inom 20 sekunder.

Tryck på en av knapparna "B" som motsvarar kokzonen som du vill använda.

Ställ in önskad effektnivå med knapparna "E" eller "C". Effekten kan ställas in i steg från 1 till 9. Tryck in knapparna +/- samtidigt för att avbryta alla inställningar.

Om knappen "+" trycks in när nivå 9 är inställd aktiveras boosterfunktionen och bokstaven "A" visas på displayen.

VIKTIGT: reglaget avaktiveras 10 sekunder efter att effekten har ställts in. Ändra effekten genom att först trycka på en av knapparna "B" igen och ändra sedan inställningen med knapparna "E" eller "C".

VARIABEL KOKZON (finns på vissa modeller): Tryck på "F" när du har valt önskad kokzon och ställt in effektnivån i enlighet med föregående avsnitt: en indikator tänds ovanför knappen och extra zon aktiveras.

Variabel kokzon kan endast användas om:

- 1) Kokzonen är av variabel typ;
- 2) Effektnivån är större än 0.

Avaktivera den variabla kokzonen genom att trycka på knappen "B" för önskad kokzon och sedan trycka på "F" igen.

Ställ in timern genom att välja önskad kokzon och effektnivå och tryck sedan på kokzonen knapp igen.

En indikator tänds på displayen för den timerstyrda kokzonen.

TIMER "00" blinkar på de 2 displayerna. Tryck på knappen "C" eller "E" för att ställa in tiden i minuter (1-99).

VIKTIGT: efter 10 sekunder visar timerdisplayerna effektnivån för övriga kokzoner. Tryck på den timerstyrda kokzonen knapp två gånger för att visa återstående koktid.

Slå på **KNAPPSPÄRREN** genom att trycka på knappen "D" tills en indikator tänds ovanför funktionens knapp. Knappspärren används för att låsa alla spishällens reglage utom på/av-knappen "A". Funktionen förblir på även efter det att spishällen har stängts av. Avaktivera funktionen genom att trycka på knappen "D" igen tills indikatorn ovanför funktionens knapp släcks.

RESTVÄRMEINDIKATOR

H Restvärmeindikatorn "H" förblir tänd eller blinkar med "0" efter att kokzonen har stängts av tills temperaturen har svalnat.

VIKTIGT: Spishällen är av säkerhetsskäl utrustad med en automatisk avstängningsfunktion. Om samma effektnivå används under en längre tid stängs kokzonen av automatiskt. Exempelvis stängs kokzonen av efter en timme vid den högsta effektnivån.

VAR FÖRSIKTIG: Undvik att använda följande för att inte skada glaskeramikhällen:

- Kokkärl vars botten inte är helt flat.

- Kokkärl av metall med emaljerad botten.

Eventuella defekter (repor, märken osv.) ska anmälas omedelbart vid installation.