

**DANKE, DASS SIE SICH FÜR EIN BAUKNECHT PRODUKT ENTSCHEIDEN HABEN**

Für eine umfassendere Unterstützung melden Sie Ihr Produkt bitte unter www.bauknecht.eu/register an



Lesen Sie vor Gebrauch des Geräts die Sicherheitshinweise aufmerksam durch.

PRODUKTBESCHREIBUNG**ERSTER GEBRAUCH****BELÜFTUNGSÖFFNUNG (FÜR DIE ABSAUGVERSIONEN)**

Die Dunstabzugshaube an Abluftrohre und Wandabluftauslass mit dem selben Durchmesser wie der Luftausgang verbinden (Anschlussflansch). Die Benutzung von Rohren und Wandabluftauslass mit geringerem Durchmesser, verursacht eine Verringerung der Abluftleistung und eine drastische Zunahme der Geräusentwicklung.

Jegliche Verantwortung diesbezüglich wird daher abgelenkt.

! Eine möglichst kurze Leitung verwenden.

! Eine Leitung mit einer möglichst geringen Anzahl von Krümmungen verwenden (max. Winkel der Krümmung: 90°).

! Starke Änderungen des Leitungsdurchmessers sind zu vermeiden.

! Das Unternehmen lehnt jegliche Verantwortung bei Nichtbeachten dieser Bestimmungen ab.

UMLUFTBETRIEB ODER ABLUFTBETRIEB?

! Ihr Kochgerät ist in der Absaugversion betriebsbereit.

Um die Dunstabzugshaube im Umluftbetrieb zu verwenden, muss das spezielle ACCESSORY KIT installiert werden.

Prüfen Sie, ob das ACCESSORY KIT mitgeliefert wurde oder separat erworben werden muss.

Hinweis: Wenn es mitgeliefert wurde, in bestimmten Fällen, kann das zusätzliche Aktivkohle-Filterssystem an der Dunstabzugshaube installiert werden. Informationen über die Umwandlung der Dunstabzugshaube von der Absaugversion zu der Umluftversion befinden sich in dem Handbuch "Sicherheitshinweise & Installation".

**ABLUFTBETRIEB**

In diesem Fall wird die Abluft durch ein spezielles Rohr, das mit dem Anschlussring auf dem Oberteil der Dunstabzugshaube verbunden ist, nach außen abgeleitet.

Achtung! Das Abluftrohr wird nicht mitgeliefert und muss separat erworben werden. Der Durchmesser des Abluftrohres muss gleich sein wie der Anschlussring.

Achtung! Sollte die Dunstabzugshaube mit einem Aktivkohlefilter versehen sein, so muß dieser entfernt werden.

**UMLUFTVERSION**

Die angesaugte Luft wird entfettet und Kochgerüche werden entfernt, bevor sie zurück in den Raum gelangt.

Um die Dunstabzugshaube in dieser Version zu verwenden, muss ein zusätzliches Filtersystem basierend auf Aktivkohle installiert werden.

BEDIENTAFEL

T1	T2	SL1	T3	T4	SL2	T5T6	T7	T8	T9	T10	T1.	"Nachtlicht" EIN/AUS
											T2.	Kochstellenlichter EIN/AUS – Die Farbtemperatur auswählen
											T3.	Betrieb im "ZEN-Modus"
											T4.	Motor EIN/AUS
											T5.	Funktion "LEISTUNGSERHÖHUNG 1"
											T6.	Funktion "LEISTUNGSERHÖHUNG 2"
											T7.	Automatik-Modus "Cook Sense"
											T8.	Filtersättigungsanzeige
											T9.	Betriebsart "Daily Air Sense" EIN/AUS
											T10.	Betriebsart "Intensive Air Sense" EIN/AUS

T1. "NACHTLICHT" EIN/AUS

Drücken zum Ein- oder Ausschalten des weichen Hintergrundlichtes.

T2. KOCHSTELLENLICHTER EIN/AUS – DIE FARBTEMPERATUR AUSWÄHLEN

Drücken zum Ein- oder Ausschalten der Kochstellenbeleuchtung.

- Bei eingeschalteten Lichtern, wischen Sie mit Ihrem Finger rechts oder links über den **SL1** LED-Streifen, um die Lichtstärke zu erhöhen oder zu verringern.

Zur Einstellung der Farbtemperatur der Beleuchtung

- Gedrückt halten,
- wischen Sie mit Ihrem Finger rechts oder links über den **SL1** LED-Streifen, um die Lichtstärke kälter oder wärmer einzustellen.

Wenn Sie die Farbe nicht innerhalb von fünf Sekunden ändern, blinkt **SL1** an der Farbeinstellung, die Sie auswählen müssen und ein Warnton ertönt, um anzugeben, dass das System diese Konfiguration gespeichert hat.

Bitte beachten: Das Licht schaltet sich mit der letzten Stärke ein, die Sie vor dem Ausschalten des Gerätes eingestellt haben.

T3. BETRIEB IM "ZEN-MODUS"

Drücken, um den "ZEN" Absaugmodus zu aktivieren oder zu deaktivieren.

Diese Funktion ermöglicht es, eine Absauggeschwindigkeit mit dem perfekten Ausgleich zwischen Stille und Absaugleistung zu aktivieren.

T4. MOTOR EIN/AUS

Drücken, um den **Absaugmotor** ein- oder auszuschalten.

- Wischen Sie bei eingeschaltetem Motor mit Ihrem Finger rechts oder links über den **SL2** LED-Streifen, um die Absauggeschwindigkeit zu erhöhen oder zu verringern.

T5. FUNKTION "LEISTUNGSERHÖHUNG 1"

Drücken Sie bei eingeschaltetem Absaugmotor T5, um die "**POWER BOOST 1**" intensive Absauggeschwindigkeit zu aktivieren (zeitgesteuert).

Bitte beachten: Die Dunstabzugshaube schaltet nach fünf Minuten zurück in die zuvor verwendete Geschwindigkeit.

T6. "POWER BOOST 2"-FUNKTION

Drücken Sie bei eingeschaltetem Absaugmotor T6, um die "**POWER BOOST 2**" intensive Absauggeschwindigkeit zu aktivieren (zeitgesteuert).

Bitte beachten: Die Dunstabzugshaube schaltet nach fünf Minuten zurück in die zuvor verwendete Geschwindigkeit.

T7. AUTOMATIK-MODUS "COOK SENSE"

Die Dunstabzugshaube erhöht die Absauggeschwindigkeit automatisch auf 1, wenn der Sensor in der Dunstabzugshaube erfasst, dass die Umgebungsbedingungen dies erfordern.

Ändern sich die Umgebungsbedingungen nicht - und verwendet die Dunstabzugshaube bereits die Absauggeschwindigkeit 1 - schaltet sich die Dunstabzugshaube nach fünf Minuten aus.

Bitte beachten: Um sicherzustellen, dass diese Funktion richtig verwendet wird, bitte zuerst **die Parameter für den Automatikmodus konfigurieren**, wie in dem entsprechenden Abschnitt beschrieben.

Bitte beachten: Bei Verwendung des Automatikmodus schaltet sich die Funktion "Cook Sense" aus, wenn Sie jegliche andere Funktionen ändern, die die Geschwindigkeit steuern.

* Nur für bestimmte Modelle erhältlich

T8. ANZEIGEN DER FILTERSÄTTIGUNG

In regelmäßigen Abständen zeigt die Dunstabzugshaube an, dass eine Wartung des Filters durchgeführt werden muss.

Bitte beachten: Die Anzeigen sind nur aktiviert, wenn die Dunstabzugshaube eingeschaltet ist.

T8-Taste leuchtet: Die Wartung des Fettfilters durchführen.

T8-Taste blinkt: die Wartung des Aktivkohlefilters durchführen;

Die Filtersättigungsanzeigen zurücksetzen:

Bitte beachten: Dies muss bei ausgeschalteter Dunstabzugshaube erfolgen.

Die **T8-Taste** drücken und gedrückt halten.

Aktivieren der Aktivkohle-Sättigungsanzeige

Bitte beachten: Dies muss bei ausgeschaltetem Abzugsmotor erfolgen.

Diese Anzeige ist normalerweise deaktiviert – die Tasten **T3** und **T10**

gleichzeitig drücken und gedrückt halten, um die Funktion zu aktivieren: Die Tasten leuchten auf, um die Aktivierung anzuzeigen.

Um die Funktion zu deaktivieren, dieselben Tasten (**T3** und **T10**) erneut drücken und gedrückt halten: Die Tasten blinken kurz und schalten sich dann aus, um die Deaktivierung anzuzeigen.

T9. BETRIEBSMODUS "DAILY AIR SENSE" EIN/AUS

Die Dunstabzugshaube erhöht die Absauggeschwindigkeit automatisch auf **1**, wenn der Sensor in der Dunstabzugshaube erfasst, dass die Umgebungsbedingungen dies erfordern.

Wenn die Absauggeschwindigkeit sich nicht ändert aufgrund der erfassten Umgebungsbedingungen, schaltet sich die Dunstabzugshaube nach zwei Stunden aus.

Die Dunstabzugshaube schaltet sich in jedem Fall nach fünf Stunden Gebrauch aus, unabhängig vom Betriebsmodus.

Bitte beachten: Um sicherzustellen, dass diese Funktion richtig verwendet wird, bitte zuerst **die Parameter für den Automatikmodus konfigurieren**, wie in dem entsprechenden Abschnitt beschrieben.

T10. BETRIEBSMODUS "INTENSIVE AIR SENSE" EIN/AUS

Die Dunstabzugshaube erhöht die Absauggeschwindigkeit automatisch auf **5**, wenn der Sensor in der Dunstabzugshaube erfasst, dass die Umgebungsbedingungen dies erfordern.

Wenn die Absauggeschwindigkeit sich nicht ändert aufgrund der erfassten Umgebungsbedingungen, schaltet sich die Dunstabzugshaube nach zwei Stunden aus.

Die Dunstabzugshaube schaltet sich in jedem Fall nach fünf Stunden Gebrauch aus, unabhängig vom Betriebsmodus.

Bitte beachten: Um sicherzustellen, dass diese Funktion richtig verwendet wird, bitte zuerst **die Parameter für den Automatikmodus konfigurieren**, wie in dem entsprechenden Abschnitt beschrieben.

TECHNISCHE DATEN

Höhe (cm)	Breite (cm)	Tiefe (cm)	Ø des Absaugrohres (cm)
110 - 129,5	89,8	32	15

REINIGUNG UND WARTUNG

REINIGUNG

- **Verwenden Sie keinen Dampfreiniger.**
- **Das Gerät von der Stromversorgung trennen.**

Wichtig: Verwenden Sie keine aggressiven Reinigungs- oder Scheuermittel. Falls ein solches Mittel doch mit dem Gerät in Kontakt kommt, reinigen Sie es sofort mit einem feuchten Tuch. Keinen Alkohol verwenden.

- Reinigen Sie die Flächen mit einem feuchten Tuch. Entfernen Sie starke Verschmutzungen mit Wasser und ein paar Tropfen Geschirrspülmittel. Reiben Sie mit einem trockenen Tuch nach.

Wichtig: Vermeiden Sie den Gebrauch von Scheuerschwämmen, Topfkratzen und Metallschabern. Diese können die emaillierten Oberflächen mit der Zeit beschädigen.

- Verwenden Sie zur Reinigung für das Gerät geeignete Reinigungsmittel und beachten Sie die Herstelleranweisungen.

Wichtig: Reinigen Sie die Filter mindestens einmal monatlich und entfernen Sie alle Öl- und Fettrückstände.

KONFIGURATION DER PARAMETER FÜR DEN AUTOMATIKMODUS

Um sicherzustellen, dass der Automatikmodus richtig verwendet wird, müssen Sie die Dunstabzugshaube kalibrieren und den Kochfeldtyp auswählen.

Kalibrierung der Dunstabzugshaube

Bitte beachten: Dies muss mit dem Gerät in Standby erfolgen, d.h. eine Minute nach Ausschalten des Motors.

Die **T4-Taste** fünf Sekunden drücken und gedrückt halten.

Absauggeschwindigkeit (Leistung) **1** schaltet sich ein und die Taste **T4** blinkt, um anzugeben, dass die Kalibrierung der Dunstabzugshaube gestartet wurde (dies dauert ungefähr 15 Minuten).

Bitte beachten: Zum Anhalten des Kalibrierungsvorgangs die Taste **T4** fünf Sekunden drücken und gedrückt halten. Die Kalibrierung wird dann annulliert und muss daher wiederholt werden.

Bitte beachten: Die Kalibrierung wird automatisch ausgeführt, wenn die Stromversorgung an das Produkt zum ersten Mal eingeschaltet wird. **T4** blinkt. Warten Sie 15 Minuten zum Abschluss der Kalibrierung.

Auswahl des Kochfeldtyps

Bitte beachten: Dies muss mit dem Gerät in Standby erfolgen, d.h. eine Minute nach Ausschalten des Motors.

Die Tasten **T9** und **T10** fünf Sekunden drücken und gedrückt halten. Die Tasten **T9** und **T10** leuchten auf.

Wenn das Kochfeld mit Gas betrieben wird, die Taste **T9** drücken - die Taste blinkt um anzugeben, dass dies ausgewählt wurde.

Wenn das Kochfeld elektrisch betrieben wird, die Taste **T10** drücken - die Taste blinkt um anzugeben, dass dies ausgewählt wurde.

Nach dem Drücken blinkt die Taste drei Sekunden lang, um anzugeben, dass Ihre Auswahl gespeichert wurde.

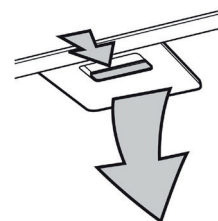
WARTUNG DER FETTFILTER

Er muss einmal monatlich gewaschen werden. Das kann mit einem milden Waschmittel von Hand, oder in der Spülmaschine bei niedriger Temperatur und Kurzspülgang erfolgen.

Der Fettfilter kann bei der Reinigung in der Spülmaschine die Farbe verändern, was seine Filterfunktionen jedoch in keiner Weise beeinträchtigt.

Ziehen Sie den Griff heraus, um den Filter zu entnehmen.

Lassen Sie den gereinigten Filter trocknen und gehen Sie zum Wiedereinbau in umgekehrter Reihenfolge vor.



* Nur für bestimmte Modelle erhältlich

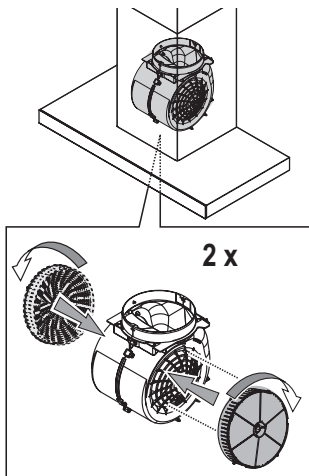
WARTUNG DES AKTIVKOHLEFILTERS (NUR FÜR FILTERMODELLE)

Der Kohlefilter nimmt die unangenehmen Küchendünste auf. Eine Sättigung des Aktivkohlefilters tritt nach einer relativ langen Verwendung ein, dies ist jedoch von der Kochart und der Regelmäßigkeit der Reinigung des Fettfilters abhängig. Trotzdem ist es notwendig, die Kartusche alle 4 Monate auszuwechseln. Sie KANN NICHT gereinigt oder erneut verwendet werden.

Einbau oder Austausch des Aktivkohlefilters

1. Die Dunstabzugshaube von der Stromversorgung trennen.
2. Die Fettfilter entfernen.
3. 2 Kohlefilter anbringen (einen auf jeder Seite des Förderers), Bajonett-Befestigung.
4. Den Fettfilter wieder in seinem Sitz anbringen.

Gehen Sie zum Ausbauen in umgekehrter Reihenfolge vor.



AUSTAUSCH DER LAMPEN

Die Haube ist mit einem LED-Beleuchtungssystem ausgestattet. Die LED sorgen für perfekte Beleuchtung, haben eine Betriebsdauer von bis zu 10 Mal länger als herkömmliche Glühbirnen und bieten bis zu 90% Energieeinsparung.

Hinweis: Zum Auswechseln einer LED wenden Sie sich bitte an den Technischen Kundendienst.

FEHLERSUCHE

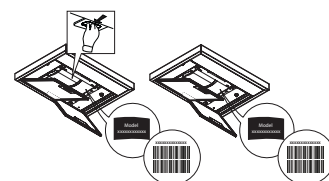
Problem	Abhilfe
Das Gerät funktioniert nicht.	<ul style="list-style-type: none">• Prüfen Sie, ob das Stromnetz Strom führt und das Gerät an das Stromnetz angeschlossen ist• Prüfen Sie, dass eine Geschwindigkeit ausgewählt wurde;• Schalten Sie das Gerät aus und wieder ein, um zu prüfen, ob die Störung immer noch vorliegt.
Die Dunstabzugshaube saugt nicht genügend Luft ab.	<ul style="list-style-type: none">• Prüfen Sie die Absauggeschwindigkeit und passen Sie diese bei Bedarf an• Prüfen Sie, ob die Filter sauber sind;• Prüfen Sie, ob die Belüftungsöffnungen blockiert sind.
Die Dunstabzugshaube wurde während dem normalen Betrieb ausgeschaltet.	<ul style="list-style-type: none">• Prüfen Sie, ob die Stromzufuhr getrennt wurde;• Prüfen Sie, dass die allpolige Trennvorrichtung nicht ausgelöst wurde.

* Nur für bestimmte Modelle erhältlich



Sie können die Sicherheitshinweise, Bedienungsanleitung, Technischen Daten und Energiedaten wie folgt herunterladen:

- Besuchen Sie unsere Internetseite docs.bauknecht.eu
- Verwenden Sie den QR-Code
- Alternativ können Sie **unserer Kundendienst kontaktieren** (Siehe Telefonnummer in dem Garantieheft). Wird unser Kundendienst kontaktiert, bitte die Codes auf dem Typenschild des Produkts angeben.



Bauknecht



400011222182