

**MERCI D'AVOIR ACHETÉ UN PRODUIT HOTPOINT.**

Pour bénéficier d'une assistance plus complète, enregistrer l'appareil sur [www.hotpoint.eu/register](http://www.hotpoint.eu/register)

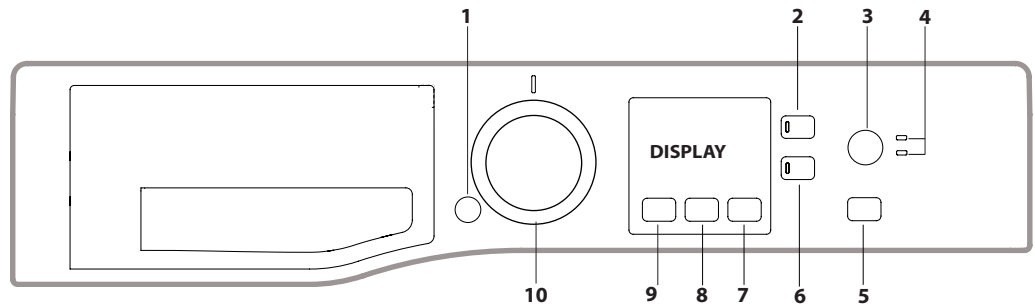


**Lire attentivement les instructions avant d'utiliser l'appareil.**

⚠ Avant de mettre l'appareil en service, les boulons de transport doivent être impérativement retirés. Pour plus d'informations sur comment les enlever, voir les Consignes d'installation.

**BANDEAU DE COMMANDES**

1. Touche ON/OFF
2. Touche VERROU ENFANT
3. Touche EXTRA TOUCH
4. Voyants EXTRA TOUCH
5. Touche et voyant MARCHÉ/PAUSE
6. Touche et voyant OPTION
7. Touche DÉPART DIFFÉRÉ
8. Touche ESSORAGE
9. Touche TEMPÉRATURE
10. SÉLECTEUR DU CYCLE DE LAVAGE



**TABLEAU PROGRAMMES**

Programme	Températures		Vit. max. essorage (tr/min)	Charge max. (kg)	Durée (h : m)	Produits lessiviels et additifs		Produit lessiviel conseillé		Humidité résiduelle % (****)	Consommation d'énergie (kWh)	Nombre total de litres d'eau	Température de lavage °C
	Réglage	Gamme				Lavage	Adoucissant	Poudre	Liquide				
<b>Mixte</b>	40°C	☼ - 40°C	1400	9,0	**	●	○	-	✓	-	-	-	-
<b>Eco 40-60 (1)</b>	40°C	40°C	1351	9,0	3:40	●	○	✓	✓	53	0,95	58	34
			1351	4,5	2:50	●	○	✓	✓	53	0,68	51	35
			1351	2,25	2:10	●	○	✓	✓	53	0,60	41	32
<b>Coton (2)</b>	40°C	☼ - 60°C	1400	9,0	3:55	●	○	✓	✓	49	1,10	97	45
<b>Synthétiques (3)</b>	40°C	☼ - 60°C	1200	4,5	2:55	●	○	✓	✓	35	0,80	55	43
<b>Déliçats</b>	40°C	☼ - 40°C	1000	4,5	**	●	○	-	✓	-	-	-	-
<b>Laine</b>	40°C	☼ - 40°C	800	2	**	●	○	-	✓	-	-	-	-
<b>Anti-Allergie</b>	60°C	40°C - 60°C	1400	5	**	●	○	✓	✓	-	-	-	-
<b>Essorage &amp; Vidange *</b>	-	-	1400	9,0	**	-	-	-	-	-	-	-	-
<b>Rinçage &amp; Essorage</b>	-	-	1400	9,0	**	-	○	-	-	-	-	-	-
<b>Bébé</b>	40°C	☼ - 40°C	800	4,0	**	●	○	-	✓	-	-	-	-
<b>20°C</b>	20°C	☼ - 20°C	1400	9,0	1:50	●	○	-	✓	54,5	0,14	78	22
<b>Couette</b>	30°C	☼ - 30°C	1000	3,5	**	●	○	-	✓	-	-	-	-
<b>Blanc</b>	40°C	☼ - 90°C	1400	9,0	2:00	●	○	✓	-	54,6	0,89	89	42
<b>Rapide 30min</b>	30°C	☼ - 30°C	800	4,5	0:30	●	○	-	✓	71	0,18	37	27
<b>Pleine Charge 45min</b>	40°C	☼ - 40°C	1200	9,0	**	●	○	-	✓	-	-	-	-
<b>Anti-Tache 40°</b>	40°C	☼ - 40°C	1400	9,0	**	●	○	✓	-	-	-	-	-
● Dosage nécessaire ○ Dosage en option													
<b>Eco Coton (4)</b>	60°C	60°C	1400	9,0	4:10	●	○	✓	✓	53	1,1	53	-
	40°C	40°C	1400	9,0	3:55	●	○	✓	✓	49	1,10	97	-

Ces données peuvent différer à la maison du fait d'un changement de conditions de la température de l'eau en entrée, de la pression d'eau, etc. Les valeurs de durée de programme approximatives se réfèrent à des réglages par défaut des programmes, sans options. Les valeurs indiquées pour les programmes autres que le programme Eco 40-60 sont fournies à titre indicatif uniquement.

**1) Eco 40-60** - Cycle de lavage test conformément à la réglementation européenne Ecodesign 2019/2014. Le programme le plus efficace en termes de consommation d'électricité et d'eau pour laver des articles en coton normalement sales.

**Remarque:** les valeurs de vitesse d'essorage affichées sur l'écran peuvent différer légèrement des valeurs mentionnées dans le tableau.

**Pour tous les instituts d'essai :**

- 2) Programme coton long : sélectionner le programme "Coton" à une température de 40°C.
- 3) Programme synthétique long : sélectionner le programme "Synthétiques" à une température de 40°C.

\* En cas de sélection de ce programme "Essorage + Vidange" et de suppression de l'essorage, la machine n'effectuera que la vidange.

\*\* La durée des programmes de lavage est contrôlable sur l'écran.

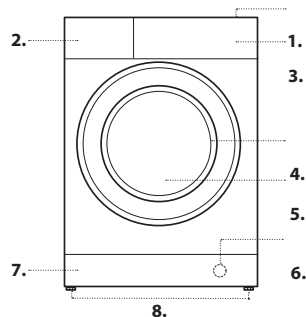
\*\*\* En programmant l'option «Hygiène Vapeur», les cycles de lavage sont d'une durée plus longue.

\*\*\*\* Après la fin du programme et avec un essorage à une vitesse d'essorage sélectionnable maximale, réglage du programme par défaut.

**4) Eco Coton** - Cycle de lavage test conformément à la Réglementation 1061/2010. Choisissez le cycle de lavage "Coton" à une température de 40°C ou 60°C pour accéder à ce cycle.

**DESCRIPTION DU PRODUIT**

1. Plan de travail
2. Tiroir à produits lessiviels
3. Bandeau de commandes
4. Poignée
5. Hublot
6. Pompe de vidange (derrière la plinthe)
7. Plinthe (amovible)
8. Pieds réglables (2)



**TIROIR À PRODUITS LESSIVIELS**

**Bac \*:**

Ne pas mettre de lessive dans ce bac.

**Bac 1 : Lessive lavage (en poudre ou liquide)**

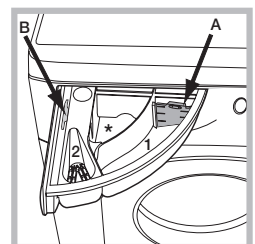
En cas d'utilisation de lessive liquide, nous conseillons d'introduire le séparateur **A** fourni avec le lave-linge pour mieux déterminer la dose correcte. En cas d'utilisation de lessive en poudre, placer le séparateur dans le bac **B**.

**Bac 2 : Additifs (assouplissant, etc.)**

L'assouplissant ne doit pas dépasser l'indication « MAX ».

! Utiliser des lessives en poudre pour du linge en coton blanc et en cas de pré-lavage et de lavages à une température supérieure à 60°C.

! Respecter les indications figurant sur le paquet de lessive.



## PROGRAMMES

Se conformer aux indications des symboles de lavage des articles. La valeur indiquée par le symbole est la température maximale conseillée pour le lavage du vêtement.



### Mixte

Permet de laver les vêtements résistants en coton, lin, fibres synthétiques et fibres mixtes légèrement à moyennement sales.

### Eco 40-60

Convient au lavage des vêtements en coton normalement sales, déclarés comme étant lavables à 40 °C ou 60 °C, ensemble dans le même cycle. Il s'agit à la fois du cycle standard pour le lavage des vêtements en coton et du cycle le plus efficient en termes de consommation d'eau et d'électricité.

### Coton

Convient au lavage des serviettes, sous-vêtements, nappes, etc. en lin ou coton résistant, légèrement à moyennement sales.

### Synthétiques

Convient au lavage de vêtements moyennement sales composés de fibres synthétiques (ex. polyester, polyacrylique, viscose, etc.) ou de fibres mixtes coton-synthétique.

### Délicats

Convient au lavage de vêtements légèrement sales composés de fibres synthétiques (ex. polyester, polyacrylique, viscose, etc.) ou de fibres mixtes coton-synthétique.

### Laine - Woolmark Apparel Care - Green :

Le cycle de lavage « Wool » (laine) est approuvé par la Woolmark Company pour le lavage des vêtements en laine classés comme « lavables à la main », à condition que le lavage respecte les instructions indiquées sur l'étiquette du vêtement et celles fournies par le fabricant de cette machine à laver.(M1127)



### Anti-Allergie

Permet d'éliminer les principaux allergènes tels que le pollen, les mites et les poils de chat et de chien.

### Essorage & Vidange

Essore le linge et vide l'eau. Pour les vêtements résistants. Si vous excluez le cycle d'essorage, la machine effectuera uniquement la vidange.

### Rinçage & Essorage

Rince puis essore. Pour les vêtements résistants.

### Bébé

Ce cycle spécial de lavage peut être utilisé pour nettoyer les taches causées généralement par les bébés. Il permet également d'éliminer tout résidu lessiviel lors du lavage des couches afin de préserver la peau sensible des bébés en évitant les allergies. Ce cycle a été conçu pour réduire le volume de bactéries grâce à l'usage d'une grande quantité d'eau et l'optimisation des désinfectants spéciaux ajoutés à la lessive.

### 20°C

Convient au lavage de vêtements en coton légèrement sales, à une température de 20 °C.

### Couette

Cycle de lavage adapté au lavage des vêtements garnis de duvet d'oie, comme les couettes simples (de moins de 3,5 kg), les coussins ou les doudounes. Pour placer la couette dans le tambour, replier les bords vers l'intérieur. Les ¾ seulement du volume total du tambour doivent être occupés. Pour les meilleurs résultats, il est conseillé d'utiliser du détergent liquide, versé dans le bac à produits.

### Blanc

Cycle de lavage pour les vêtements très sales blancs et de couleur résistante.

### Rapide 30min

Pour laver rapidement les vêtements légèrement sales. N'est pas adapté pour les vêtements en laine, soie et lavables à la main.

### Pleine Charge 45min

Cycle de lavage de 45 minutes adapté à une charge pleine de vêtements en coton modérément sales.

### Anti-Tache 40°

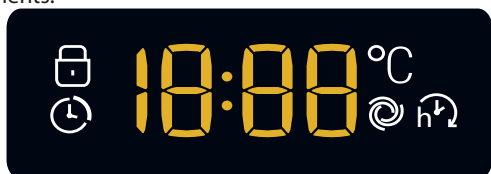
Ce programme est adapté aux vêtements très sales aux couleurs résistantes. Il assure un niveau de lavage supérieur à la catégorie standard (classe A). Lorsque vous utilisez ce programme, ne mélangez pas des vêtements de différentes couleurs. Nous recommandons d'utiliser une lessive en poudre. Il est recommandé de recourir à un pré-traitement avec des additifs spéciaux pour les taches particulièrement tenaces.

### Eco Coton

Convient au lavage des vêtements en coton normalement sales. À 40 °C et 60 °C.

## ÉCRAN

L'écran est utile pour programmer la machine et fournit de multiples renseignements.



La durée des différents programmes disponibles s'affiche ainsi que le temps résiduel du programme une fois que ce dernier a démarré (l'écran affiche la durée maximale du cycle sélectionné qui peut diminuer au bout de quelques minutes car la durée effective du programme varie en fonction de la quantité de linge et des sélections effectuées). Si un DÉPART DIFFÉRÉ a été sélectionné, le temps restant avant le démarrage du programme sélectionné est affiché.

De plus, en appuyant sur la touche correspondante, il y a affichage des valeurs maximales de la vitesse d'essorage et de la température que la machine peut effectuer en fonction du programme sélectionné ou des dernières valeurs sélectionnées si ces dernières sont compatibles avec le programme sélectionné.

### 🔒 Voyant hublot verrouillé

Le symbole allumé indique que le hublot est verrouillé. Pour éviter d'abîmer l'appareil, attendre que le symbole s'éteigne avant d'ouvrir le hublot.

Pour ouvrir la porte tandis qu'un cycle est en cours, appuyer sur la touche MARCHE/PAUSE ▷||| ; si le symbole 🔒 est éteint, on peut ouvrir le hublot.

## PREMIÈRE MISE EN SERVICE

Une fois l'appareil installé, et avant de l'utiliser pour la première fois, lancez un cycle avec très peu de lessive mais sans linge, en programmant le cycle « Auto-Clean » (Nettoyage auto). (voir « ENTRETIEN ET SOIN »)

## USAGE QUOTIDIEN

Trier le linge selon les recommandations fournies paragraphe « AVERTISSEMENTS ET CONSEILS ».

- Appuyer sur la touche ON/OFF ⏻. Le voyant correspondant à la touche MARCHE/PAUSE ▷||| se met à clignoter lentement.

- Ouvrir la porte hublot. Charger le linge en faisant attention à ne pas dépasser la quantité indiquée dans le tableau des programmes.

- Sortir le tiroir et placer le produit lessiviel dans les bacs correspondants comme indiqué paragraphe « TIROIR À PRODUITS LESSIVIELS ».

- Fermer le hublot.

- L'appareil affiche automatiquement la température et l'essorage maximum prévus pour le programme sélectionné ou ceux qui ont été sélectionnés en dernier s'ils sont compatibles avec le programme choisi.

Par pression sur la touche °C on peut diminuer progressivement la température de lavage jusqu'à un lavage à froid « OFF ».

Par pression sur la touche ⚙ on peut diminuer progressivement la vitesse d'essorage jusqu'à sa suppression totale « OFF ».

Une autre pression sur les touches ramènera les valeurs aux maximales prévues pour le cycle sélectionné.

- Sélectionner l'option souhaitées.

- Appuyer sur la touche MARCHE/PAUSE ▷||| pour démarrer le programme de lavage, le voyant correspondant s'allume fixe et le hublot se verrouille (symbole 🔒 allumé).

## METTRE UN PROGRAMME EN PAUSE

Pour activer une pause de lavage, appuyer sur la touche MARCHE/PAUSE ▷||| ; le voyant se met à clignoter. Pour faire redémarrer le lavage exactement à l'endroit de l'arrêt, appuyer une nouvelle fois sur la touche MARCHE/PAUSE ▷|||.

Appuyer de nouveau sur la touche MARCHE/PAUSE ▷||| pour continuer le programme.

## OUVRIRE LE HUBLOT SI NÉCESSAIRE

Après le démarrage d'un programme, le symbole 🔒 s'allume pour indiquer qu'on ne peut pas ouvrir le hublot. Le hublot reste verrouillé tant que le cycle de lavage est en cours.

Pour ouvrir le hublot tandis qu'un programme est en cours, pour ajouter ou enlever du linge par exemple, appuyer sur la touche MARCHE/PAUSE ▷||| pour activer une pause, le voyant se met à clignoter.

Si le symbole 🔒 n'est pas allumé, il est possible d'ouvrir le hublot. Appuyer de nouveau sur la touche MARCHE/PAUSE ▷||| pour continuer le programme.

Appuyer de nouveau sur la touche MARCHE/PAUSE ▷||| pour continuer le programme.

## MODIFIER UN CYCLE DE LAVAGE EN COURS

Pour modifier un programme lorsqu'un cycle est en cours, mettre le lave-linge en pause en appuyant sur la touche MARCHE/PAUSE ▷||| (le voyant correspondant se met à clignoter) ; sélectionner le cycle désiré et appuyer de nouveau sur la touche MARCHE/PAUSE ▷|||.

! Pour annuler un cycle déjà lancé, appuyer longuement sur la touche ON/OFF ⏻. Le cycle est interrompu et l'appareil s'éteint.

Appuyer de nouveau sur la touche MARCHE/PAUSE ▷||| pour continuer le programme.

## FIN DU PROGRAMME

La fin du programme est signalée à l'écran par le message « END » ; à l'extinction du symbole 🔒, il sera possible d'ouvrir le hublot. Ouvrir le hublot, vider le lave-linge et éteindre l'appareil.

Si vous n'appuyez pas sur le bouton « ON/OFF ⏻ », la machine à laver s'éteindra automatiquement au bout de 10 minutes environ.

Appuyer de nouveau sur la touche MARCHE/PAUSE ▷||| pour continuer le programme.

Appuyer de nouveau sur la touche MARCHE/PAUSE ▷||| pour continuer le programme.

Appuyer de nouveau sur la touche MARCHE/PAUSE ▷||| pour continuer le programme.

Appuyer de nouveau sur la touche MARCHE/PAUSE ▷||| pour continuer le programme.

Appuyer de nouveau sur la touche MARCHE/PAUSE ▷||| pour continuer le programme.

Appuyer de nouveau sur la touche MARCHE/PAUSE ▷||| pour continuer le programme.

Appuyer de nouveau sur la touche MARCHE/PAUSE ▷||| pour continuer le programme.

### 🧼 Rinçage Extra

La sélection de cette option permet d'augmenter l'efficacité du rinçage et d'éliminer totalement toute trace de lessive. Elle est très utile en cas de peaux particulièrement sensibles.

La sélection de cette option permet d'augmenter l'efficacité du rinçage et d'éliminer totalement toute trace de lessive. Elle est très utile en cas de peaux particulièrement sensibles.

La sélection de cette option permet d'augmenter l'efficacité du rinçage et d'éliminer totalement toute trace de lessive. Elle est très utile en cas de peaux particulièrement sensibles.



### Extra Touch

Lorsque vous appuyez sur le bouton une fois, l'option «Option Rapide» est sélectionnée et la durée du cycle sera réduite.

Lorsque vous appuyez sur le bouton une deuxième fois, l'option «Hygiène Vapeur» améliore les performances de lavage en générant de la vapeur pendant le cycle de lavage, afin d'éliminer toutes les bactéries des fibres, traitées en même temps.

! Il est possible qu'en raison de la vapeur produite pendant le cycle, le hublot devienne trouble.

### Départ différé

Pour programmer le départ différé d'un programme sélectionné, appuyer sur la touche correspondante jusqu'à ce que le retard désiré soit atteint. Quand cette option est activée, le symbole s'éclaircit sur l'écran. Pour supprimer le départ différé, appuyer sur la touche jusqu'à ce que l'écran affiche « OFF ».

### Température

Chaque programme a une température préétablie. Pour modifier la température, appuyer sur la touche. La valeur correspondante est affichée à l'écran.

### Essorage

Chaque programme a une vitesse d'essorage préétablie. Pour modifier la vitesse d'essorage, appuyer sur la touche. La valeur correspondante est affichée à l'écran.

## TOUCHES VERROUILLÉES

pour activer le verrouillage des commandes, garder la touche enfoncée pendant environ 2 secondes. Le symbole allumé indique que le bandeau de commande est verrouillé (exception faite de la touche ON/OFF). Ceci permet d'éviter toute modification involontaire des programmes, surtout s'il y a des enfants à la maison. Pour désactiver le verrouillage des commandes, garder la touche enfoncée pendant environ 2 secondes.

## AVERTISSEMENTS ET CONSEILS

### Triez le linge en fonction

Type de tissu/étiquette d'entretien (coton, fibres mixtes, synthétiques, laine, articles à laver à la main). Couleur (séparez les articles de couleur et le blanc, lavez séparément les articles de couleur neufs). Délicats (lavez les petits articles – comme les bas nylon – et les articles dotés de crochets – comme les soutiens-gorge – dans un sac en tissu ou une taie d'oreiller à fermeture éclair).

### Videz toutes les poches

Les objets comme les pièces de monnaie ou les briquets peuvent endommager votre linge ainsi que le tambour.

### Suivez les recommandations concernant le dosage / additifs

Cela permet d'optimiser le résultat du lavage, d'éviter les résidus irritants d'un excédent de détergent dans votre lessive et d'économiser de l'argent en évitant le gaspillage de détergent inutile.

### Utilisez une température faible et une durée plus longue

Les programmes les plus efficaces en termes de consommation d'électricité sont généralement ceux qui fonctionnent à des températures plus basses et pendant plus longtemps.

### Respectez le poids de la charge

Chargez votre machine à laver jusqu'à la capacité indiquée dans le « TABLEAU PROGRAMMES » afin d'économiser de l'eau et de l'électricité.

### Niveau sonore et teneur en eau restante

Ils dépendent de la vitesse d'essorage : plus la vitesse d'essorage est grande, plus le niveau sonore est élevé et plus la teneur en eau restante est réduite.

## ENTRETIEN ET SOIN

*Pour l'entretien et le nettoyage, éteignez et débranchez le lave-linge.*

*N'utilisez pas de liquides inflammables pour nettoyer le lave-linge.*

*Pensez à effectuer le nettoyage et l'entretien périodiques de votre machine à laver (au minimum 4 fois par an).*

### Couper l'arrivée d'eau et de courant

Fermer le robinet de l'eau après chaque lavage. Cela réduit l'usure de l'installation hydraulique du lave-linge et évite tout danger de fuites. Débrancher la fiche de la prise de courant lors du nettoyage du lave-linge et pendant tous les travaux d'entretien.

### Nettoyage du lave-linge

Pour nettoyer l'extérieur et les parties en caoutchouc, utiliser un chiffon imbibé d'eau tiède et de savon. N'utiliser ni solvants ni abrasifs

Ce lave-linge est équipé d'un programme « Auto nettoyage » des parties internes qui doit être effectué tambour complètement vide.

La lessive (dans une quantité égale à 10% de celle conseillée pour du linge peu sale) ou les additifs spéciaux pour le nettoyage du lave-linge, pourront être utilisés comme adjuvants dans le programme de lavage. Il est conseillé d'effectuer le programme de nettoyage tous les 40 cycles de lavage.

Pour démarrer le programme, fermez la porte, allumez la machine et appuyez sur le bouton pendant 5 secondes.

Le programme démarrera automatiquement et durera environ 70 minutes. Pour stopper le cycle, appuyer sur la touche MARCHE/PAUSE.

### Nettoyage du tiroir à produits lessiviels

Pour sortir le tiroir, soulever et tirer vers soi. Le laver à l'eau courante ; effectuer cette opération assez souvent.

### Entretien du hublot et du tambour

Il faut toujours laisser le hublot entrouvert pour éviter la formation de mauvaises odeurs.

### Nettoyage de la pompe

Le lave-linge est équipé d'une pompe autonettoyante qui n'exige aucune opération d'entretien. Il peut toutefois arriver que de menus objets (pièces de monnaie, boutons) tombent dans la préchambre qui protège la pompe, placée en bas de cette dernière.

! Contrôler que le cycle de lavage est bien terminé et débrancher la fiche.

Pour accéder à cette préchambre :

1. retirer le panneau situé à l'avant du lave-linge en faisant levier avec un tournevis au centre et sur les côtés ;
2. dévisser le couvercle de la pompe de vidange en le tournant dans le sens inverse des aiguilles d'une montre : il est normal qu'un peu d'eau s'écoule ;
3. nettoyer soigneusement l'intérieur ;
4. revisser le couvercle ;
5. remonter le panneau en veillant à bien enfiler les crochets dans les fentes prévues avant de le pousser contre l'appareil.

### Contrôler le tuyau d'arrivée de l'eau

Contrôler le tuyau d'arrivée au moins une fois par an. Procéder à son remplacement en cas de craquèlements et de fissures car les fortes pressions en cours de lavage pourraient le faire éclater.

! N'utilisez que des tuyaux neufs.

## ACCESSOIRES

*Contactez notre Service d'assistance pour vérifier si les accessoires suivants sont disponibles pour ce modèle de lave-linge.*

### Kit de superposition

Grâce à cet accessoire vous pouvez fixer votre sèche-linge au-dessus de votre lave-linge pour économiser de la place et simplifier le chargement et le déchargement de votre sèche-linge.

## TRANSPORT ET MANUTENTION

*Ne pas soulever le lave-linge en le saisissant par le plateau supérieur.*






Débrancher la fiche de la prise de courant et fermer le robinet de l'eau. S'assurer que le hublot et le tiroir à produits lessiviels sont bien fermés.



Débrancher le tuyau d'arrivée du robinet de l'eau puis débrancher le tuyau de vidange. Éliminer l'eau résiduelle dans les tuyaux et bien les fixer pour éviter tout risque d'endommagement pendant le transport.

Remettre en place les boulons de transport. Refaire en sens inverse la procédure de retrait des boulons de transport décrite dans le « mode d'installation ».

## ANOMALIES ET REMÈDES

Il peut arriver que le lave-linge ne fonctionne pas bien. Avant d'appeler le Service d'assistance, contrôler s'il ne s'agit pas par hasard d'un problème facile à résoudre à l'aide de la liste suivante.

Anomalies	Causes / Solutions possibles
<b>Le lave-linge ne s'allume pas.</b>	La fiche n'est pas branchée dans la prise de courant ou mal branchée. Il y a une coupure de courant.
<b>Le cycle de lavage ne démarre pas.</b>	Le hublot n'est pas bien fermé. la touche ON/OFF  n'a pas été enfoncée. La touche MARCHE/PAUSE  n'a pas été enfoncée. Le robinet de l'eau n'est pas ouvert. Un départ différé a été sélectionné.
<b>Il n'y a pas d'arrivée d'eau (l'écran affiche « H2O »).</b>	Le tuyau d'arrivée de l'eau n'est pas raccordé au robinet. Le tuyau est plié. Le robinet de l'eau n'est pas ouvert. Il y a une coupure d'eau. La pression n'est pas suffisante. La touche MARCHE/PAUSE  n'a pas été enfoncée.
<b>Le lave-linge prend l'eau et vidange continuellement.</b>	Le tuyau de vidange n'est pas installé à une distance du sol comprise entre 65 et 100 cm. L'extrémité du tuyau de vidange est plongée dans l'eau. L'évacuation murale n'a pas d'évent.  Si après ces vérifications, le problème persiste, fermer le robinet de l'eau, éteindre la machine et appeler le Service d'assistance. Si l'appartement est situé en étage dans un immeuble, il peut y avoir des phénomènes de siphonage qui font que le lave-linge prend et évacue l'eau continuellement. Pour supprimer cet inconvénient, on trouve dans le commerce des soupapes spéciales anti-siphonage.
<b>Le lave-linge ne vidange pas et n'essore pas.</b>	Le programme ne prévoit pas de vidange : pour certains programmes, il faut la faire partir manuellement. Le tuyau de vidange est plié. La conduite d'évacuation est bouchée.
<b>Le lave-linge vibre beaucoup pendant l'essorage.</b>	Le tambour n'a pas été débloqué comme il faut lors de l'installation de l'appareil. Le lave-linge n'est pas posé à plat. Le lave-linge est coincé entre des meubles et le mur.
<b>Le lave-linge a des fuites.</b>	Le tuyau d'arrivée de l'eau n'est pas bien vissé. Le tiroir à produits lessiviels est engorgé. Le tuyau de vidange n'est pas bien fixé.
<b>Les voyants des « Options » et de MARCHE/PAUSE  clignotent rapidement. L'écran affiche un code d'anomalie (par ex. : F-01, F-..).</b>	Éteindre l'appareil et débrancher la fiche de la prise de courant, attendre 1 minute environ avant de rallumer. Si l'anomalie persiste, appeler le Service d'assistance.
<b>Il y a un excès de mousse.</b>	Le produit de lavage utilisé n'est pas une lessive spéciale machine (il faut qu'il y ait l'inscription « pour lave-linge », « main et machine », ou autre semblable). La quantité utilisée est excessive.
<b>Lorsque vous appuyez sur le bouton MARCHE/PAUSE , le tambour tourne mais la machine ne se remplit pas d'eau et aucune erreur ne s'affiche.</b>	Voir « DEMO MODE »

**DEMO MODE: pour désactiver cette fonction, éteindre la machine à laver. Puis appuyer sur le bouton «MARCHE/PAUSE»  et le maintenir enfoncé, puis, dans un délai de cinq secondes, appuyer également sur le bouton « ON/OFF »  et maintenir les deux boutons pendant 2 secondes.**

**Vous pouvez télécharger les consignes de sécurité, la fiche produit et les données énergétiques en :**

- Visitant notre site internet <http://docs.hotpoint.eu>.
- Utilisant le Code QR
- Autrement, **contactez notre service Après-vente** (voir le numéro de téléphone dans le livret de garantie). Lorsque vous contactez notre Service Après-vente, veuillez indiquer les codes visibles sur la plaque signalétique de l'appareil.

Pour obtenir des informations relatives à la réparation et à la maintenance, l'utilisateur est invité à visiter le site [www.hotpoint.eu](http://www.hotpoint.eu).

Il est possible de consulter les informations sur le modèle grâce au code QR figurant sur l'étiquette énergétique. L'étiquette inclut également l'identifiant du modèle à utiliser si vous consultez le portail de la base de données à l'adresse <https://eprel.ec.europa.eu>.

