

ИНСТРУКЦИЯ ПО БЕЗОПАСНОСТИ

ПРОЧИТЕ И СОБЛЮДАЙТЕ

Прежде чем пользоваться прибором, прочтите данную инструкцию по безопасности. Сохраняйте ее под рукой для обращения в будущем.

Данная инструкция применима, если на приборе имеется обозначение вашей страны. Если на приборе отсутствует обозначение страны, обращайтесь к техническому руководству, в котором изложены необходимые указания по доработке прибора для его приведения в соответствие местным условиям.

ОСТОРОЖНО! Использование газового прибора для приготовления пищи ведет к выделению тепла, влаги и продуктов горения в помещении, в котором он установлен. Обеспечьте надлежащую вентиляцию кухни, в особенности, во время использования прибора: держите открытыми отверстия для естественной вентиляции или установите устройство механической вытяжной вентиляции (кухонную вытяжку). При продолжительном интенсивном использовании прибора может потребоваться дополнительная вентиляция (например, открытое окно или переключение механической вытяжки, если она имеется, на более высокий уровень мощности).

В настоящей инструкции и на самом приборе содержатся важные указания по безопасности. Их необходимо прочесть и выполнять постоянно. Изготовитель снимает с себя всякую ответственность за последствия несоблюдения настоящих указаний по безопасности, ненадлежащего использования прибора или неправильные рабочие настройки на пульте управления. В случае несоблюдения указаний, приведенных в настоящем Руководстве, может произойти

пожар или взрыв, сопровождающийся материальным ущербом и травмами людей.

ПРЕДОСТЕРЕЖЕНИЯ

Не допускайте к прибору детей раннего (0-3 лет) и дошкольного (3-8 лет) возраста без постоянного наблюдения взрослых.

Дети, начиная с 8-летнего возраста, лица с ограниченными физическими, сенсорными или умственными способностями и лица, не имеющие достаточных знаний и навыков, могут пользоваться прибором только под присмотром или после того, как получат указания по безопасному использованию прибора и осознают имеющиеся опасности. Не позволяйте детям играть с прибором. Дети не должны осуществлять чистку и уход за прибором без надзора со стороны взрослых.

ВНИМАНИЕ! Во время использования прибора его доступные части нагреваются до высоких температур: не допускайте к прибору детей младше 8 лет без постоянного наблюдения взрослых.

ВНИМАНИЕ! Не касайтесь нагревательных элементов и внутренних поверхностей - опасность ожога.

Не оставляйте прибор без присмотра во время сушки продуктов.

Прибор допускает использование термошупа. Используйте термошуп, рекомендованный для данной модели духовки.

Держите одежду и другие горючие предметы вдали от прибора, пока все его части полностью не остынут. Нагретые до высокой температуры жиры и масла могут легко воспламениться. Будьте осторожны при приготовлении блюд с большим количеством жира или масла, а также при добавлении в блюда

спиртосодержащих напитков (ром, коньяк, вино): опасность пожара.

Для извлечения кастрюль и других принадлежностей наденьте кухонные рукавицы. Старайтесь не прикасаться к нагревательным элементам. По окончании приготовления открывайте дверцу с особой осторожностью, обеспечив постепенный выпуск горячего воздуха или пара.

Не закрывайте отверстия для вывода горячего воздуха на передней стороне духовки.

РАЗРЕШЕННОЕ ИСПОЛЬЗОВАНИЕ

ОСТОРОЖНО! Данный прибор не предназначен для работы с управлением от внешнего таймера или дистанционного пульта.

Этот прибор предназначен исключительно для бытового непрофессионального использования.

Запрещается использовать духовку вне помещений.

Не храните взрывоопасные и легковоспламеняющиеся предметы, такие как аэрозольные баллончики, не размещайте и не используйте бензин и другие легковоспламеняющиеся вещества внутри или вблизи от прибора: это может привести к пожару при случайном включении прибора.

Запрещается использовать прибор для любых других целей (например, для обогрева помещений).

УСТАНОВКА

Для перемещения и установки прибора требуется участие двух или более человек. При распаковке и установке прибора работайте в защитных перчатках. Подключения к электрической сети и к сети газоснабжения должны выполняться с соблюдением местных норм.

ВНИМАНИЕ! Для обеспечения правильной и безопасной работы прибора во всех прочих странах необходима соответствующая доработка прибора и изменение способа установки.

Используйте регуляторы давления, пригодные для значений давления газа, указанных в Руководстве.

Подсоединение жесткой трубой (медной или стальной).

Если давление газа отличается от рекомендованного, установите на подводящую трубу регулятор давления, соответствующий действующим национальным стандартам.

Помещение должно быть оборудовано системой вытяжной вентиляции, обеспечивающей удаление всех продуктов горения. Данная система может представлять собой кухонную вытяжку или электрический вентилятор, запускаемый автоматически в момент включения прибора.

Поскольку для правильного горения необходим воздух, следует обеспечить надлежащий приток воздуха в помещение. Объем притока должен составлять не менее 2 м³/ч на каждый киловатт установленной мощности.

В качестве системы приточной вентиляции может использоваться воздуховод с внутренним сечением не менее 100 см², забирающий воздух непосредственно с улицы.

Конструкция воздуховода должна исключать его перегораживание. Забор необходимого для горения воздуха может осуществляться не непосредственно с улицы, а из смежных помещений, оборудованных вентиляционными воздуховодами описанного выше типа. При этом такие помещения не должны являться общедомовыми помещениями, спальнями или помещениями с повышенной пожароопасностью. Сжиженный углеводородный газ (СУГ) тяжелее воздуха и поэтому

скапливается у пола. По этой причине в помещениях, где установлены баллоны СУГ, должны иметься нижние вентиляционные отверстия, сообщающиеся с улицей, для отвода газа в случае утечки. Полностью или частично заправленные баллоны СУГ не должны устанавливаться или храниться в помещениях или хранилищах, расположенных ниже уровня земли (подвалах и т.п.). Рекомендуется держать в помещении только непосредственно используемый баллон, размещая его вдали от источников тепла (духовок, каминов, печей и пр.), способных привести к его нагреву до температуры выше 50°C. Чтобы обеспечить правильное функционирование прибора, используйте надлежащий мебельный модуль: при установке духовки под столешницей (см. схему) или внутри кухонного шкафа мебельный модуль должен иметь размеры, указанные на рисунке.

Удалите заднюю стенку модуля для обеспечения необходимой вентиляции. Рекомендуется устанавливать духовку на два деревянных бруска или на сплошное основание с отверстием не менее 45 x 560 мм (см. рисунок).

ПОДКЛЮЧЕНИЕ К СИСТЕМЕ ПОДАЧИ ГАЗА

ВНИМАНИЕ! Перед установкой убедитесь, что местная система газоснабжения (тип и давление газа) совместима с настройками прибора.

Убедитесь, что давление подачи газа соответствует значениям, приведенным в Таблице 1 ("Характеристики горелок и жиклеров").

ВНИМАНИЕ! Тип настройки данного прибора указан на маркировке (или на табличке технических данных).

ВНИМАНИЕ! Данный прибор не имеет встроенного устройства для отвода продуктов горения.

Такое устройство должно быть установлено и подсоединено в соответствии с действующими требованиями к установке газового оборудования. Обеспечьте соблюдение правил, касающихся вентиляции. Если в прибор подается сжиженный газ, регулировочный винт должен быть максимально затянут.

ВАЖНО: При использовании газового баллона газовый баллон или контейнер должен быть правильно установлен (в вертикальном положении).

ВНИМАНИЕ! Данная операция должна выполняться квалифицированным техническим специалистом. Для подсоединения к системе подачи газа необходимо использовать металлическую гибкую или жесткую трубу.

Подсоединение жесткой трубой (медной или стальной)

При подсоединении к системе подачи газа необходимо исключить любые механические напряжения на приборе. На трубе подачи газа прибора имеется ориентируемое колено с уплотнительной прокладкой. Данную прокладку необходимо заменять при каждом повороте колена (запасная прокладка прилагается в комплекте к прибору).

Вход для подсоединения к системе подачи газа снабжен наружной цилиндрической трубной резьбой диаметром 1/2".

Подсоединение бесшовной гибкой нержавеющей трубой с резьбовым фитингом

Вход для подсоединения к системе подачи газа снабжен наружной цилиндрической трубной резьбой диаметром 1/2". При использовании трубы указанного типа ее полная длина в растянутом виде не должна превышать 2000 мм. После завершения действий по подсоединению убедитесь, что гибкая металлическая труба не заломана и не касается подвижных частей. Используйте трубы и уплотнения,

соответствующие действующим национальным стандартам.

ВАЖНО: В случае использования гибкой трубы из нержавеющей стали размещайте ее так, чтобы она не касалась подвижных частей мебели (например, выдвижных ящиков). Труба должна прокладываться в местах свободных от препятствий и быть доступной для осмотра по всей длине.

Подсоединение прибора к газовой магистрали или газовому баллону должно выполняться в соответствии с действующими национальными стандартами. Перед подсоединением убедитесь, что прибор совместим с типом газа. В противном случае следуйте указаниям, приведенным в параграфе "Настройка на различные типы газа".

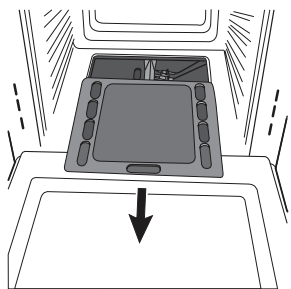
После подключения к системе подачи газа проверьте отсутствие утечек газа, пользуясь мыльным раствором. Разожгите горелки и проверьте стабильность пламени, переведя ручки из максимального 1* в минимальное 2* положение.

НАСТРОЙКА НА РАЗЛИЧНЫЕ ТИПЫ ГАЗА

Настройка духовки на тип газа отличный от газа заводской настройки (указан на маркировке) состоит из следующих простых действий:

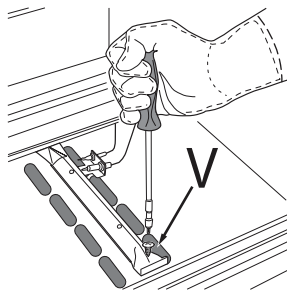
Замена жиклера горелки

1. Полностью откройте дверцу духовки.
2. Выньте съемное днище духовки.

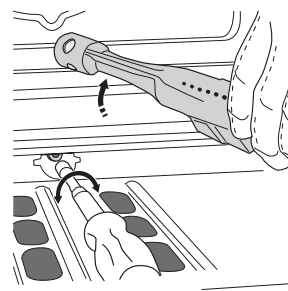


3. Вывинтите винты крепления горелки.

4. Вывинтите V-образный винт и снимите горелку.



5. Вывинтите жиклер горелки при помощи специального торцевого ключа для жиклеров, или, что предпочтительнее, торцевым ключом на 7 мм, и замените его жиклером, пригодным для нового типа газа (см. Таблицу 1).



6. Установите на место все снятые детали, выполняя описанные выше операции в обратном порядке.

Не забудьте установить в исходное положение днище духовки.

Установка и ремонт прибора должны выполняться квалифицированным специалистом в соответствии с инструкциями производителя и действующими местными нормами по безопасности. Запрещается ремонтировать или заменять части прибора, за исключением случаев, особо оговоренных в руководстве по эксплуатации.

Дети не должны участвовать в операциях установки. Не допускайте детей к прибору во время установки. Держите упаковочные материалы (пластиковые пакеты, пенопласт и т.п.) вне доступа детей во время и после установки.

После распаковки прибора проверьте его на предмет возможных повреждений во время транспортировки. В случае обнаружения проблем обращайтесь к продавцу или в ближайший сервисный центр.

Перед выполнением любых операций по установке отключите прибор от электросети. При установке соблюдайте осторожность, чтобы не повредить сетевой шнур корпусом прибора. Не включайте прибор до завершения установки.

После завершения установки доступ к нижней части прибора должен быть невозможен. Прежде чем встраивать прибор, выполните все работы по вырезке необходимых отверстий в кухонной мебели, тщательно удалите все стружки и опилки. Соблюдайте минимальное расстояние между столешницей и верхним краем духовки. Снимайте духовку с основания из пенопласта непосредственно в момент установки. Не устанавливайте прибор за декоративной дверцей – опасность пожара.

ЭЛЕКТРИЧЕСКАЯ БЕЗОПАСНОСТЬ

Согласно действующим правилам безопасности при установке прибора необходимо использовать многополюсный выключатель с расстоянием между разомкнутыми контактами не менее 3 мм. Прибор должен быть заземлен.

Поврежденный сетевой шнур следует заменить шнуром такого же типа. Замена сетевого шнура должна выполняться квалифицированным специалистом в соответствии с инструкциями производителя и действующими местными нормами по безопасности. Обратитесь в авторизованный сервисный центр.

Для прибора должна иметься возможность отключения от электросети посредством отсоединения вилки от розетки (если к ней есть доступ) или при помощи многополюсного выключателя, устанавливаемого до розетки в соответствии с национальными стандартами электрической безопасности.

Паспортная табличка находится с передней стороны духовки (она видна при открытой дверце). В случае необходимости замены сетевого шнура обратитесь в авторизованный сервисный центр.

ВАЖНО: Значения напряжения и потребляемой мощности указаны на паспортной табличке.

Если имеющаяся вилка не подходит к розетке, обратитесь к квалифицированному специалисту.

Сетевой шнур должен иметь достаточную длину для того, чтобы после встраивания прибор мог быть без труда подключен к выходу электрической сети. Не тяните за сетевой шнур.

Не используйте удлинители, разветвители и переходники.

Не пользуйтесь прибором, если у него повреждены сетевой шнур или вилка, если он не работает должным образом или был поврежден вследствие удара или падения. Держите шнур вдали от горячих поверхностей.

После завершения установки электрические компоненты должны стать недоступны для пользователя.

Не прикасайтесь к прибору мокрыми руками или другими частями тела. Не пользуйтесь

прибором, будучи разутыми.

Сетевой шнур должен иметь достаточную длину для того, чтобы после встраивания прибор мог быть без труда подключен к выходу электрической сети. Не тяните за сетевой шнур.

Заземление прибора согласно действующим нормам является обязательным.

Сетевой шнур должен регулярно проверяться и при необходимости заменяться специалистом авторизованного сервисного центра в соответствии с инструкциями производителя и действующими правилами безопасности.

ПРАВИЛЬНОЕ ИСПОЛЬЗОВАНИЕ

Если ручка горелки поворачивается с трудом, обратитесь в Сервисный центр: возможно, необходима замена вышедшего из строя крана горелки.

Не накрывайте отверстия, служащие для вентиляции и отвода тепла.

Устанавливайте решетку так, чтобы ее упор находился вверху и был обращен к задней стороне духовки.

ЧИСТКА И УХОД

Не используйте пароочистители и мойки высокого давления для чистки прибора.

ВНИМАНИЕ! Во избежание поражения электрическим током отключите прибор перед заменой лампы.

Не используйте абразивные чистящие средства и острые металлические скребки для чистки стекла дверцы прибора: они могут поцарапать поверхность, что впоследствии может привести к растрескиванию стекла. При выполнении чистки и обслуживания прибора работайте в защитных перчатках.

Перед выполнением любых операций по обслуживанию отключите прибор от электросети. Перед началом чистки или обслуживания дайте прибору остыть.

Во избежание повреждения устройства электророзжига не пользуйтесь им, когда горелки вынуты из своих гнезд.

Не используйте пароочистители и мойки высокого давления для чистки прибора.


При выполнении чистки и обслуживания прибора работайте в защитных перчатках.

ТАБЛИЦА 1 - Характеристики горелок и жиклеров			Сжиженный газ				Природный газ			
			Байпас	Жиклер	Поток*		Жиклер	Поток*	Жиклер	Поток*
Горелка	Тепловая мощность кВт (общая теплота сгорания)*		1/100	1/100	г/ч		1/100	л/ч	1/100	л/ч
	Номинальная	Уменьшенная	(мм)		***	**	(мм)		(мм)	
Духовка	2,60	1,00	46	75	189	186	119	248	132	248
Давление подачи	Номинальное (мбар)				28-30	37	20		13	
	Минимальное (мбар)				20	25	17		6.5	
	Максимальное (мбар)				35	45	25		18	
*	При 15°C и 1013,25 мбар-сухой газ									
**	Пропан P.C.S. = 50.37 МДж/кг									
***	Бутан P.C.S. = 49.47 МДж/кг									
	Природный газ P.C.S. = 37.78 МДж/м3									
	Бытовой газ P.C.S. = 15.87 МДж/м3									

ТАБЛИЦА 2 - Газовая часть	
Категория	Номинальная мощность кВт
II2H3+	2,60 (189 г/ч - G30) (186 г/ч - G31)

РЕКОМЕНДАЦИИ ПО ЗАЩИТЕ ОКРУЖАЮЩЕЙ СРЕДЫ


УТИЛИЗАЦИЯ УПАКОВОЧНОГО МАТЕРИАЛА

Упаковочный материал допускает полную вторичную переработку, о чем свидетельствует символ .


Различные части упаковки должны быть утилизированы в полном соответствии с действующими местными нормами по утилизации отходов.

УТИЛИЗАЦИЯ БЫТОВЫХ ПРИБОРОВ

При сдаче прибора в утилизацию приведите его в нерабочее состояние, срезав сетевой шнур и сняв дверцы и полки (если имеются) так, чтобы дети не могли попасть внутрь и прибора и оказаться запертыми.

Данный прибор изготовлен из материалов, пригодных к переработке  или повторному использованию. Утилизируйте прибор в соответствии с местными правилами утилизации отходов.

Дополнительную информацию о правилах обращения с электробытовыми приборами, их утилизации и переработке можно получить в соответствующих государственных органах, службе сбора бытовых отходов или в магазине, где был приобретен прибор. Данный прибор несет маркировку в соответствии с Европейской Директивой 2012/19/ЕС по утилизации электрического и электронного оборудования (WEEE). Обеспечивая правильную утилизацию изделия, вы помогаете предотвратить потенциальные негативные последствия для окружающей среды и здоровья человека.


Символ  на самом изделии или в сопроводительной документации указывает, что при утилизации данного изделия с ним нельзя обращаться как с обычными бытовыми отходами. Вместо этого, его следует сдать на переработку в соответствующий пункт приема электрического и электронного оборудования.

СОВЕТЫ ПО ЭКОНОМИИ ЭНЕРГИИ

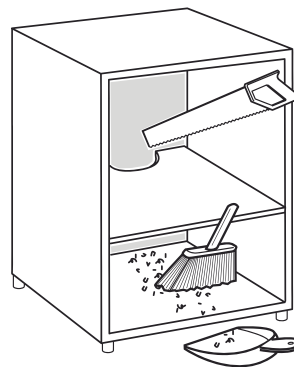
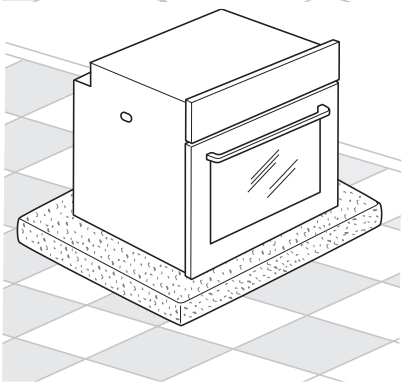
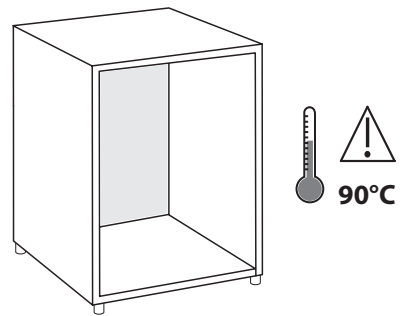
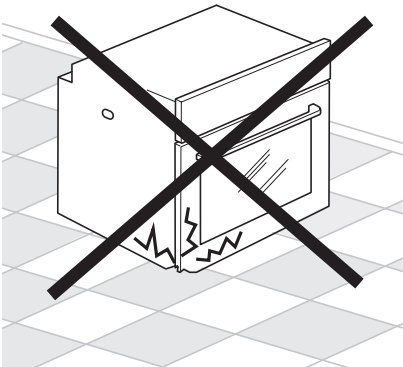
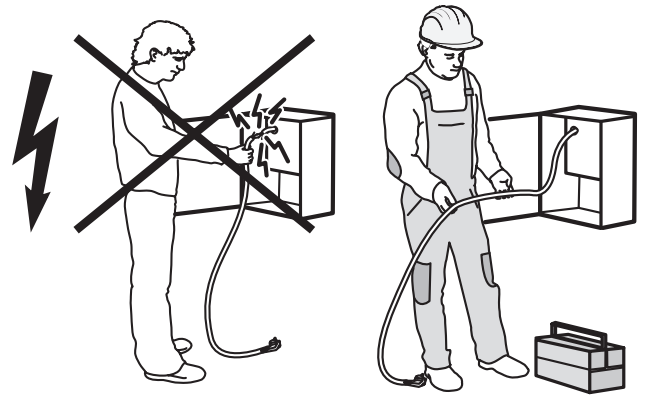
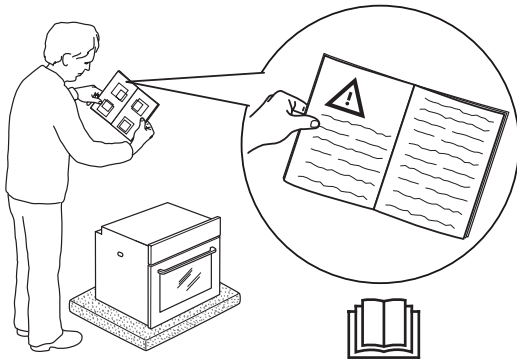
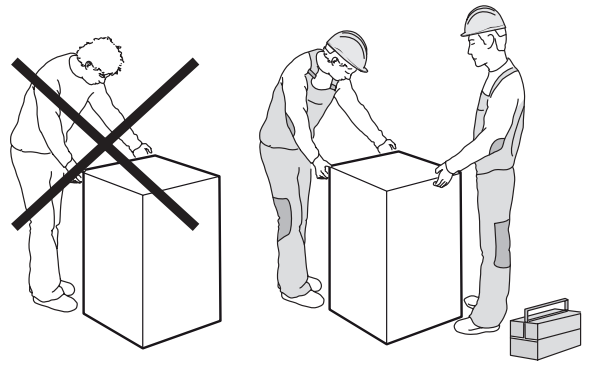
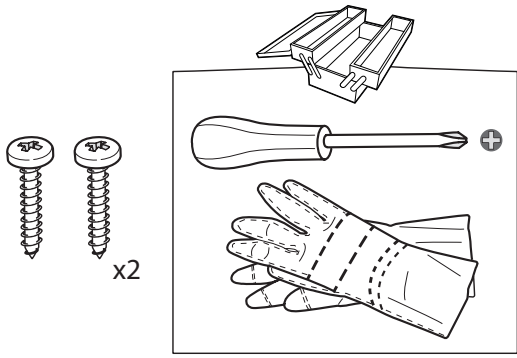
Пользуйтесь функцией предварительного нагрева только в том случае, если это указано в таблице приготовления блюд или в вашем рецепте.

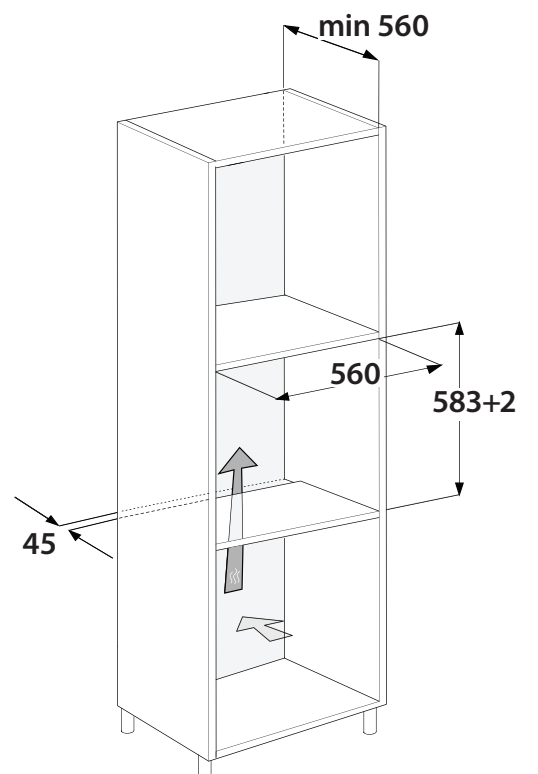
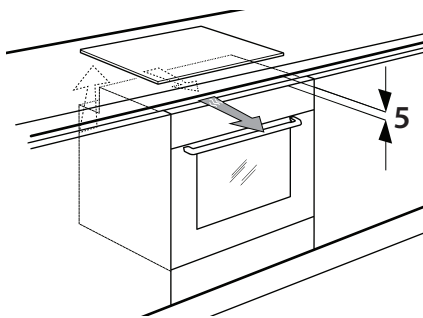
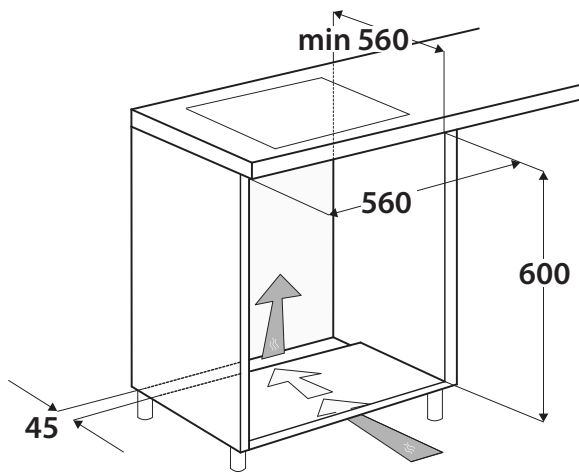
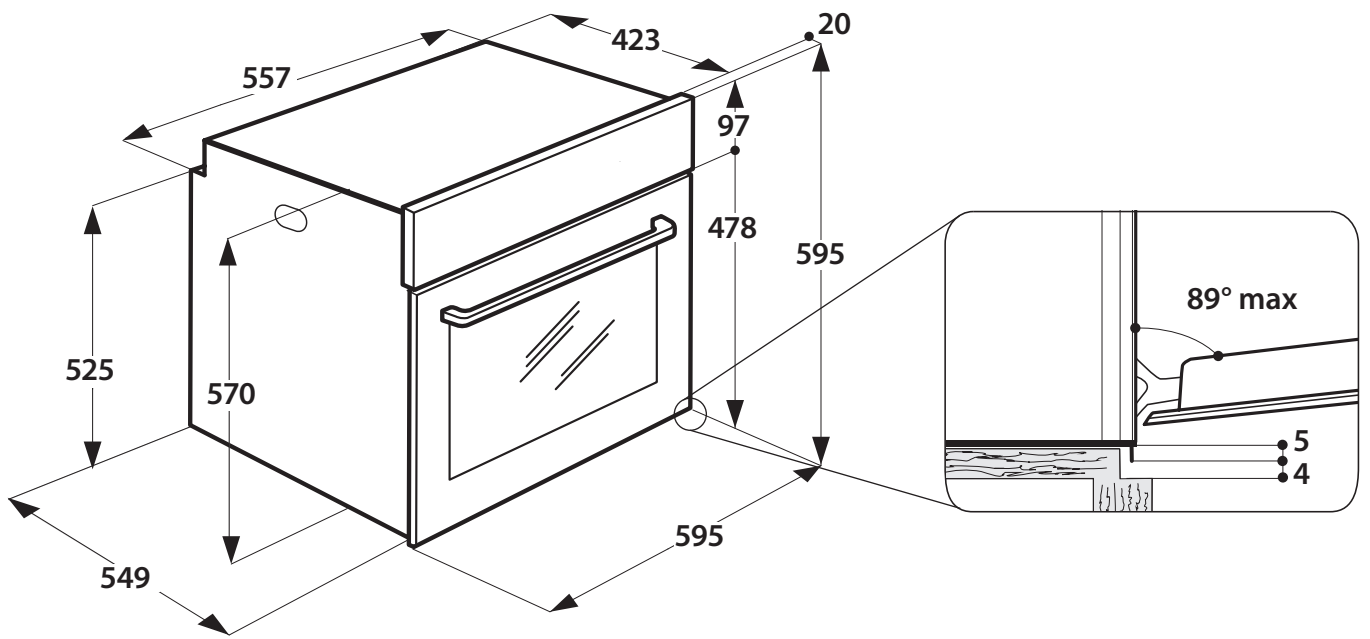
Пользуйтесь формами для выпечки, покрытыми темным лаком или эмалью, так как они лучше поглощают тепло.

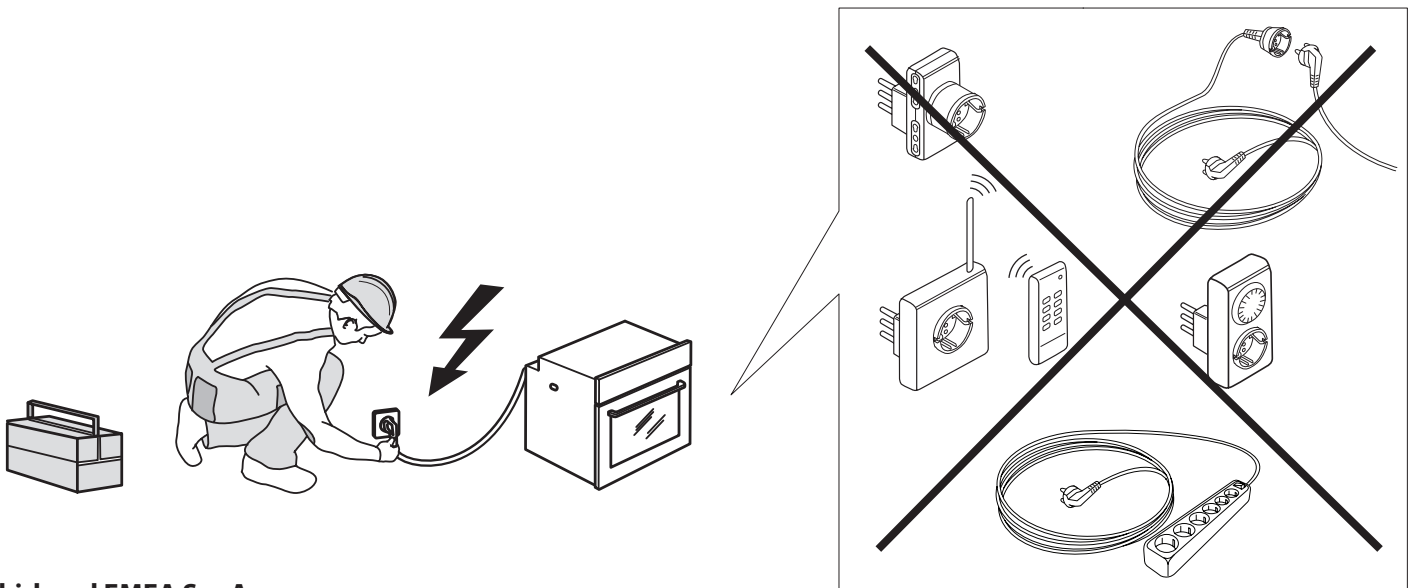
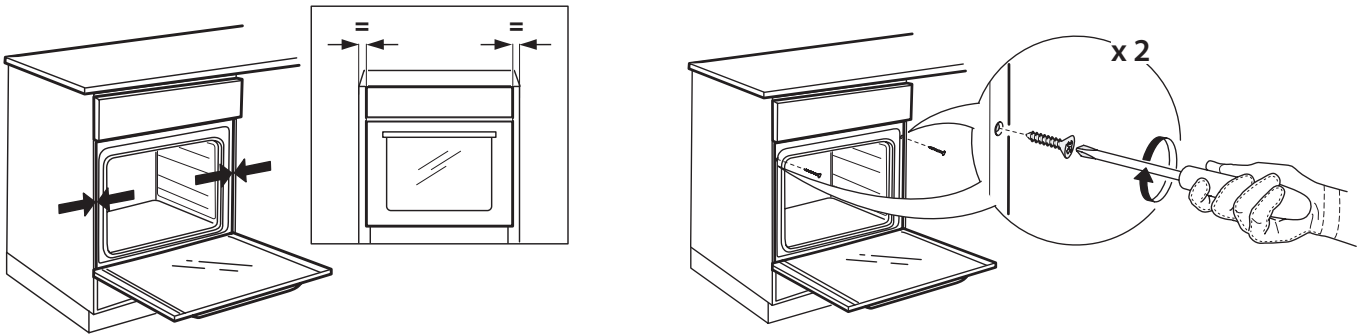
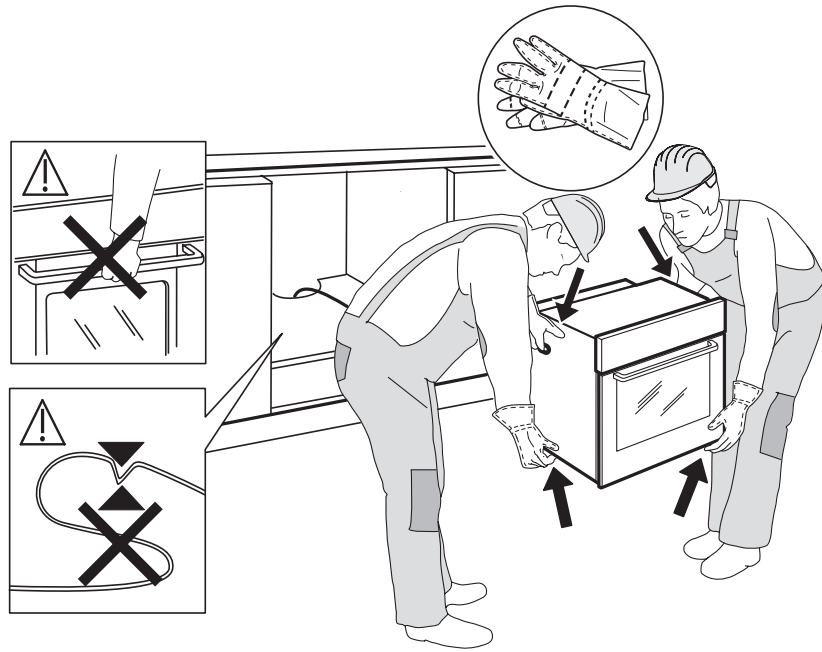
ЗАЯВЛЕНИЕ О СООТВЕТСТВИИ

Настоящий прибор, предусматривающий контакт с пищевыми продуктами, соответствует требованиям Европейского Регламента  № 1935/2004.

Данный прибор отвечает требованиям к экодизайну Европейских Регламентов ЕС 65/2014 и 66/2014 в соответствии с Европейским стандартом EN 15181.







Whirlpool EMEA S.p.A.
Via Carlo Pisacane n. 1
20016 Pero (Mi), Italia



400011050980

Printed in Italy