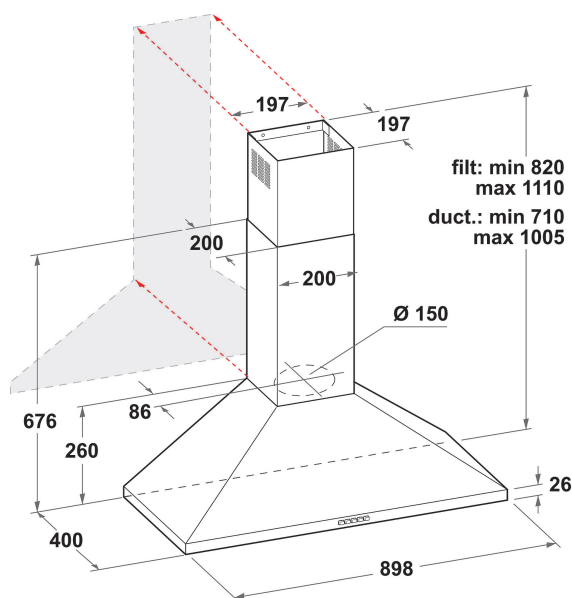


IHPC 9.5 LM X

12NC: F155231

Code EAN: 8050147552315

Indesit
Life proof.



CARACTERISTIQUES PRINCIPALES

Groupe de produit	Hotte
Couleur de la carrosserie	Inox
Matériau de la carrosserie	Acier inoxydable
Couleur de la cheminée	Inox
Matériau de la cheminée	N/A
Typologie	Wall-mounted
Type de montage	Montage mural
Type de commande	Mécanique
Types de dispositifs de réglage et d'alarme	-
Options du bandeau de commande	N/A
Emplacement du moteur	Intégré dans le corps de la hotte
Mode de fonctionnement	Recyclage ou Évacuation
Puissance de raccordement	180
Intensité	0,9
Tension	220-240
Fréquence	50/60
Longueur du cordon électrique	200
Type de prise	Non
Chimney height (mm)	-
Hauteur du produit, sans cheminée	0
Hauteur du produit	1110
Largeur du produit	900
Profondeur du produit	400
Hauteur minimale de la niche d'encastrement	0
Largeur minimale de la niche d'encastrement	0
Profondeur de la niche d'encastrement	0
Poids net	10.1

CARACTERISTIQUES TECHNIQUES

Type de dispositifs de contrôle manuel	Touches
Type de dispositifs de contrôle électronique	-
Nombre de moteurs	1
Puissance totale des moteurs	175
Nombre de vitesses	3
Boost presence	Non
Débit maximum d'aspiration en évacuation d'air	603
Débit de l'aspiration en évacuation d'air position turbo	0
Débit maximum d'aspiration en recyclage d'air	0
Débit de l'aspiration en recyclage d'air position turbo	0
Types de contrôle de la lumière	Marche/Arrêt
Nombre de lampes	2
Type de lampes utilisées	LED
Puissance totale des lampes	5
Diamètre du réducteur d'évacuation d'air	150
Clapet anti-retour	Oui
Matériau du filtre à graisse	Aluminium résistant au lave-vaisselle
Filtre anti-odeurs	Non

PERFORMANCES

Puissance acoustique à vitesse min. (2010/30/EU)	47
Puissance acoustique à vitesse max. (2010/30/EU)	66
Niveau sonore vitesse intensive	0