

# WSLK 66/1 AS X

12NC: 859991551350

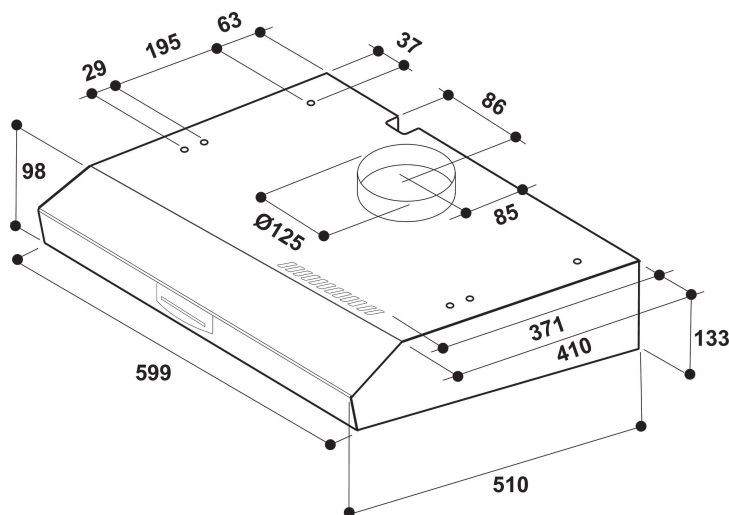
Codice EAN: 8003437233746

Whirlpool

SENSING THE DIFFERENCE

## Cappa a parete Whirlpool - WSLK 66/1 AS X

Caratteristiche di questa cappa da cucina a parete Whirlpool: illuminazione ideale con la tecnologia LED. Eccezionale aspiratore assicura un ambiente fresco e privo di grassi. Elettrodomestico largo meno di 60 cm. Design innovativo garantisce un funzionamento super silenzioso.



- Livello di rumorosità massimo: 69 dBA
- Rumorosità (min. - max.): 51-69 dBA
- Capacità di aspirazione (min. - max.): 175, 384 m<sup>3</sup>/h
- Capacità di aspirazione alla potenza massima: 384 (m<sup>3</sup>/h)
- Classe di efficienza energetica C
- Portata di aspirazione / ricircolo %Z\_REQ\_MAX\_OUT\_EXTRACTION%/ 85 m<sup>3</sup>/h
- n° velocità: 3
- Odour Filter
- 1 lampada LED, 6 W
- n° motori: 1 da 140 W
- Meccanico Tasti
- 1 filtro in Sintetico non lavabile
- Classe di efficienza di filtraggio dei grassi: C
- Classe di efficienza luminosa: D
- Classe di efficienza fluidodinamica: C

### Illuminazione a LED

Le cappe aspiranti Whirlpool sono dotate di illuminazione a LED che diffonde una luce discreta in diversi colori, per un'illuminazione esteticamente piacevole ed efficiente dal punto di vista dei consumi energetici.

### Filtro ai carboni attivi

Goditi sempre l'aria fresca della tua cucina. Questa cappa Whirlpool dispone di un filtro al carbone per la purificazione dell'aria, che protegge la tua cucina da odori e grassi.

### Installazione flessibile

Questa cappa Whirlpool può essere utilizzata tanto in modalità aspirante quanto in modalità filtrante per un'assoluta libertà di progettazione della tua cucina.

### 3 Velocità

Questa cappa Whirlpool offre 3 velocità di funzionamento, per una regolazione a piacimento della potenza di aspirazione.

### Cappa a parete

Cappa a parete Whirlpool: semplice da installare.

### Efficienza energetica

Le cappe Whirlpool sono progettate per ottenere risultati ideali a bassi consumi d'energia.

### Comandi analogici

Questa cappa Whirlpool è dotata di un'interfaccia a comandi analogici, pensata per la semplicità e la facilità d'uso.

### Timer

Per maggiore comodità, questa cappa Whirlpool è dotata di un timer intuitivo.

### Classe Energetica C

Cappa in classe energetica C.

# WSLK 66/1 AS X

12NC: 859991551350

Codice EAN: 8003437233746

# Whirlpool

SENSING THE DIFFERENCE

## CARATTERISTICHE PRINCIPALI

|   |                                  |
|---|----------------------------------|
| Linea prodotto  | Cappa                            |
| Colore del corpo                                      | Grigio                           |
| Materiale del corpo                                   | acciaio inox                     |
| Colore del camino                                     | Non disponibile                  |
| Materiale del camino                                  | Non disponibile                  |
| Tipologia   | Parete                           |
| Tipo di installazione                                 | Montaggio a parete               |
| Tipo di controllo                                     | Meccanico                        |
| Tipologia dei dispositivi di controllo e segnalazione | -                                |
| Pannellabile  | Non disponibile                  |
| Ubicazione del motore                                 | Motore integrato nel corpo cappa |
| Modo operativo  | Convertibile                     |
| Dati nominali collegamento elettrico                  | 146                              |
| Corrente  | 0,6                              |
| Tensione  | 220-240                          |
| Frequenza   | 50/60                            |
| Lunghezza del cavo di alimentazione elettrica         | 150                              |
| Tipo di spina   | Euro                             |
| Chimney height (mm)                                   | 0                                |
| Altezza del prodotto senza camino                     | 0                                |
| Altezza del prodotto                                  | 133                              |
| Larghezza del prodotto                                | 599                              |
| Profondità del prodotto                               | 510                              |
| Altezza minima della nicchia                          | 0                                |
| Larghezza minima della nicchia                        | 0                                |
| Profondità della nicchia                              | 0                                |
| Peso netto  | 4.9                              |

## SPECIFICHE TECNICHE

| Tipo di controllo                         | Tasti                  |
|---|------------------------|
| Dispositivi di regolazione automatica     | -                      |
| Numero di motori                          | 1                      |
| Potenza totale dei motori                 | 140                    |
| Numero di regolazioni di velocità         | 3                      |
| Boost presence                            | No                     |
| Massima estrazione in output dell'aria    | 384                    |
| Estrazione dell'aria con sovralimentatore | 0                      |
| Massimo output con aria di ricircolo      | 85                     |
| Output di ricircolo con sovralimentazione | 0                      |
| Regolazione luminosità                    | Accesso/spento         |
| Numero di luci                            | 1                      |
| Tipo di lampadine impiegate               | LED                    |
| Potenza totale delle lampadine            | 6                      |
| Diametro dello sbocco d'uscita dell'aria  | 125                    |
| Deflettore di flusso di non ritorno       | No                     |
| Materiale del filtro sporco               | Sintetico non lavabile |
| Filtro degli odori                        | Si                     |

## PRESTAZIONI

|  |    |
|--|----|
| Potenza sonora alla velocità max. (2010/30/UE) | 51 |
| Potenza sonora alla velocità max. (2010/30/UE) | 69 |
| Rumorosità in posizione di spinta              | 0  |

