

## SVARBI SAUGOS INFORMACIJA

### JŪSŲ IR KITŲ ASMENŲ SAUGA LABAI SVARBI

Šiame vadove bei ant prietaiso pateikti svarbūs saugos perspėjimai, kuriuos būtina perskaityti ir kurių visada privaloma laikytis.

**!** Tai yra pavojaus saugumui ženklas, naudotojus perspėjantis apie jiems ir kitiems asmenims gresiantį potencialų pavojų.

Visi saugos pranešimai pateikiami po pavojaus saugumui ženklo ir atitinkamo įspėjamojo žodžio:

**!** **PAVOJUS** Nurodo pavojingą situaciją; jei jos nevenssite, patirsite rimtą traumą.

**!** **PERSPĖJIMAS** Nurodo pavojingą situaciją; jei jos nevenssite, galite patirti rimtą traumą.

Visi saugos įspėjimai nurodo, koks yra potencialus pavojus, kaip sumažinti tikimybę susižeisti ir kas gali atsitikti, jei įspėjimo nepaisoma.

- Prieš vykdant bet kokius įrengimo darbus, prietaisą būtina atjungti nuo elektros tinklo.
- Įrengimą ir techninę priežiūrą turi atlikti kvalifikuotas technikas; jis privalo vadovautis gamintojo instrukcijomis ir vietos saugos reglamentais. Prietaisą remontuoti ar jo dalis keisti galima tik tuo atveju, jei tai nurodyta naudotojo vadove.

**!** **PERSPĖJIMAS** Tiksliai nesilaikant šiame vadove pateiktos informacijos gali kilti gaisras arba įvykti sprogdymas, kuris gali sužaloti žmones ir sugadinti nuosavybę.

- Arti šio prietaiso nelaikykite ir nenaudokite benzino, kitų degių skysčių ar dujų.

#### Ką daryti, jei užuodžiate dujų kvapą:

- Nebandykite uždegti liepsnos.
- Neliaskite elektrinių jungiklių.
- Patalpoje nesinaudokite telefonu.
- Iš kaimyno paskambinkite savo dujų tiekėjui. Vykdykite dujų tiekėjo instrukcijas.
- Jei su dujų tiekėju susisiekti negalite, skambinkite į gaisrinę.
- Montavimo ir aptarnavimo darbus turi atlikti kvalifikuotas montuotojas, aptarnavimo įmonė arba dujų tiekėjas.
- Prietaisu naudokitės tik gerai vėdinamose patalpose.

#### Elektros ir dujų jungtys turi atitikti vietines taisykles.

- Kai yra sumontuota kaitlentė, naudokite kelių kontaktų grandinės pertraukiklį su mažiausiai 3 mm kontaktų atskyrimu, kuris užtikrintų tinkamą srovės atjungimą.
- Taisyklėse reikalaujama prietaisą įžeminti.
- Maitinimo laidas turi būti pakankamai ilgas, kad, prietaisą įstačius į korpusą, jo ilgio pakaktų įjungti į elektros lizdą.
- Naudokite tik dujų jungtims skirtas lanksčias arba kietas metalines žarnas.
- Jei reikia, elektros laidą galima pakeisti tiksliai gamintojo pateiktu originaliu identišku charakteristikų laidu (H05V2V2-F 90 °C arba H05RR-F tipas). Šią procedūrą turi atlikti kvalifikuotas elektrikas.
- Gamintojas neatsako už žmonių ar gyvūnų sužeidimus ar nuosavybės sugadinimą, jei nebuvo laikomasi šių reikalavimų.
- Draudžiama naudoti lizdinius šakotuvus ar ilginimo laidus.
- Norėdami ištraukti prietaiso laido kištuką, netraukite už laido.
- Prietaisą įrengus, jo elektros komponentai turi būti nepasiekiami naudotojui.
- Prietaiso neliaskite jokia drėgna kūno dalimi, jo nenaudokite būdami basi.
- Ši kaitlentė (3 klasės) yra skirta gaminti maistą gyvenamuosiuose būstuose. Nenaudokite šio prietaiso kaip šildytuvo kambariui šildyti. Taip galima apsinuodyti anglies monoksidu, o kaitlentė gali perkaisti. Gamintojas neprisiima atsakomybės už netinkamą naudojimą arba neteisingas kontrolės įtaisų nuostatas.
- Vaikams ir asmenims (įskaitant vaikus), dėl savo psichinės, jutiminės arba protinės negalios, arba patirties bei žinių stokos nesugebantiems tinkamai aptarnauti prietaiso, negalima naudotis šiuo prietaisu be už jų saugą atsakingų asmenų priežiūros ir nurodymų.
- Būtina pasirūpinti, kad prie prietaiso neprieitų maži vaikai, juos reikia prižiūrėti, kad jie su prietaisu nežaistų.
- Naudojant dujinį prietaisą patalpoje didėja šilumos ir drėgmės koncentracija. Pasirūpinkite, kad patalpa būtų gerai vėdinama arba joje būtų įrengta ištraukiamoji ventiliacija.
- Jei kaitlentė naudojama ilgai, gali reikėti papildomos ventiliacijos (atidaryti langą ar įjungti didesnę ventiliatoriaus galingumą).

- Baigę naudotis, patikrinkite, kad visos rankenėlės būtų nustatytos į išjungtą padėtį, pagrindinis dujų tiekimo čiaupas ar dujų cilindro vožtuvas užsuktas.
- Perkaitintas aliejus arba riebalai lengvai užsiliepsnoja. Visada stebėkite gaminimą, kai gaminate su daug riebalų, aliejaus ar alkoholio (pvz., romo, vyno ar konjako).
- Saugokite pakuotes vaikams nepasiekiamoje vietoje.
- Prieš valydami kaitlentę palaukite, kol ji atvės.
- Šios instrukcijos galioja tik šalims, kurios yra simboliais pažymėtos ant duomenų plokštelės (ant apatinės viryklės pusės).
- Šio gaminio negalima įrengti ir naudoti lauke.

## IŠSAUGOKITE ŠIAS INSTRUKCIJAS

### ĮRENGIMAS

Išpakavę viryklę, patikrinkite, ar ji nebuvo pažeista pervežimo metu. Jei kyla problemų, kreipkitės į prekybos atstovą arba artimiausią techninės priežiūros po pardavimo tarnybą.

### TECHNINĖ INFORMACIJA MONTUOTOJUI

- Mūvėkite apsaugines pirštines, kai išpakuojate ir montuojate prietaisą.
- Šį prietaisą galima įleisti į 20–50 mm pločio stalviršį.
- Jei po virykle nemontuojama orkaitė, įstatykite atskiriamąją plokštę, kurios paviršius būtų mažiausiai toks pats, kaip ir stalviršio anga. Ši plokštė turi būti įstatyta daugiausia 150 mm atstumu žemiau stalviršio viršaus, bet ne žemiau nei 20 mm atstumu nuo kaitlentės apačios. Jei po virykle planuojate sumontuoti orkaitę, įsitikinkite, kad ją pagamino „Whirlpool“ ir joje yra įrengta aušinimo sistema. Jei po virykle įrengta kito gamintojo orkaitė, gamintojas jokios atsakomybės neprisiima.
- Prieš montuodami įsitikinkite, kad:
  - vietiniai dujotiekio parametrai (dujų tipas ir slėgis) atitinka viryklės nustatymus (žr. identifikacinę plokštelę ir inžektoriaus lentelę);
  - baldų ar greta viryklės montuojamų prietaisų išoriniai paviršiai yra atsparūs karščiui pagal vietinius reikalavimus;
  - šis prietaisas nėra prijungtas prie dujų ištraukimo prietaiso; Jis turi būti montuojamas laikantis vietinių montavimo reikalavimų. Atkreipkite ypatingą dėmesį į reikalavimus, susijusius su vėdinimu.
  - degimo produktai yra išmetami į aplinką (lauką) per specialius surinkimo prietaisus arba sieninius / prie langų montuojamus elektrinius ventiliatorius.

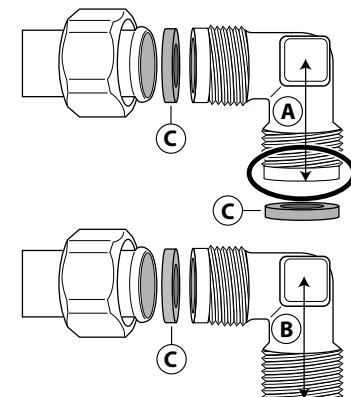
### DUJŲ PRIJUNGIMAS

**!** **PERSPĖJIMAS** Šią procedūrą turi atlikti kvalifikuotas elektrikas.

- Dujų tiekimo sistema turi atitikti vietinius reikalavimus.
- Atskirų šalių specifinius vietinius reikalavimus rasite skyriuje „Nuorodos į vietinius reikalavimus“. Jei jūsų šaliai informacija nepateikta, pasitarkite su montuotoju.
- Viryklė prie dujotiekio ar dujų cilindro turi būti jungiama arba standžiu variniu arba plieniniu vamzdžiu su vietinius reikalavimus atitinkančiomis jungtimis, arba vietinius reikalavimus atitinkančia žarna, kurios visas paviršius yra iš nerūdijančio plieno. Didžiausias leistinas žarnos ilgis yra 2 metrai.
- Prijunkite pateiktą alkūnę (A)\* arba (B)\* prie kaitlentės pagrindinio įleidimo vamzdžio ir įstatykite pridėtą tarpiklį (C) pagal EN 549.

\* Alkūnę (A) naudokite Prancūzijoje, o alkūnę (B) visose kitose šalyse.

**SVARBU: jei naudojama nerūdijančio plieno žarna, ją reikia sumontuoti taip, kad ji nesiliestų prie jokios judančios baldo dalies. Ji turi būti nutiesta taip, kad nebūtų kliūčių ir, kiek įmanoma, būtų galima priesti patikrinti ją per visą ilgį.**



- Po prijungimo prie dujotiekio su muiliniu vandeniu patikrinkite, ar nėra nuotėkių. Uždekte degiklį, pasukite rankenėlę iš maksimalios liepsnos padėties į minimalios liepsnos padėtį ir patikrinkite liepsnos stabilumą.

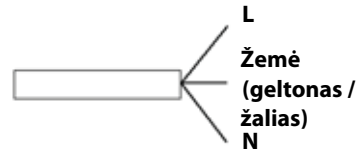
## ELEKTROS PRIJUNGIMAS

### ! PERSPĖJIMAS

Šią procedūrą turi atlikti kvalifikuotas elektrikas.

### ! PERSPĖJIMAS

- Elektros jungtys turi atitikti vietines taisykles.
- Pagal įstatymą privaloma šį prietaisą įžeminti.
- Nenaudokite ilgintuvo.



**SVARBU:** informacija apie įtampą ir galios sugertį nurodyta ant indikacinės plokštelės.

## SUMONTAVIMAS

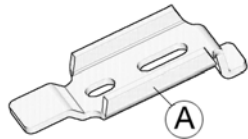
Nuvalykite perimetro paviršių apsimovę apsaugines pirštines, uždėkite pateikiamas tarpines



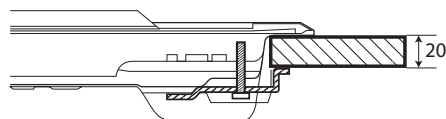
Įleiskite viryklę į angą stalviršyje, išpjautą pagal instrukcijoje pateiktus matmenis.

**PASTABA:** maitinimo tiekimo laidas turi būti pakankamai ilgas, kad būtų galima jį ištraukti per viršų.

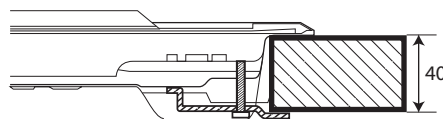
Pritvirtinkite viryklę naudodami pateiktus rėmus (A). Įstatykite rėmus į atitinkamas angas, pažymėtas rodykle (B), ir pritvirtinkite varžtais, priklausomai nuo stalviršio storio (žr. pav.).



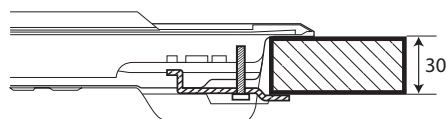
Viršus 20 mm



Viršus 40 mm



Viršus 30 mm



Viršus 60 mm



## PRITAIKYMAS ĮVAIRIŲ TIPŲ DUJOMS

### ! PERSPĖJIMAS

Šią procedūrą turi atlikti kvalifikuotas elektrikas.

Jei prietaisas bus naudojamas su ne tokiomis dujomis, kokios yra nurodytos ant identifikacinės plokštelės ir informacinės etiketės, pritvirtintos prie viryklės, reikia skambinti aptarnavimo tarnybai ir paprašyti pakeisti inžektorius.

Nuimkite informacinę etiketę ir pasidėkite ją prie instrukcijų lankstinuko.

**Naudokite dujų slėgiui, nurodytam instrukcijoje, tinkamus slėgio reguliatorius.**

- Dujų antgalius turi pakeisti aptarnavimo tarnyba arba kvalifikuotas technikas.
- Antgalius reikia užsisakyti iš aptarnavimo tarnybos.
- Nustatykite mažiausią liepsną.

**PASTABA:** jei naudojamos suskystintos naftos dujos (LPG) (G30/G31), minimalaus dujų nustatymo varžtas turi būti maksimaliai priveržtas.

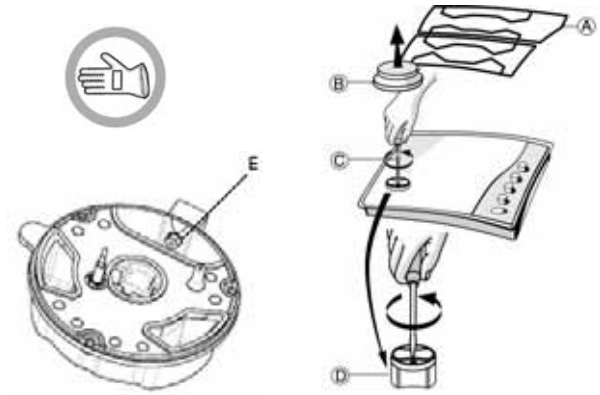
**SVARBU:** jei sunkiai sukiojasi degiklių rankenėlės, kreipkitės į aptarnavimo tarnybą, kad ši patikrintų ir prireikus pakeistų defektų turinčią rankenėlę.

**SVARBU:** kai naudojamas dujų cilindras, jis turi būti tinkamai įrengtas (vertikaliai).

## INŽEKTORIŲ KEITIMAS (žr. inžektorių lentelę, pateiktą instrukcijoje)

- Nuimkite grotels (A).
- Išimkite degiklius (B).
- Naudodami tinkamo dydžio veržliaraktį atsukite inžektorių (C), kurį reikia pakeisti.
- Pakeiskite jį tinkamu inžektoriumi.
- Iš naujo surinkite inžektorių (D).
- Jei turite degiklį, sudarytą iš kelių karūnėlių, naudokite šoninį veržliaraktį, kad pakeistumėte inžektorių (E).

Prieš įrengdami kaitlentę, nepamirškite pritvirtinti dujų kalibravimo plokštelę, pridėtą kartu su inžektoriais, tokiu būdu, kad ji uždengtų esamą informaciją apie dujų kalibravimą.



## MAŽIAUSIOS LIEPSNOS NUSTATYMAS

Norėdami įsitikinti, kad nustatyta mažiausia liepsna, nuimkite rankenėlę ir atlikite šiuos veiksmus:

- Priveržkite, norėdami sumažinti liepsnos aukštį (-);
- Atlaisvinkite, norėdami padidinti liepsnos aukštį (+);

Minimalaus dujų srauto reguliavimą galima atlikti tik nustačius mažiausią liepsną.

- Nereikia reguliuoti degiklių pirminio oro.
- Uždekite degiklį, pasukite rankenėlę iš maksimalios liepsnos padėties į minimalios liepsnos padėtį ir patikrinkite liepsnos stabilumą.

Baigę reguliuoti, iš naujo užsandarinkite naudodami sandarinimo vašką arba panašią medžiagą.



## NUORODA Į VIETINIUS REIKALAVIMUS

(PL)

Įrengimą ir prijungimą prie elektros darbus turi atlikti kvalifikuotas technikas; jis privalo vadovautis gamintojo instrukcijomis ir vietos saugos reglamentais.

## APTARNAVIMO PO PARDAVIMO TARNYBA

Prieš kreipdamiesi į aptarnavimo tarnybą, pasiruoškite tokią informaciją.

- Problemos ar gedimo tipas.
- Tikslus modelis (nurodytas ant etiketės prie instrukcijos / garantijos).
- Aptarnavimo tarnybos numeris nurodytas prie žodžio SERVICE ant identifikacinės plokštelės apatinėje viryklės pusėje ir ant etiketės prie instrukcijos / garantijos.
- Pilnas jūsų adresas ir telefonas.

Jei reikia atlikti remonto darbus, kreipkitės į įgaliojamą aptarnavimo tarnybą, kaip nurodyta garantijoje.

SERVICE 0000 000 00000



## GEDIMŲ ŠALINIMO VADOVAS

Jei viryklė tinkamai neveikia, prieš kreipdamiesi į aptarnavimo tarnybą peržiūrėkite trikčių šalinimo vadovą ir pabandykite nustatyti priežastį.

### 1. Degiklis neužsidega arba liepsna yra netolygi

Patikrinkite, ar:

- dujos ar elektros tiekimas nėra išjungtas, ypač – ar nėra atsuktas dujų tiekimo čiaupas.
- Dujų cilindras (skystų dujų) nėra tuščias.
- Degiklio angos nėra užsikimšusios.
- Kibirkšties kištukas nėra purvinas.
- Visos degiklio dalys nustatytos teisingai.
- Prie viryklės nėra skersvėjų.

### 2. Degiklis vis užgęsta

Patikrinkite, ar:

- Kai uždegate degiklį, rankenėlė buvo spaudžiama pakankamai ilgai, kad suveiktų apsauginis įtaisas.
- Degiklio angos prie terminės jungties nėra užsikimšusios.
- Apsauginio antgalio galas nėra purvinas.
- Minimalus dujų srautas nustatytas teisingai (žr. atitinkamą sk.).

### 3. Konteineriai nėra stabilūs

Patikrinkite, ar:

- Konteinerio apačia yra visiškai plokščia.
- Konteineris yra ant degiklio per centrą.
- Nėbuvo sukeisti ar neteisingai nustatyti viryklės rėmeliai.

Jei atlikus šias patikras triktis nepašalinama, kreipkitės į artimiausią aptarnavimo po pardavimo tarnybą.

## VIRYKLĖS PAVIRŠIAUS VALYMAS

### ⚠ PERSPĖJIMAS **Prieš atlikdami techninę priežiūrą, atjunkite maitinimą.**

- Visus emaliuotus ir stiklinius paviršius valykite su šiltu vandeniu ir neutraliu plovikliu.
- Ant nerūdijančio plieno paviršių gali atsirasti dėmių dėl kalkingo vandens arba ploviklių, jei jie greit nepašalinami. Bet kokie išsilieję maisto gaminiai (vanduo, padažas, kava ir kt.) turėtų būti nuvalyti prieš jiems sudžiūvant.
- Valymui naudokite šiltą vandenį ir neutralų valiklį, nusauskite minkštu audiniu arba zomša. Pašalinkite prikepusius nešvarumus su specialiais valikliais, skirtais nerūdijančio plieno paviršiams.  
**PASTABA:** nerūdijantį plieną valykite tik su švelniu audiniu arba kempine.
- Nenaudokite braižančių ar ęsdinančių produktų, valiklių su chloru ir šveistukų.
- Nenaudokite valymo garais įrangos.
- Nenaudokite degių medžiagų.
- Nepalikite ant viryklės tokių rūgštinių ar šarminių medžiagų kaip actas, garstyčios, druska, cukrus ar citrinų sultys.

### Jei turite „iXelium“ viryklę, laikykitės šių valymo rekomendacijų:

- Naudokite minkštą šluostę (geriausiai mikropluošto) su vandeniu ar indų plovikliu.
- Nenaudokite popierinio rankšluosčio, nes ant viryklės gali likti popieriaus likučių ir dryžių.

## VIRYKLĖS DALIŲ VALYMAS

- Groteles, degiklio antgalius ir degiklius galima nuimti ir nuvalyti.
- Valykite rankomis, su šiltu vandeniu ir nebraižančiu plovikliu, nuvalykite maisto likučius ir patikrinkite, ar neužsikimšusios degiklių angos.
- Nuskalaukite ir nudžiovinkite.
- Vėl teisingai uždėkite degiklius ir antgalius ant jų korpusų.
- Kai uždėdate groteles, įsitikinkite, kad keptuvės padėklo sritis yra išlygiuota su degikliu.
- Modelius su elektriniais degimo kištukais ir apsauginiu įtaisu reikia atidžiai nuvalyti ties kištuko galu, kad jie veiktų tinkamai. Juos dažnai patikrinkite, prireikus nuvalykite drėgnu skudurėliu. Prikepusį maistą reikia pašalinti su dantų krapštuku ar adata.

**PASTABA: kad nepažeistumėte elektros degimo įtaiso, nenaudokite jo, kai degikliai nėra įstatyti.**

## ATITIKTIES DEKLARACIJA

- Ši viryklė sukurta, pagaminta ir parduodama laikantis šių reikalavimų:
  - dujų direktyvos 2009/142/EB saugos reikalavimų (anksčiau: EEB 90/396);
  - žemos įtampos direktyvos 2006/95/EB (keičianti Direktyvą 73/23/EEB, su vėlesniais pakeitimais) saugos reikalavimų;
  - direktyvos dėl elektromagnetinio suderinamumo 2004/108/EB saugos reikalavimų.

## APLINKOS APSAUGA

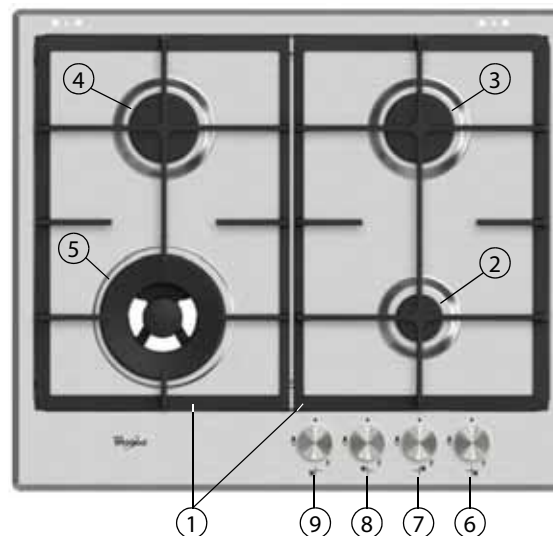
### Pakavimo medžiagų išmetimas

Pakavimo medžiagos yra 100 % perdirbamos ir pažymėtos perdirbimo simboliu (). Neišmetinėkite skirtingų pakuotės medžiagų kaip papuola, atlikite tai atsakingai ir laikydamiesi vietos kompetentingos įstaigos atliekų tvarkymo taisyklių.

### Gaminio išmetimas

- Šis prietaisas paženklintas pagal Europos direktyvos 2002/96/EB dėl elektros ir elektronikos įrenginių atliekų (EEIA) reikalavimus.
- Tinkamai utilizuodami šį gaminį apsaugosite aplinką ir sveikatą nuo galimos neigiamos įtakos, kurią gali sukelti netinkamas gaminio išmetimas.
- Ant prietaiso arba pridėdamų dokumentų esantis simbolis nurodo, kad su šiuo prietaisu negalima elgtis kaip su buitinėmis šiukšlėmis. Jį reikia atiduoti į atitinkamą surinkimo punktą, kad elektros ir elektronikos įranga būtų perdirbta.

## PRODUKTO APRAŠYMAS



1. Nuimamos grotelės puodams ir keptuvėms
2. Papildomas degiklis
3. Pusinio greičio degiklis
4. Pusinio greičio degiklis
5. 2 žiedų degiklis
6. Papildomo degiklio valdymo rankenėlė
7. Pusinio greičio degiklio valdymo rankenėlė
8. Pusinio greičio degiklio valdymo rankenėlė
9. 2 žiedų degiklio valdymo rankenėlė

### Simboliai

- Uždarytas čiaupas
- Didžiausia liepsna
- Mažiausia liepsna

## PRAKTINIAI PATARIMAI, KAIP NAUDOTIS DEGIKLIAIS

Viryklėje yra skirtingo skersmens degikliai. Kad ji veiktų gerai, laikykitės šių taisyklių:

- Naudokite puodus ir keptuves, kurių dugnas būtų tokio skersmens, kaip ir degiklių, arba šiek tiek didesnis (žr. lentelėje dešinėje).
- Naudokite tik plokščiadugnius puodus ir keptuves.
- Naudokite reikalingą kiekį vandens maistui gaminti, laikykite puodą uždengtą.
- Pasirūpinkite, kad puodai ant grotelių neišsikištų už viryklės kraštų.
- Jei naudojate keptuves išgaubtais dugnais, naudokite papildomas groteles (nepridėtos), kurios turėtų būti įtaisytos tik ant 2 žiedų degiklio.

**SVARBU: netinkamai naudojant groteles galima viryklę sugadinti: nedėkite grotelių atvirkščiai, nestumdykite jų ant viryklės.**

**Nenaudokite:**

- Ketaus keptuvių, spalvotųjų akmenų, terakotinių puodų ir keptuvių.
- Šilumos difuzorių tokių kaip metalinis tinklelis ar kitų.
- Dviejų degiklių tuo pat metu vienai talpyklai (pvz., katilui su žuvimi).

## KAIP NAUDOTIS VIRYKLE

### ⚠ PERSPĖJIMAS

**Neleiskite, kad degiklio liepsna išlįstų už puodo krašto.**

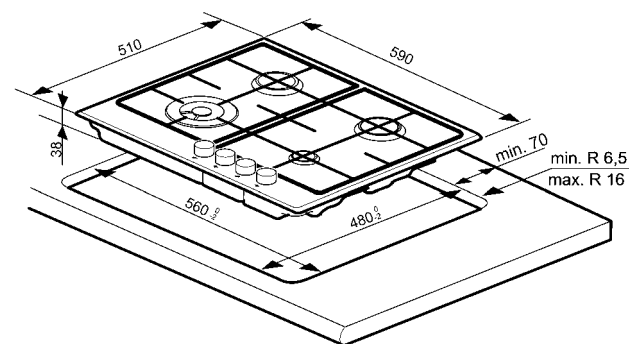
**SVARBU: KAI VIRYKLĖ NAUDOJAMA, GALI ĮKAISTI VISAS JOS PAVIRŠIUS.**

- Norėdami įjungti vieną iš degiklių, pasukite atitinkamą rankenėlę prieš laikrodžio rodyklę į maksimalios liepsnos nustatymą.
- Paspauskite rankenėlę žemyn, kad degiklis užsidegtų.
- Kai degiklis užsidega, palaikykite rankenėlę nuspausta 5–10 sek., kad jis tinkamai įsidegtų. Šis degiklio apsauginis įtaisas išjungia dujų tiekimą, jei liepsna netikėtai užgęsta (dėl staigaus skersvėjo, dujų tiekimo pertraukimo, išsipylusių karštų skysčių ir pan.).
- **Nespauskite rankenėlės ilgiau nei 15 sekundžių. Jei praėjus šiam laikui degiklis nolieka degti, prieš bandydami uždegti iš naujo, bent minutę palaukite.**

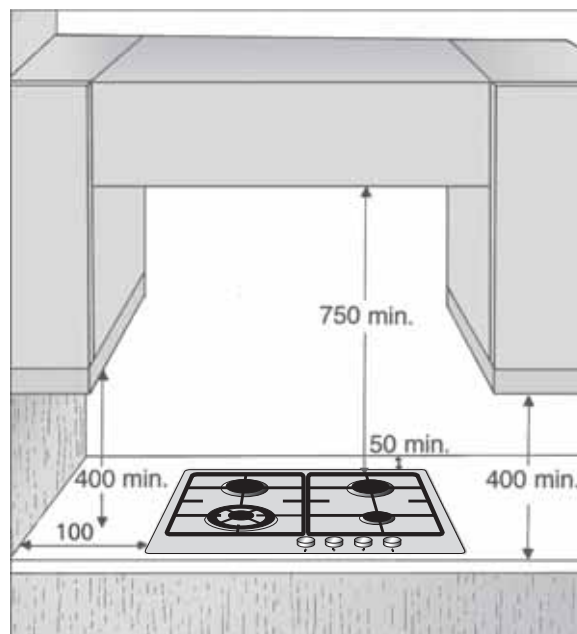
**PASTABA:** jei dėl vietinių dujų tiekimo sąlygų sunku degiklį uždegti, rekomenduojama bandyti iš naujo nustačius mažą liepsną.

**Degiklis gali užgesti, kai rankenėlė bus atleidžiama.** Tai reiškia, kad apsauginis prietaisas pašilo nepakankamai. Tokiu atveju pakartokite aukščiau aprašytus veiksmus.

## MATMENYS IR ATSTUMAI, KURIŲ REIKIA LAIKYTI (mm)



**PASTABA:** jei virš viryklės montuojamas dangtis, tinkamų atstumų ieškokite dangčio instrukcijoje.



Degiklis	Puodo dugno skersmuo
2 žiedų degiklis	Nuo 24 iki 26 cm
Pusinio greičio	Nuo 16 iki 22 cm
Papildomas	Nuo 8 iki 14 cm

## INŽEKTORIŲ LENTELĖ

KATEGORIJA II2ELwLs3B/P

Naudojamų dujų tipas	Degiklio tipas	Inžektoriaus žymė	Terminio srauto indeksas kW	Šaunaudos kW	Ribotas kaitinimo pajėgumas kW	Dujų slėgis mbar		
						min.	norm	maks.
GAMTINĖS DUJOS (metanas) <b>G20</b>	2 žiedai	140 H3	3,50	333 l/val.	2,20	16	20	25
	Pusinio greičio	95	1,65	157 l/val.	0,35			
	Papildomas	78A	1,00	95 l/val.	0,30			
GAMTINĖS DUJOS <b>G2.350</b>	2 žiedai	200	3,50	463 l/val.	1,80	10	13	16
	Pusinio greičio	129A	1,65	218 l/val.	0,35			
	Papildomas	104A	1,00	132 l/val.	0,30			
GAMTINĖS DUJOS <b>G27</b>	2 žiedai	148 F3	3,50	406 l/val.	2,20	16	20	23
	Pusinio greičio	106A	1,65	192 l/val.	0,35			
	Papildomas	84	1,00	116 l/val.	0,30			
SUSKYSTINTOS NAFTOS DUJOS (Butanas) <b>G30</b> (Propanas) <b>G31</b>	2 žiedai	88	3,50	254 g/val.	2,00	25	37	45
	Pusinio greičio	62	1,65	120 g/val.	0,45			
	Papildomas	47	1,00	73 g/val.	0,35			

Naudojamų dujų tipas	Modelio konfigūracija	Terminio srauto indeksas (kW)	Bendros šaunaudos	Reikalingas oras (m <sup>3</sup> ) 1 m <sup>3</sup> dujų suderinti
<b>G20</b> 20 mbar	4 degikliai	7,80	742 l/val.	9,52
<b>G2.350</b> 13 mbar	4 degikliai	7,80	1031 l/val.	6,85
<b>G27</b> 20 mbar	4 degikliai	7,80	906 l/val.	7,90
<b>G30 / G31</b> 37 mbar	4 degikliai	7,80	567 g/val.	30,94

**ELEKTROS SROVĖS TIEKIMAS: 220–240 V ~ 50 / 60 Hz**

## KEPTUVĖS IŠGAUBTU DUGNU ADAPTERIS ir GAMINIO DANGTIS

(nepridėta, šių priedų galima nusipirkti atskirai iš aptarnavimo po įsigijimo skyriaus).

