

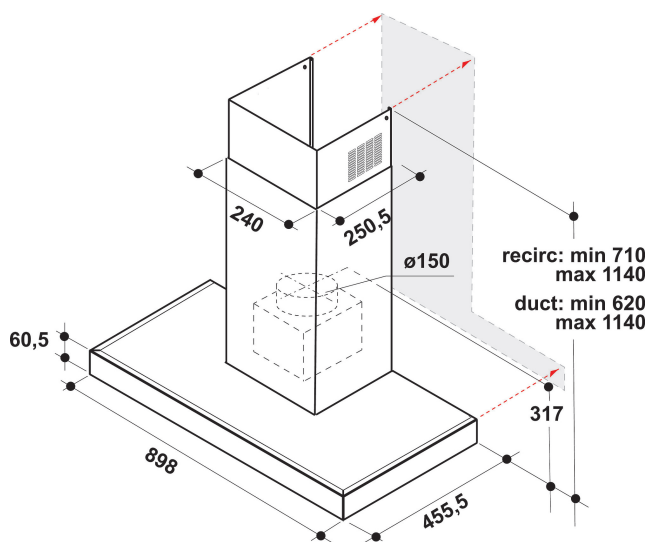
WHBS 92F LT K

12NC: 859991542360

Codice EAN: 8003437231049

Whirlpool

SENSING THE DIFFERENCE



- Tecnologia 6° SENSO
- Livello di rumorosità massimo: 62 dBA
- Rumorosità (min. - max.): 38-62 dBA
- Capacità di aspirazione (min. - max.): 135, 464, booster 750 m³/h
- Capacità di aspirazione alla potenza massima: 464 (m³/h)
- Classe di efficienza energetica A
- Portata di aspirazione / ricircolo %Z_REQ_MAX_OUT_EXTRACTION%/ 356 m³/h
- n° velocità: Regolazione continua
- Odour Filter
- ZenMode
- CookSense
- 1 lampada Striscia LED, 7 W
- n° motori: 1 da 270 W
- Elettronico Touch control

Cappa a parete Whirlpool - WHBS 92F LT K

Caratteristiche di questa cappa da cucina a parete Whirlpool: filtri antigrasso in alluminio lavabili in lavastoviglie. Eccezionale aspiratore assicura un ambiente fresco e privo di grassi. Elettrodomestico tra 60 cm e 90 cm di larghezza. Esclusiva tecnologia 6° SENSO a sensori che regola in maniera dinamica il consumo di energia in base a quello che stai cucinando. Design innovativo garantisce un funzionamento super silenzioso.

Strip LED Light

Illumina al meglio la superficie del fornello senza spreco di energia.

CookSense

CookSense imposta intuitivamente la giusta potenza di aspirazione a seconda del metodo di cottura utilizzato.

ZenMode

La funzione Zen di Whirlpool offre il giusto equilibrio tra prestazioni e rumorosità per un ambiente fresco, pulito e silenzioso in cui sia piacevole cucinare e socializzare.

Booster

Cucina senza odori. Questa cappa aspirante Whirlpool è dotata di un sistema di aumento della potenza di aspirazione, che garantisce una filtrazione ideale dell'aria e l'eliminazione totale di odori e grassi.

Cappa a parete

Cappa a parete Whirlpool: semplice da installare.

Efficienza energetica

Le cappe Whirlpool sono progettate per ottenere risultati ideali a bassi consumi d'energia.

Comandi elettronici

Questa cappa Whirlpool è dotata di un'interfaccia elettronica intuitiva, pensata per regalarti la più semplice e soddisfacente esperienza utente.

Tecnologia 6° SENSO

La tecnologia 6° SENSO imposta automaticamente la giusta potenza di aspirazione garantendo prestazioni ottimali e risparmio energetico

Filtro ai carboni attivi

Goditi sempre l'aria fresca della tua cucina. Questa cappa Whirlpool dispone di un filtro al carbone per la purificazione dell'aria, che protegge la tua cucina da odori e grassi.

Classe Energetica A

Un'efficienza energetica che ti garantisce performance ideali e un eccellente risparmio energetico.

Installazione flessibile

Questa cappa Whirlpool può essere utilizzata tanto in modalità aspirante quanto in modalità filtrante per un'assoluta libertà di progettazione della tua cucina.

WHBS 92F LT K

12NC: 859991542360

Codice EAN: 8003437231049

Whirlpool

SENSING THE DIFFERENCE

CARATTERISTICHE PRINCIPALI

Linea prodotto	Cappa
Colore del corpo	Inox
Materiale del corpo	Alluminio
Colore del camino	Inox
Materiale del camino	Alluminio
Tipologia	Parete
Tipo di installazione	Montaggio a parete
Tipo di controllo	Elettronico
Tipologia dei dispositivi di controllo e segnalazione	-
Pannellabile	Impossibile
Ubicazione del motore	Motore integrato nel corpo cappa
Modo operativo	Convertibile
Dati nominali collegamento elettrico	277
Corrente	1,12
Tensione	220-240
Frequenza	50
Lunghezza del cavo di alimentazione elettrica	150
Tipo di spina	Schuko
Chimney height (mm)	580
Altezza del prodotto senza camino	300
Altezza del prodotto	1140
Larghezza del prodotto	898
Profondità del prodotto	455
Altezza minima della nicchia	0
Larghezza minima della nicchia	0
Profondità della nicchia	0
Peso netto	15.5

SPECIFICHE TECNICHE

Tipo di controllo	Touch control
Dispositivi di regolazione automatica	-
Numero di motori	1
Potenza totale dei motori	270
Numero di regolazioni di velocità	Regolazione continua
Boost presence	Si
Massima estrazione in output dell'aria	464
Estrazione dell'aria con sovralimentatore	750
Massimo output con aria di ricircolo	356
Output di ricircolo con sovralimentazione	386
Regolazione luminosità	Accesso/spento
Numero di luci	1
Tipo di lampadine impiegate	Striscia LED
Potenza totale delle lampadine	7
Diametro dello sbocco d'uscita dell'aria	150
Deflettore di flusso di non ritorno	No
Materiale del filtro sporco	Alluminio lavabile
Filtro degli odori	Si

PRESTAZIONI

Potenza sonora alla velocità max. (2010/30/UE)	38
Potenza sonora alla velocità max. (2010/30/UE)	62
Rumorosità in posizione di spinta	58

