

Használati útmutató



www.indesit.com/register



HASZNÁLATI ÚTMUTATÓ



KÖSZÖNJÜK, HOGY AZ INDESIT TERMÉKÉT VÁLASZTotta!

Ahhoz, hogy átfogóbb támogatásban részesüljön, kérjük, regisztrálja készülékét a www.indesit.com/register oldalon

TÁRGYMUTATÓ

EGÉSZSÉGVÉDELMI ÉS BIZTONSÁGI ÚTMUTATÓ	3
Biztonsági utasítások	3
HASZNÁLATI ÉS KEZELÉSI ÚTMUTATÓ	5
A termék bemutatása	5
Kezelőpanel	5
A hűtőszekrény világítása	6
Polcok	6
Ajtó	6
A készülék használata	7
Első használat	7
A fagyasztótér és az élelmiszerek tárolása	7
Az otthon lefagyasztott élelmiszerek tárolási ideje	7
A fagyasztótér leolvasztása	8
Működési zajok	8
Javaslatok arra az esetre, ha nem használja a készüléket	8
Tisztítás és karbantartás	8
Hibaelhárítás	9
Vevőszolgálat	10
ÜZEMBE HELYEZÉSI ÚTMUTATÓ	11

BIZTONSÁGI UTASÍTÁSOK**OLVASSA EL ÉS TARTSA BE**

A készülék használata előtt olvassa el az alábbi biztonsági útmutatót. Őrizze meg a későbbi felhasználás érdekében. A kézikönyvben és a készüléken található fontos biztonsági figyelmeztetéseket mindig olvassa el és tartsa be. A gyártó nem vállal felelősséget a biztonsági utasítások figyelmen kívül hagyásából, a készülék nem rendeltetésszerű használatából vagy a készülék kezelőszerveinek helytelen beállításából eredő károkért.

⚠ Kisgyermeket (0–3 év között) ne engedjen a készülék közelébe. Gyermek (3–8 év között) kizárólag felügyelet mellett tartózkodhat a készülék közelében. A 8 éves vagy idősebb gyermekek, továbbá csökkent fizikai, érzékszervi vagy mentális képességekkel élő, illetve kellő tapasztalattal és a készülékre vonatkozó ismeretekkel nem rendelkező személyek csak felügyelet mellett használhatják a készüléket, továbbá ha előzőleg ellátták őket útmutatásokkal a készülék használatára vonatkozóan, és ismerik a használatból eredő esetleges kockázatokat. Soha ne engedje, hogy a gyermekek játszanak a készülékkel. Gyermek nem végezhetik a készülék tisztítását és karbantartását felügyelet nélkül.

RENDELTESSZERŰ HASZNÁLAT

⚠ **VIGYÁZAT!** Kialakításából adódóan a készülék működtetése nem lehetséges külső időzítő szerkezettel vagy külön távirányítóval.

⚠ Ezt a készüléket háztartási, illetve ahhoz hasonló célokra tervezték, mint például: üzletekben, irodákban és munkahelyeken lévő konyhákban; tanyán; szállodák, motelek, reggelit és szobát kínáló és egyéb szálláshelyek vendégei számára.

⚠ A készülék nem nagyüzemi használatra való. Ne használja a készüléket a szabadban.

⚠ A készülékben lévő izzót kifejezetten háztartási gépekhez tervezték, ezért helyiségek megvilágítására nem alkalmas (244/2009/EK rendelet).

⚠ A készüléket az alábbi hőmérsékleti tartományok közül abban a klímaosztályban kell üzemeltetni, amelynek jelzése a készülék adattábláján fel van tüntetve. Előfordulhat, hogy a készülék nem működik megfelelően, ha hosszabb időn át az előírt tartományon kívüli hőmérsékleten üzemelteti.

Klímaosztály Körny. hőm. (°C)

SN: 10 és 32 °C között; N: 16 és 32 °C között

ST: 16 és 38 °C között; T: 16 és 43 °C között

⚠ Ez a készülék nem tartalmaz CFC-eket. A hűtőkör R600a (HC) hűtőközeget tartalmaz. Izobutánt (R600a) alkalmazó készülékek: Az izobután olyan földgáz, amely nem károsítja a környezetet, viszont gyúlékony. Ezért, különösen a hűtőkör ürítésekor, győződjön meg arról, hogy nem sérültek-e a hűtőkör csövei.

⚠ **FIGYELEM:** Tilos a készülék hűtőkörének csöveit megrongálni.

⚠ **FIGYELEM:** Hagyja szabadon a készülék házán és a beépített részekben lévő nyílásokat.

⚠ **FIGYELEM:** A leolvasztás felgyorsítása érdekében kizárólag a gyártó ajánlásait kövesse, és ne alkalmazzon egyéb mechanikus, elektromos vagy vegyi módszereket.

⚠ **FIGYELEM:** Ne tegyen a készülékbe a gyártó által ajánlottaktól eltérő típusú elektromos berendezéseket, illetve ne használjon ilyeneket.

⚠ **FIGYELEM:** A vízhálózatba közvetlenül nem bekötött jégkockakészítőket és/vagy vízadagolókat kizárólag ivóvízzel szabad feltölteni.

⚠ **FIGYELEM:** Az automata jégkockakészítőt és/vagy vízadagolót kizárólag olyan ivóvízhálózatra szabad csatlakoztatni, amelynek nyomása a 0,17 és 0,81 MPa (1,7 és 8,1 bar) közötti tartományba esik.

⚠ Tilos a készülékbe robbanásveszélyes anyagokat, például gyúlékony hajtógázt tartalmazó aeroszolos palackokat behelyezni.

⚠ Ne nyelje le a jégakkuban lévő (nem mérgező) folyadékot (ha a készülék jégakkival rendelkezik). Miután a jégkockákat vagy a jégkrémet kivette a készülékből, ne fogyassza el azonnal, mert fagyási sérüléseket szenvedhet.

⚠ Ha a készülék ventilátorának burkolata alatt levegőszűrő található, a szűrőnek a készülék használata közben mindig a helyén kell lennie.

⚠ A fagyasztótérben ne tároljon folyadékot üvegedényekben, mert az edények széttörhetnek.

A ventilátort (ha van) ne takarja el élelmiszerekkel. Az élelmiszerek behelyezése után győződjön meg arról, hogy a hűtőszekrény ajtajai – különösen a fagyasztó ajtaja – megfelelően be vannak zárva.

⚠ A sérült tömítéseket a lehető leghamarabb ki kell cserélni.

⚠ A hűtőteret kizárólag friss élelmiszerek tárolására, a fagyasztóteret pedig mélyhűtött ételek tárolására, friss ételek lefagyasztására és jégkockakészítésre használja.

⚠ A nem csomagolt élelmiszereket úgy helyezze el, hogy azok ne érjenek hozzá a hűtőtér/fagyasztóter falához.

A készülékek speciális rekeszekkel vannak kialakítva (pl. friss élelmiszereket tároló rekesz, zéró hőmérsékletű rekesz stb.). Ha a készülékhez kapott tájékoztató másként nem rendelkezik, a rekeszek eltávolíthatók anélkül, hogy a teljesítmény csökkenne.

⚠ A C-pentán egy gyúlékony gáz, amelyet habosító anyagként használnak a szigetelőhabhoz.

ÜZEMBE HELYEZÉS

⚠ A készülék mozgatását és üzembe helyezését a sérülések elkerülése érdekében két vagy több személy végezze. Viseljen védőkesztyűt a készülék kicsomagolása és üzembe helyezése során, nehogy megvágja magát.

⚠ A készülék üzembe helyezését és javítását, a vízbekötést (ha van) és az elektromos csatlakoztatást is beleértve,

kizárólag képzett szakember végezheti. Csak akkor javítsa meg vagy cserélje ki a készülék egyes alkatrészeit, ha az adott művelet szerepel a felhasználói kézikönyvben. Ne engedje a gyermekeket abba a helyiségbe, ahol az üzembe helyezést végzi. A kicsomagolás után ellenőrizze, hogy a készülék sérült-e a szállítás során. Probléma esetén vegye fel a kapcsolatot a kereskedővel vagy a legközelebbi vevőszolgálattal. Üzembe helyezés után a csomagolóanyagokat (műanyag, habzivacs stb.) az esetleges fulladásveszély miatt olyan helyen tárolja, ahol gyermekek nem férhetnek hozzá. Az áramütés elkerülése érdekében az üzembe helyezési műveletek előtt húzza ki a készülék hálózati csatlakozóját. Az áramütés és a tűzveszély elkerülése érdekében az üzembe helyezés során győződjön meg arról, hogy a készülék miatt nem sérül-e a hálózati tápkábel. A készüléket csak a megfelelő üzembe helyezést követően kapcsolja be.

⚠ A készülék mozgatása közben ügyeljen a padló (pl. parketta) épségére. A készüléket olyan helyiségben helyezze el, ahol a padló vagy az emelvény elbírja a készülék súlyát, és amely megfelel a készülék méretének és rendeltetésének. Az üzembe helyezés során ügyeljen arra, hogy a készülék ne legyen hőforrás közelében, mind a négy lába stabilan álljon a padlón, és szükség esetén állítsa be azokat. Vízmérték segítségével ellenőrizze, hogy a készülék tökéletesen vízszintesen áll-e. A készülék bekapcsolása előtt várjon legalább két órát, hogy a hűtőrendszer tökéletes határfokkal működjön.

⚠ A megfelelő szellőzés érdekében hagyjon üres helyet a készülék két oldalánál, illetve a készülék felett. A készülék hátoldala és a készülék mögötti fal között 50 mm távolságnak kell lenni a forró felületekkel való érintkezés elkerülésére. Ennél kisebb távolság esetén nő a készülék energiafogyasztása.

⚠ FIGYELEM: Az instabilitásból, rossz elhelyezésből vagy hibás beszerelésből származó veszélyek elkerülése érdekében a készülék beüzemelését és javítását a gyártó utasításaival összhangban kell elvégezni. Tilos a hűtőt úgy elhelyezni, hogy a készülék hátához (a hűtőcsövekhez) a gáztűzhely fémcsöve, fém gázcső, vízvezetékcső vagy elektromos vezetékek érjenek hozzá.

ELEKTROMOS ÁRAMMAL KAPCSOLATOS FIGYELMEZTETÉSEK

⚠ Fontos, hogy a készüléket le lehessen választani az elektromos hálózatról a villásdugó kihúzásával vagy az aljzat és a készülékközé szerelt, többpólusú megszakítóval, illetve kötelező a készüléket a biztonsági előírásoknak megfelelően földelni.

⚠ Ne használjon hosszabbítót, elosztót vagy adaptert. Beszerelés után az elektromos alkatrészeknek hozzáférhetetlennek kell lenniük a felhasználó számára. Ne használja a készüléket mezítláb, és ne nyúljon hozzá nedves kézzel. Ne használja a készüléket, ha a tápkábel

vagy a csatlakozódugó sérült, illetve ha a készülék nem működik megfelelően, megsérült vagy leejtették.

⚠ Ha a hálózati kábel megsérül, az áramütés kockázatának elkerülése érdekében a gyártóval, annak szervizképviselőjével vagy egy hasonlóan képzett szakemberrel kell egy ugyanolyan kábelre kicseréltetni.

TISZTÍTÁS ÉS KARBANTARTÁS

⚠ FIGYELEM: Bármilyen karbantartási művelet előtt győződjön meg arról, hogy a készüléket kikapcsolta és kihúzta a konnektorból. Az áramütés elkerülése érdekében soha ne használjon gőznyomással működő tisztítókészüléket.

⚠ Ne használjon maró hatású vagy erős tisztítószereket, például ablaktisztító sprayt, súrolószert, gyúlékony folyadékot, ápolóviaszt, mosogatószer-koncentrátumot vagy kőolajszármazékokat a készülék műanyag részein, belsejében, illetve az ajtó tömítésein. Ne használjon papírtörölt, dörzsszivacsot vagy más durva tisztítóeszközt.


A CSOMAGOLÓANYAGOK HULLADÉKKEZELÉSE

A csomagolóanyag 100%-ban újrahasznosítható, és el van látva az újrahasznosítás jelével ♻.

A csomagolás egyes részeinek hulladékkezelését megfelelően, a hulladékok ártalmatlanítására vonatkozó helyi rendelkezések szerint kell elvégezni.

HÁZTARTÁSI GÉPEK HULLADÉKKÉNT TÖRTÉNŐ ELHELYEZÉSE

Ez a készülék újrahasznosítható vagy újrafelhasználható anyagok felhasználásával készült. Leselejtezeskor a helyi hulladék-elhelyezési szabályokkal összhangban járjon el. Az elektromos háztartási készülékek kezelésére, hasznosítására és újrafeldolgozására vonatkozó további információkért forduljon az illetékes helyi hatósághoz, a háztartási hulladékok begyűjtését végző vállalathoz vagy az üzlethez, ahol a készüléket vásárolta. Ez a készülék az elektromos és elektronikus berendezések hulladékairól szóló 2012/19/EK irányelv szerinti jelölésekkel rendelkezik. A hulladékká vált termék szabályszerű elhelyezésével Ön segít elkerülni a környezettel és az emberi egészséggel kapcsolatos negatív következményeket.

A terméken vagy a kísérő dokumentumokon található  jel azt jelzi, hogy a készüléket nem szabad háztartási hulladékként kezelni, hanem az elektromos és elektronikai készülékeknek megfelelő gyűjtőhelyen kell leadni.

ENERGIATAKARÉKOSÁGI TANÁCSOK

A készülék beüzemelésére egy száraz, jól szellőző helyiséget válasszon hőforrásoktól (pl. radiátortól, tűzhelytől stb.) távol, olyan helyen, amelyet nem ér közvetlenül napfény. Igény szerint használjon szigetelőlapot.

A megfelelő szellőzés biztosítása érdekében kövesse a beszerelési utasításokat. Ha a készülék hátoldalánál nem megfelelő a szellőzés, nő az energiafogyasztás, és csökken a hűtési hatékonyság.

A gyakori ajtónyitás az energiafogyasztás növekedéséhez vezethet.

A készülék belső hőmérsékletét és energiafogyasztását a külső hőmérséklet és a készülék helye is befolyásolhatja. A hőmérsékletet tehát e szempontoknak megfelelően kell beállítani.

Minél kevesebb szert nyissa ki az ajtót.

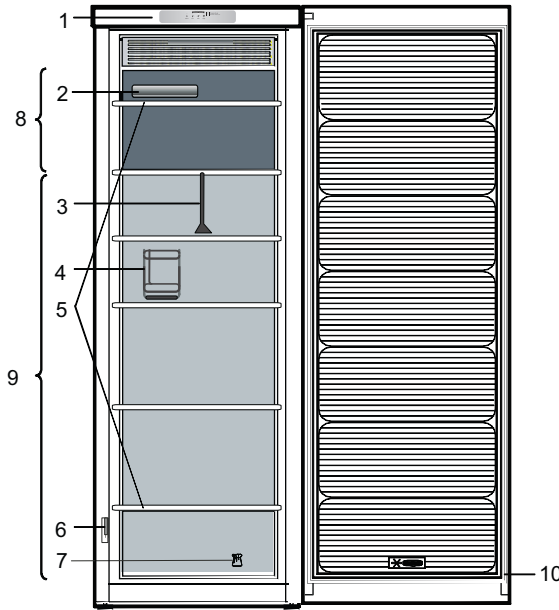
Kiolvasztáskor tegye a fagyasztott élelmiszereket a hűtőtérbe. A fagyasztott élelmiszerek alacsony hőmérséklete lehűti a hűtőtérben lévő élelmiszereket. Várja meg, amíg a meleg élelmiszerek és italok lehűlnek, mielőtt betenné őket a hűtőszekrénybe.

A hűtőszekrényben lévő polcok elrendezése nem befolyásolja a hatékony energiafelhasználást. Az élelmiszereket úgy kell elhelyezni a polcokon, hogy a levegőzés megfelelő legyen (ügyeljen arra, hogy az élelmiszerek ne érjenek egymáshoz, és tartson megfelelő távolságot az élelmiszerek, illetve a készülék hátlapja között).

A fagyasztott élelmiszerek tárolási kapacitásának növelése érdekében a kosarak és a jégtelenítő polc (ha van) eltávolíthatók.

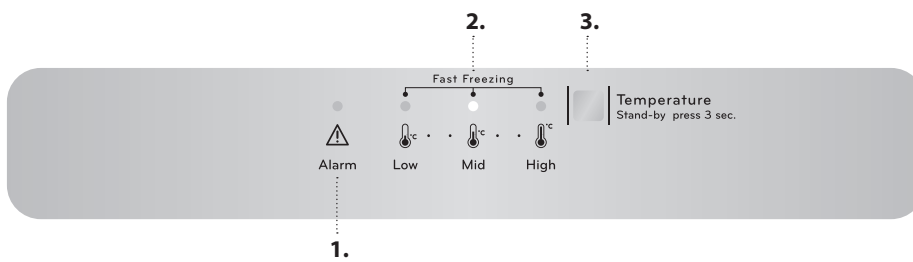
A kompresszor által keltett zajok a normális működés részei, lásd a készülék Rövid útmutatóját.

A TERMÉK BEMUTATÁSA



1. Kezelőpanel
2. Jégkockatartó*
3. Rekeszelválasztó*
4. Palackállvány*
5. Üvegpolcok
6. Adattábla a kereskedelmi névvel
7. Ajtónyitás irányának megfordításához szükséges készlet
8. Friss élelmiszer lefagyasztására vagy fagyasztott élelmiszer tárolására szolgáló tér
9. Fagyasztott élelmiszerek tárolására szolgáló tér
10. Ajtó tömítés

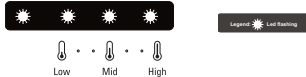
KEZELŐPANEL



1. Hőmérsékletre figyelmeztető jelzőlámpa
2. Gyorsfagyasztás funkció
3. Hőmérséklet beállítása (Készenlét gomb)

HŐMÉRSÉKLETTEL KAPCSOLATOS FIGYELMEZTETÉS JELZŐFÉNYE

Amikor a készüléket csatlakoztatja a hálózathoz, az üzemelés első 10 percében a vezérlőpanelen megjelenik egy hőmérsékletérzékelő-hiba.



A készülék tovább működik és megőrzi a tárolt élelmiszerek minőségét, de fel kell vennie a kapcsolatot a vevőszolgálatl, és meg kell adnia a hibakódot.

Megjegyzés: A hőmérséklettel kapcsolatos figyelmeztetés aktiválódhat, ha hosszabb ideig nyitva hagyja az ajtót, vagy miután friss élelmiszert helyezett a fagyasztótérbe; a hőmérséklet átmeneti emelkedése nem befolyásolja a már lefagyasztott élelmiszer minőségét.

GYORSFAGYASZTÁS FUNKCIÓ

A funkció használata a hűtési teljesítmény növeléséhez ajánlott, ha nagy mennyiségű élelmiszert helyez a fagyasztótérbe. A funkció aktiválásához nyomja meg többször a Hőmérséklet gombot a vezérlőpanelen, amíg három LED villogni, majd folyamatosan világítani kezd.

A funkció 48 óra elteltével automatikusan kikapcsol.

HŐMÉRSÉKLET BEÁLLÍTÁSA

A vezérlőpanelen lévő Hőmérséklet gomb megnyomásával igény szerint a legmelegebb és a leghidegebb szint között állíthatja a hőmérsékletet.

A Hőmérséklet gomb megnyomására a hőmérséklet beállítása ciklikusan változik.

A készülék első alkalommal történő bekapcsolásakor a hőmérséklet középső pozícióba van állítva (ez a gyári beállítás).

A következő táblázat a hőmérsékleti beállításokat tartalmazza:

- magas hőmérs.
- közepesen magas hőmérs.
- közepes hőmérs.
- közepesen alacsony hőmérs.
- alacsony hőmérs.



Megjegyzés: A kijelzett értékek a fagyasztó egészére jellemző átlaghőmérsékletet jelölik.

KÉSZENLÉT GOMB

A készülék készenlégi üzemmódba kapcsolásához nyomja meg és tartsa lenyomva a Készenlét gombot 3 másodpercig. Minden jelzőfény kikapcsol. A készülék újraaktiválásához nyomja meg egyszer (röviden) vagy 3 másodpercig a gombot.

* Kizárólag adott típusok esetén

A HŰTŐSZEKRENY VILÁGÍTÁSA

A hűtőtér világítása LED-ekkel történik, ami a hagyományos izzóknál jobb megvilágítást és rendkívül alacsony energiafogyasztást eredményez.

Ha csere szükséges, vegye fel a kapcsolatot a műszaki ügyfélszolgálattal.

Fontos megjegyzés: A hűtőtér belső világítása akkor kapcsol be, ha a hűtő ajtaját kinyitja.

POLCOK

Valamennyi fiók, ajtópolc és polc kivehető.

AJTÓ

MEGFORDÍTHATÓ AJTÓ

Megjegyzés: Az ajtónyitás iránya módosítható. Ha ezt a műveletet a vevőszolgálat végzi, a munkára nem terjed ki a garancia.

Kövesse az **Üzembe helyezési útmutató** utasításait.


A KÉSZÜLÉK HASZNÁLATA

ELSŐ HASZNÁLAT

Az üzembe helyezést követően várjon legalább két órát, mielőtt a készüléket csatlakoztatná az elektromos hálózathoz. Csatlakoztassa a készüléket az elektromos hálózathoz, majd forgassa el a hőmérséklet-szabályozó gombot a készülék bekapcsolásához.

A készülék a bekapcsolás után 4-6 órával éri el a megfelelő tárolási hőmérsékletet szokásos mennyiségű élelmiszer tárolása esetén. Helyezze be a ventilátorba az antibakteriális szagtalanító szűrőt a csomagoláson látható utasítások szerint (ha van).

A FAGYASZTÓTÉR ÉS AZ ÉLELMISZEREK TÁROLÁSA

A fagyasztótér  fagyasztott élelmiszerek (a csomagoláson megadott ideig való) tárolására és friss ételek lefagyasztására szolgál.

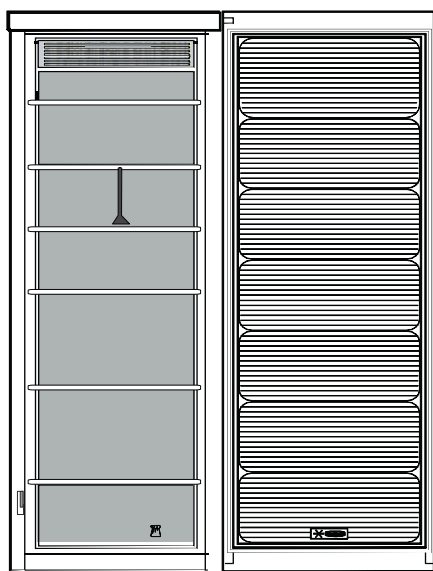
A 24 óra alatt lefagyasztható élelmiszer mennyisége az adattáblán látható.

A friss élelmiszert úgy rendezze el a fagyasztótér fagyasztóterületén, hogy a csomagok körül elegendő hely maradjon a levegő szabad áramlásához. Az akárcsak részben kiolvadt élelmiszereket nem szabad újrafagyasztani. Csomagolja be az élelmiszereket úgy, hogy megakadályozza a víz, nedvesség vagy kondenzátum behatolását.

Ha több helyre van szüksége, a fagyasztótér a rács nélkül is használható. Miután visszahelyezte az élelmiszert a rácsra, csukja be megfelelően az ajtót.

JÉGKOCKA

Öntsön vizet a jégkockatartóba annak 2/3-áig, majd helyezze vissza a tartót a fagyasztótérbe. Semmi esetre se használjon éles vagy csúcsos eszközt a jég eltávolításához.



Jelmagyarázat



MÉLYHŰTÖTT ZÓNA
Minden élelmiszer

AZ OTTHON LEFAGYASZTOTT ÉLELMISZEREK TÁROLÁSI IDEJE

Termék	Tárolási idő
Vaj, margarin	6 hónap
Sajt	3 hónap
Hal	2-3 hónap
Kagylók	1 hónap
Gyümölcsök (kivéve citrusfélék)	8-12 hónap
Fagylalt, sorbet	2-3 hónap
Hús	
Sonka, kolbász	2 hónap
Sültek (marha, sertés, bárány)	8-12 hónap
Hússzeletek (marha, bárány, sertés)	4 hónap
Tej, friss italok	1-3 hónap
Szárnyasok (csirke, pulyka)	5-7 hónap
Zöldségek	8-12 hónap

A FAGYASZTÓTÉR LEOLVASZTÁSA

1. Annak érdekében, hogy az élelmiszerek ne olvadjanak ki a jégtelenítés alatt, célszerű alacsonyabbra állítani a hőmérsékletet vagy bekapcsolni a gyorsfagyasztás funkciót a fagyasztó leolvasztása előtt négy órával.
2. A jégtelenítéshez kapcsolja ki a készüléket és vegye ki a fiókokat. Helyezze a fagyasztott élelmiszereket egy hideg helyre. A jég leolvadásának elősegítése érdekében hagyja nyitva a hűtő ajtaját. A jégtelenítéskor képződő víz kifolyásának megelőzése érdekében helyezzen egy nedvszívó ruhát a mélyhűtőtér aljára, és időnként csavarja ki.
3. Óvatosan tisztítsa és szárítsa meg a mélyhűtőtér belsejét.
4. Kapcsolja be ismét a készüléket, és helyezze vissza az élelmiszereket.

MŰKÖDÉSI ZAJOK

1. A készülék működése közben hallható zúgást a kompresszor okozza, és nem jelez hibát.



2. A csörgedező és kattogó hangok a hűtőgáz hűtőkörbe érkezése okozza, így ezek is a normál működéssel járó zajoknak számítanak.



3. Működő és álló kompresszor mellett is előfordulhatnak recsegő hangok: ezek a készülék felépítéséből adódó zajok.



4. Az esetleges rezgések elkerülése érdekében ellenőrizze, hogy a hűtőajtón lévő polcok, valamint a hűtőtérben lévő polcok és rekeszek megfelelően vannak-e behelyezve.
5. A rezgések elkerülése érdekében az üvegedényeket (palackokat, befőttesüvegeket stb.) úgy helyezze el, hogy ne érnének egymáshoz.
6. A készülék kompresszorral rendelkezik, amely a lehető legalacsonyabb energiafogyasztás érdekében optimális fordulatszámra működik. Ezért előfordulhat, hogy bizonyos esetekben (nyáron vagy nagy mennyiségű élelmiszer behelyezésekor) a kompresszor nagyobb fordulatszámra vált, így működése a szokásosnál zajosabb lesz.

JAVASLATOK ARRRA AZ ESETRE, HA NEM HASZNÁLJA A KÉSZÜLÉKET

HA HASZNÁLATON KÍVÜL HELYEZI A KÉSZÜLÉKET

Válassza le a készüléket az elektromos hálózatról, ürítse ki, jégtelenítse (ha szükséges) és tisztítsa meg. Hagyja résnyire nyitva az ajtót, hogy a levegő átáramolhasson a belső részekben. Ily módon megelőzhető, hogy a készülék bepenészesedjen és bűdös legyen.

ÁRAMKIMARADÁS ESETÉN

Tartsa csukva az ajtót, hogy az ételek a lehető legtovább maradjanak hidegen. A részben már felengedett ételeket sose fagyassza le újra. Tartós áramkimaradás esetén az ezt jelző riasztás is aktiválódhat (az elektronikával is felszerelt termékekben).

TISZTÍTÁS ÉS KARBANTARTÁS

A tisztítási vagy karbantartási műveletek megkezdése előtt húzza ki a készülék tápkábelét a csatlakozóaljzatból, vagy szüntesse meg a tápellátást.

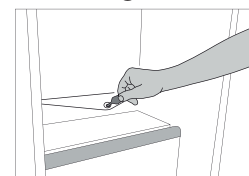
Soha ne használjon súrolószereket. Soha ne tisztítsa a hűtőszekrény alkatrészeit gyúlékony folyadékkal.

Ne használjon gőzzel tisztító berendezéseket.

A gombok és a vezérlőpanel kijelzője nem tisztítható alkohollal vagy alkoholszármazékokkal; kizárólag száraz törlőkendőt használjon.

Időnként tisztítsa meg a készüléket kifejezetten a hűtőgépek belső részeinek tisztítására szolgáló semleges tisztítószer vizes oldatába mártott ruhával.

A jégtelenítéskor keletkezett víz folyamatos és megfelelő elvezetése érdekében rendszeresen tisztítsa meg a gyümölcs- és zöldségtartó rekesz mögött, a hűtőtér hátsó falán található leeresztőnyílást az erre szolgáló eszközzel.



HIBAEELHÁRÍTÁS

Mi a teendő, ha...	Lehetséges okok	Megoldások
A készülék nem működik.	Lehetséges, hogy a készülék elektromos tápellátásával van gond.	Ellenőrizze, hogy: <ul style="list-style-type: none"> • nincs-e áramkimaradás; • a csatlakozódugó megfelelően van-e csatlakoztatva a hálózati aljzatba, és a kétpólusú kapcsoló (ha van) a megfelelő (bekapcsolt) állásban van-e; • működnek-e a lakás elektromos hálózatának védelmi berendezései; • nem hibásodott-e meg a hálózati kábel.
A készülék belső világítása nem működik.	Elképzelhető, hogy izzócserre szükséges.	Válassa le a készüléket az elektromos hálózatról. Ha csere szükséges, forduljon a műszaki ügyfélszolgálatához.
A rekeszek belsejében lévő hőmérséklet nem elég alacsony.	Ennek különböző okai lehetnek (lásd a „Megoldások” oszlopot).	Ellenőrizze a következőket: <ul style="list-style-type: none"> • az ajtók megfelelően zárnak; • nincs hőforrás a készülék közelében; • megfelelő hőmérséklet van beállítva; • nem akadályozza-e valami a levegő áramlását a készülék alján lévő szellőzőnyílásoknál.
A hűtőtér alján víz található.	A kiolvasztott víz elvezetése akadályozva van.	Tisztítsa meg a leolvasztott víz leeresztőnyílását (lásd a „Tisztítás és karbantartás” című részt).
Túl sok jég képződik a mélyhűtőtérben.	A mélyhűtőtér ajtaja nem megfelelően zár.	<ul style="list-style-type: none"> • Ellenőrizze, hogy nem akadályozza-e valami az ajtó megfelelő záródását. • Olvassa le a fagyasztóteret. • Ellenőrizze, hogy a készülék megfelelően lett-e beüzemelve.
A készülék elülső része az ajtótömítésnél meleg.	Nem jelez meghibásodást. Ez a páralecsapódás megakadályozása miatt van.	Nincs szükség hibaelhárításra.
A hűtőtér hőmérséklete túl alacsony.	<ul style="list-style-type: none"> • A beállított hőmérséklet túl alacsony. • Valószínűleg nagy mennyiségű friss élelmiszert tett a fagyasztótérbe. 	<ul style="list-style-type: none"> • Állítson be magasabb hőmérsékletet. • Ha friss élelmiszert tett a fagyasztótérbe, várjon, amíg a fagyasztás befejeződik. • Kapcsolja ki a ventilátort (ha van) a „VENTILÁTOR” részben leírtak szerint.

VEVŐSZOLGÁLAT

MIELŐTT A VEVŐSZOLGÁLATOT HÍVNÁ

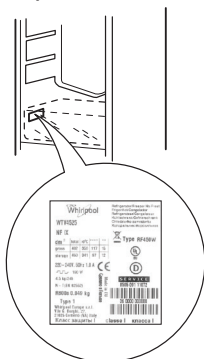
1. Ellenőrizze, hogy a probléma megoldható-e a **HIBAELHÁRÍTÁS** részben található javaslatok alapján.
2. Kapcsolja ki, majd kapcsolja be újra a készüléket, hogy lássa, fennáll-e még a hiba.

HA A FENTI LÉPÉSEK ELVÉGZÉSE UTÁN A HIBA TOVÁBBRA IS FENNÁLL, FORDULJON A HELYI VEVŐSZOLGÁLATHOZ

Ha segítségre van szüksége, hívja a garanciafüzetben található telefonszámot, vagy kövesse a weboldalon (www.indesit.com) megadott utasításokat

Ha a vevőszolgálathoz fordul, minden esetben meg kell adnia a következő adatokat:

- a hiba rövid leírását;
- a készülék típusát és pontos modellszámát;



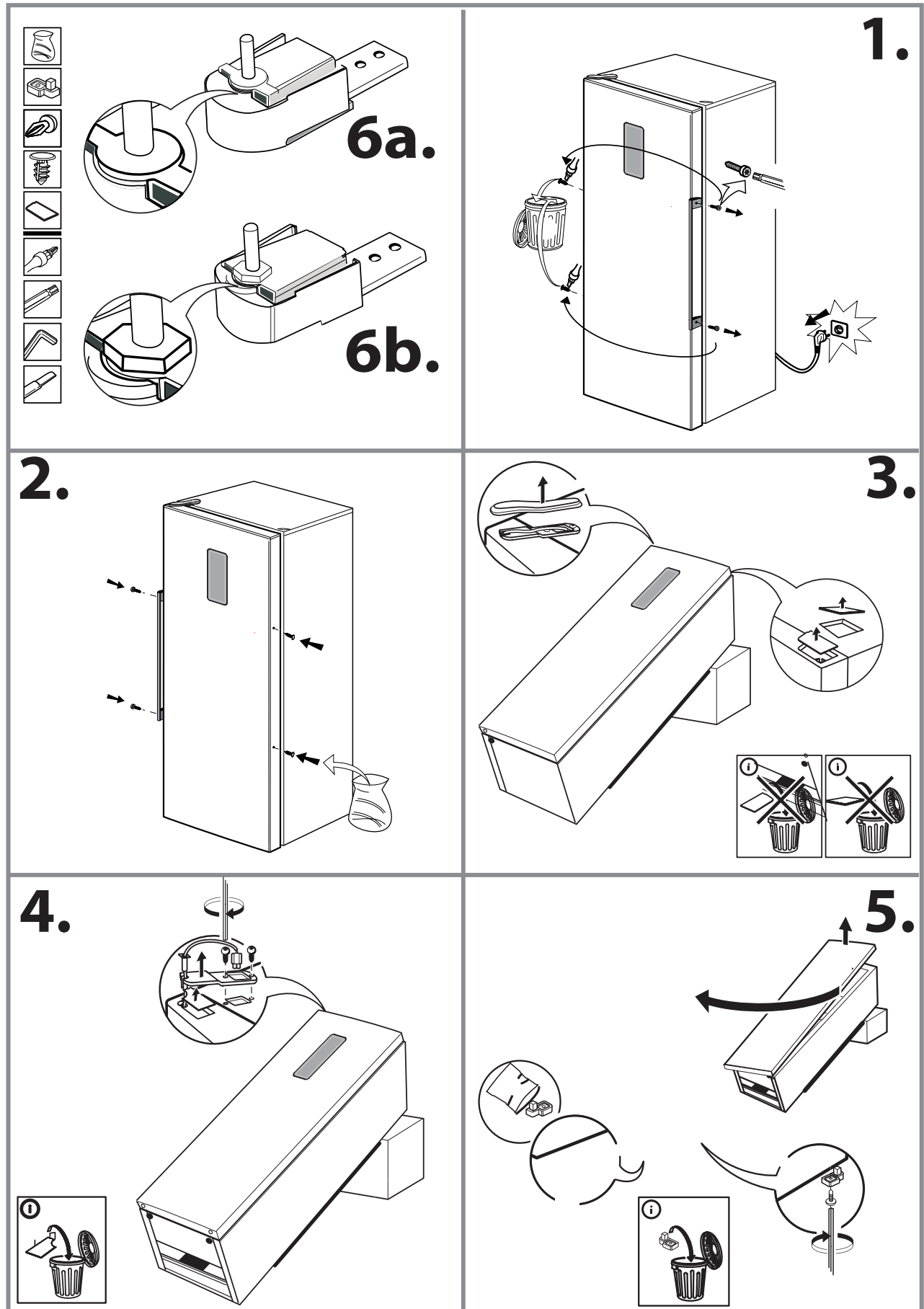
- a szervizszámot (az adattáblán a „Service” szó után látható). A szervizszám a garancialevélen is fel van tüntetve;

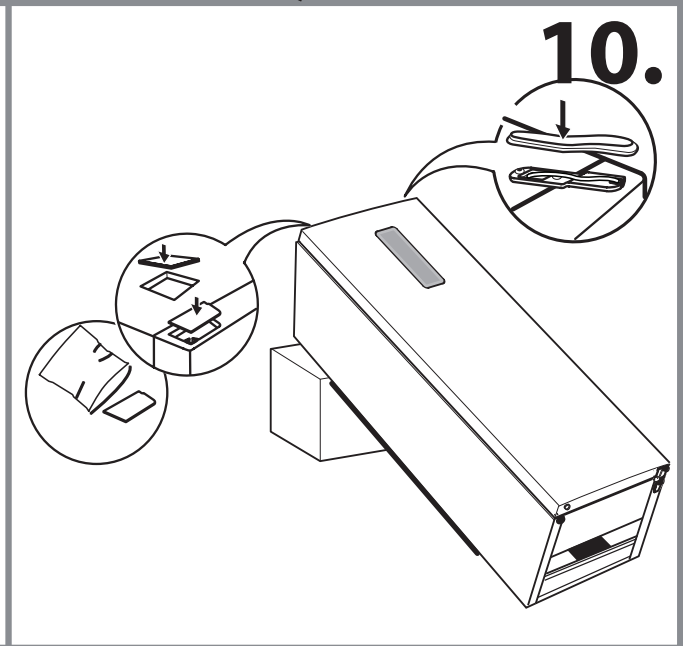
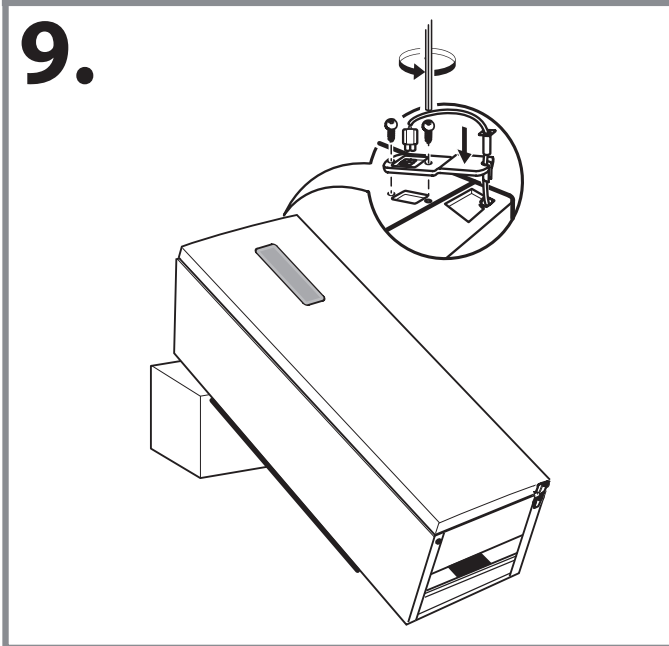
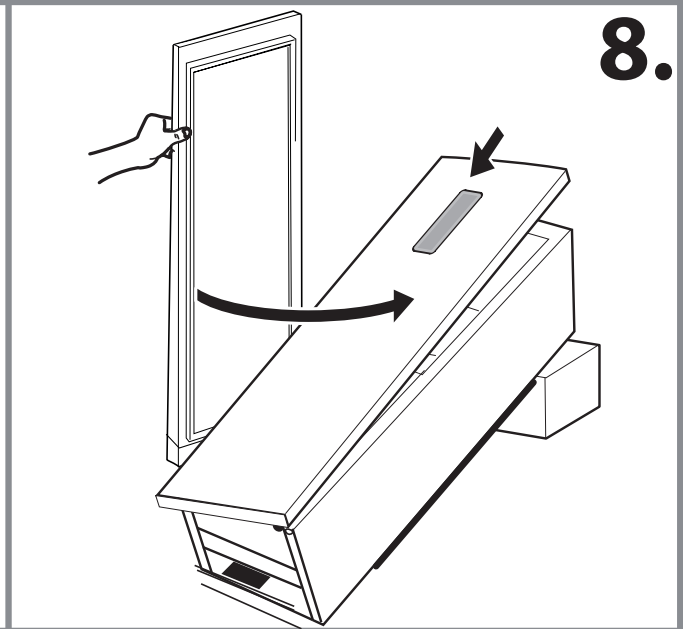
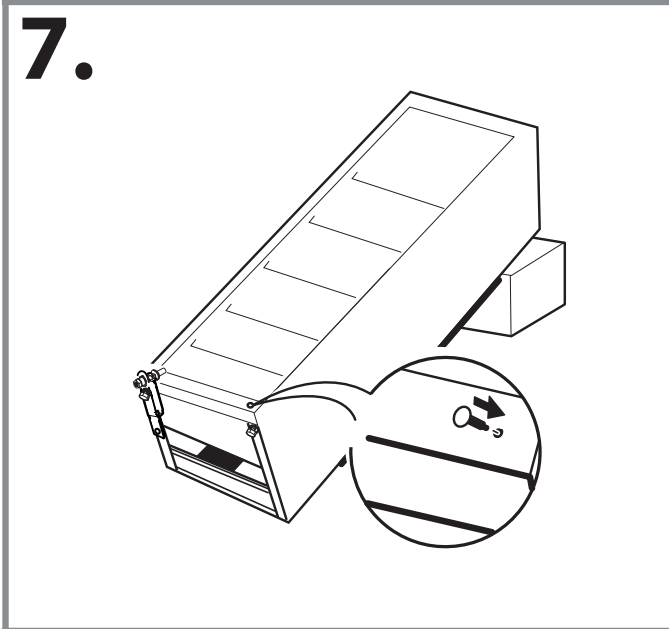
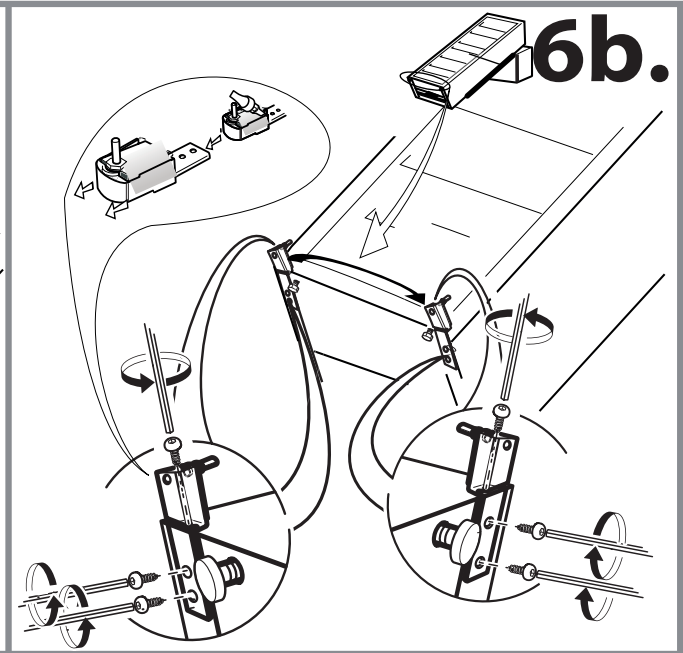
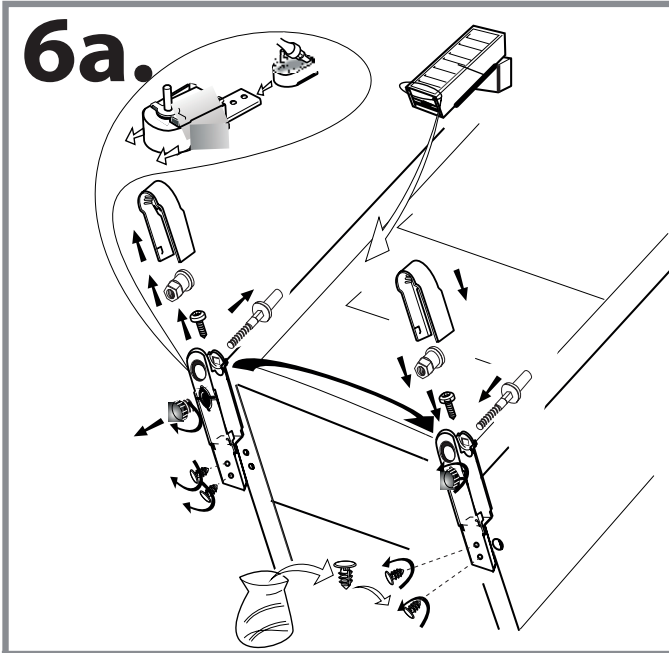


- a teljes címét;
- a telefonszámát.

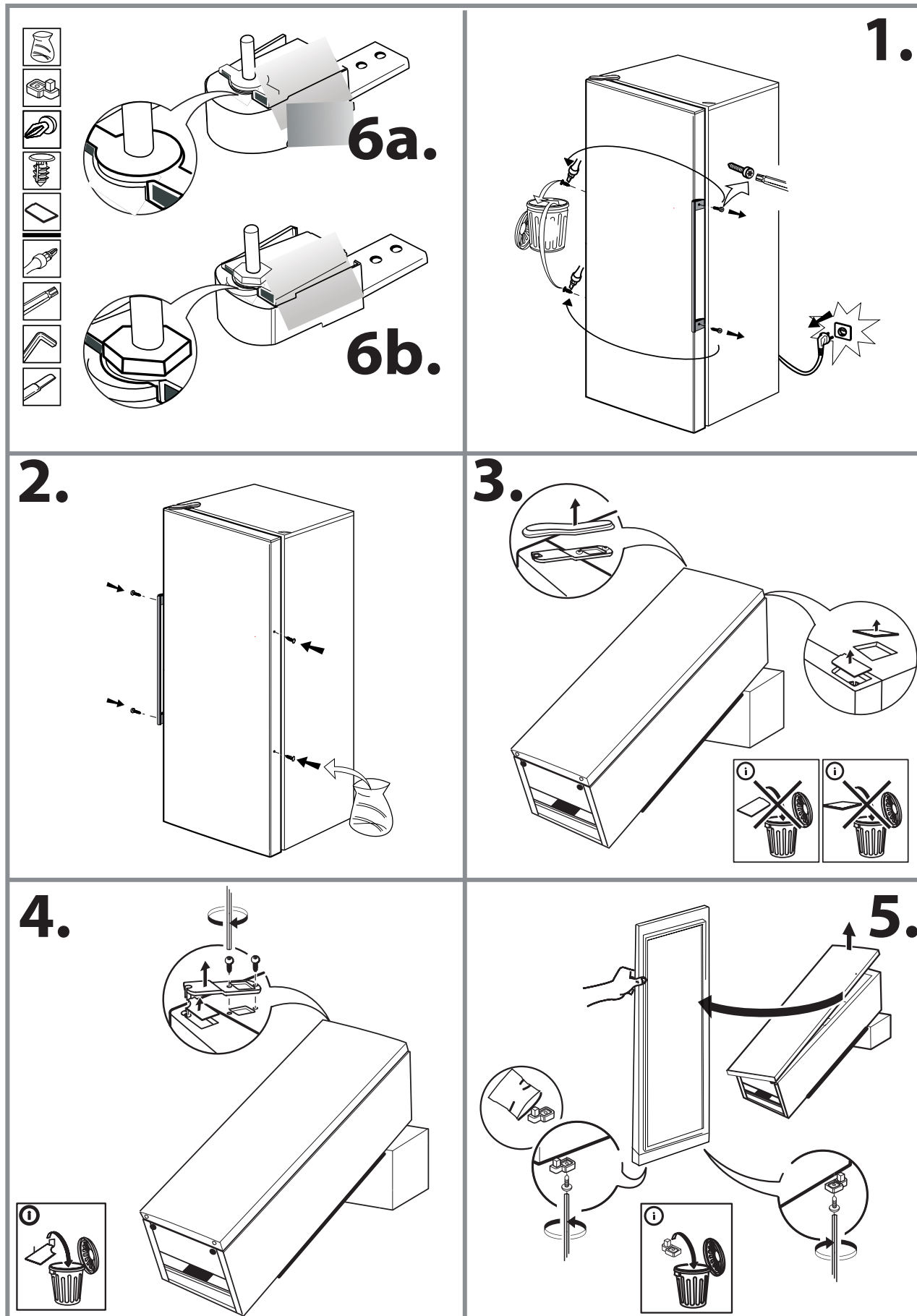
Ha bármilyen javításra van szükség, csak a hivatalos vevőszolgálathoz forduljon (így biztosítható az eredeti alkatrészek használata és a megfelelő javítás).

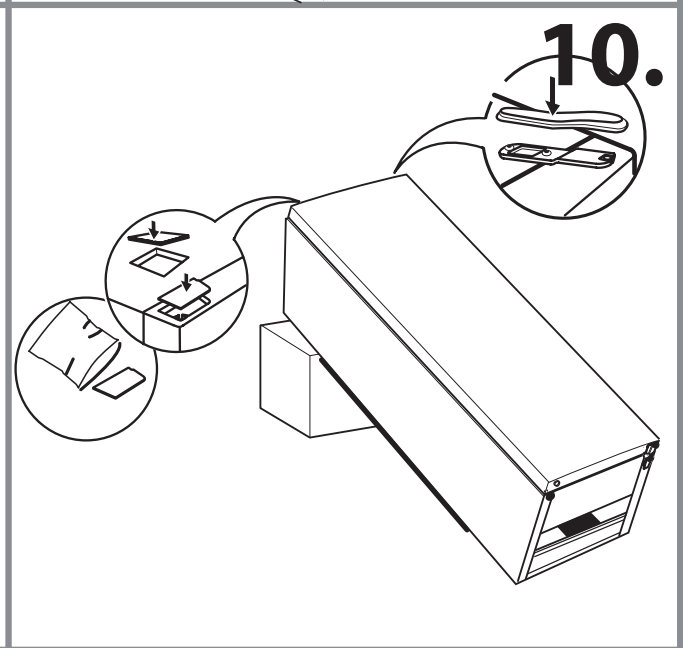
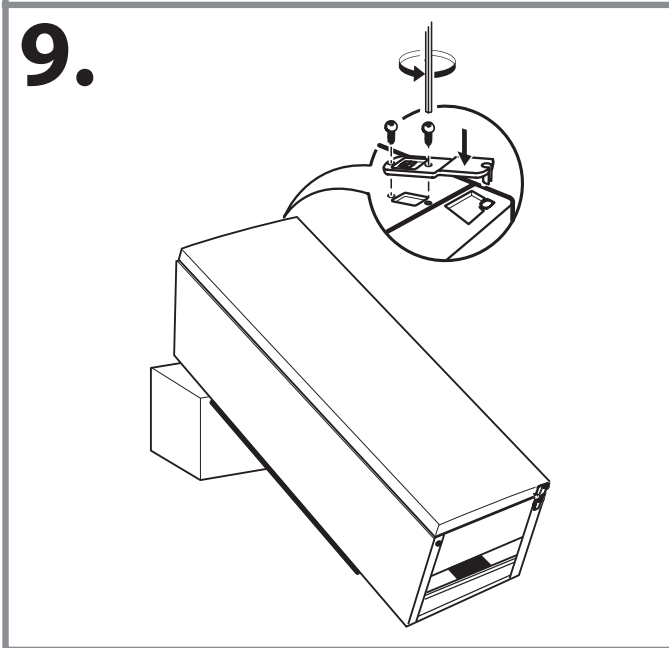
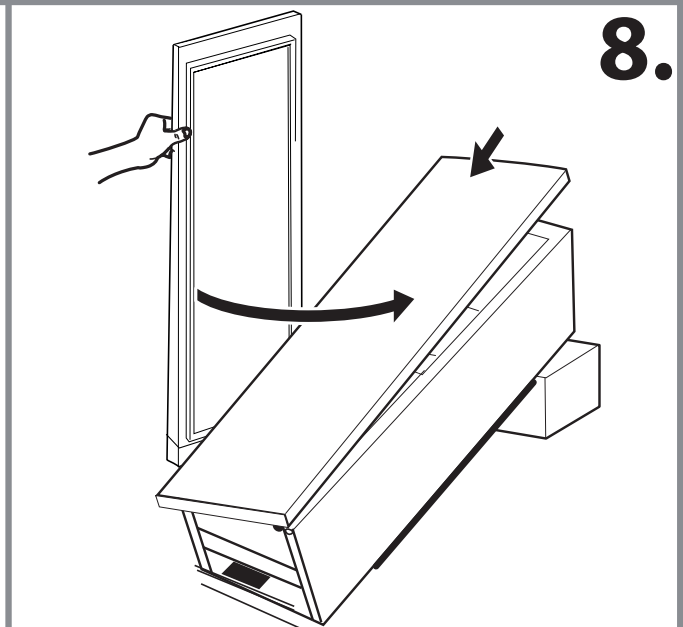
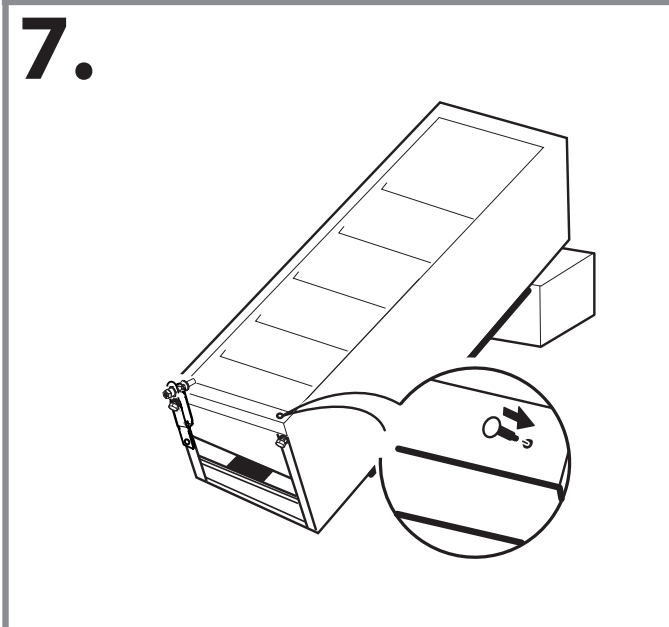
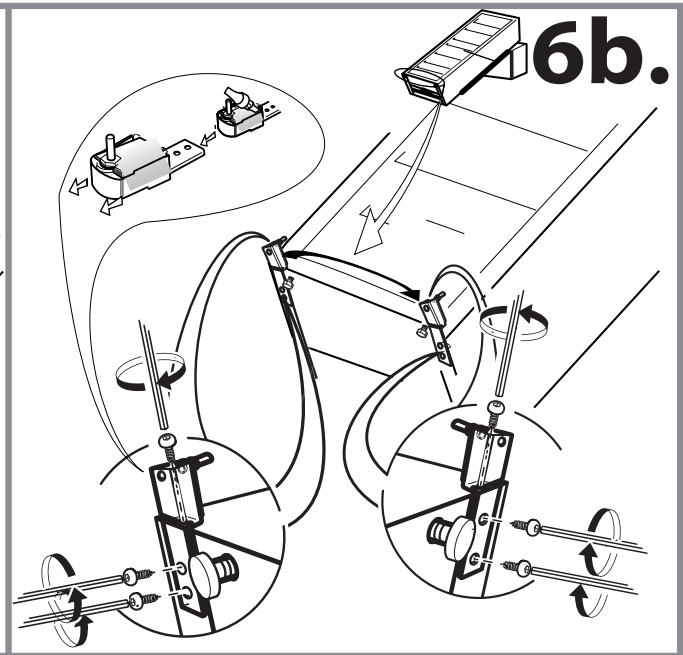
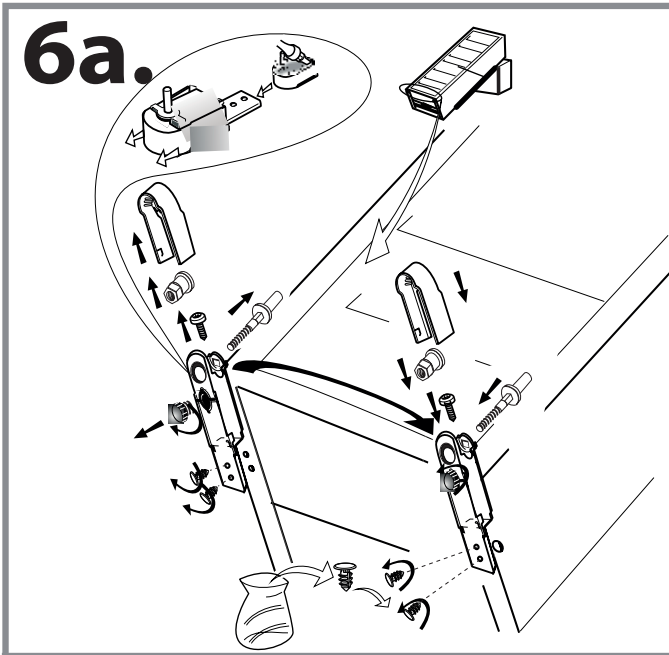
(1)

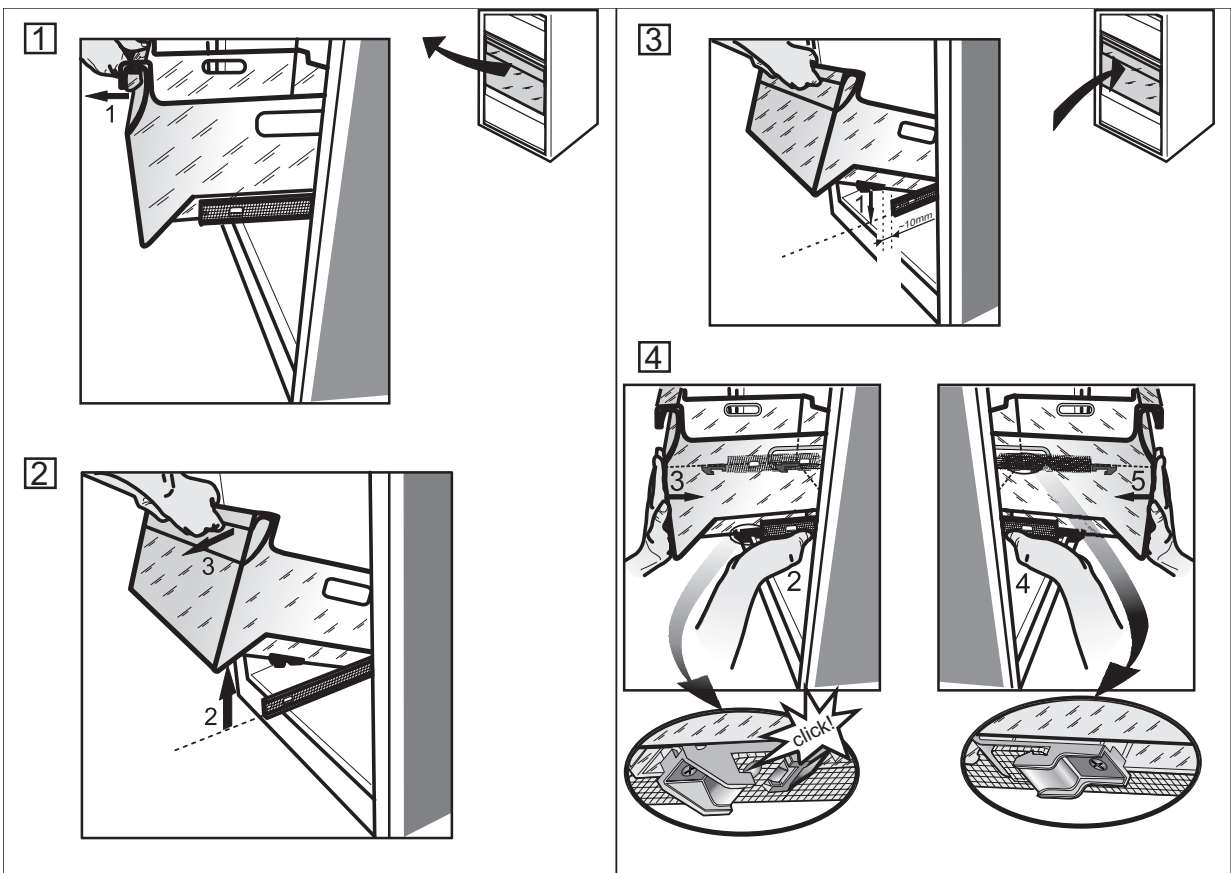
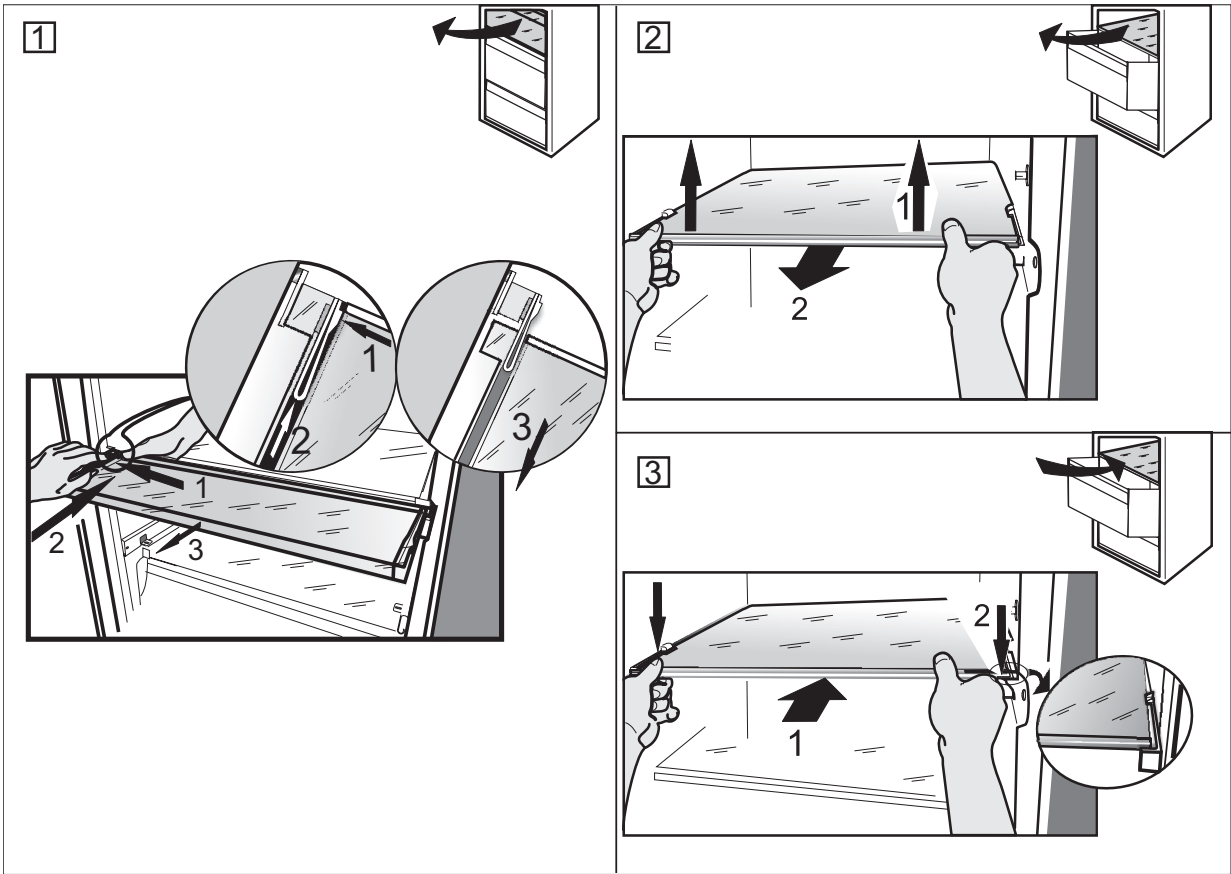




(2)







19515388500