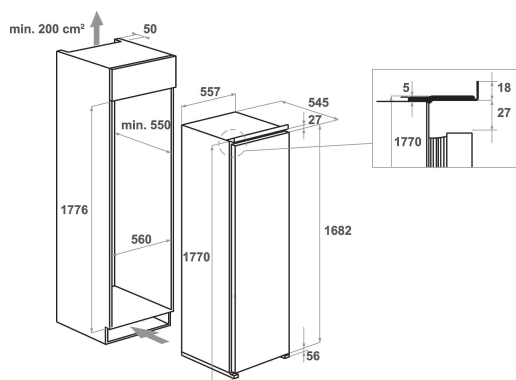


KCBFS 18602 2

12NC: 859991619220

Code EAN: 8003437047084

KitchenAid



CARACTERISTIQUES PRINCIPALES

Groupe de produit	Congélateur
Référence commerciale	KCBFS 18602 2
Code EAN	8003437047084
Type de construction	Encastrable
Type de montage	Intégration total
Type de commande	Electronique
Couleur principale du produit	Blanc
Puissance de raccordement	130
Intensité	16
Tension	220-240
Fréquence	50
Longueur du cordon électrique	245
Type de prise	Schuko
Volume total du produit (UE 2017/1369)	203
Hauteur du produit	1771
Largeur du produit	557
Profondeur du produit	545
Réglage maximum de la hauteur des pieds	0
Poids net	58
Poids brut	60
Charnière de la porte	-

CARACTERISTIQUES TECHNIQUES

Processus de dégivrage	No Frost
Fonction de congélation rapide (UE 2017/1369)	Oui
Évacuation des eaux de dégivrage	Oui
Nombre de tiroirs/paniers	8
Porte verrouillable	Non
Thermomètre du congélateur	N/A
Éclairage intérieur	-

PERFORMANCES

Classe d'efficacité énergétique (UE 2017/1369)	E
Consommation énergétique annuelle moyenne en kWh/an (UE 2017/1369)	233
Pouvoir de congélation (compartiment 4 étoiles) (UE 2017/1369)	22,0
Classe climatique (UE 2017/1369)	tempérée élargie/ tropicale
Somme des volumes des compartiments de congélation (UE 2017/1369)	203
Émissions de bruit acoustique dans l'air (UE 2017/1369)	38
Classe d'émissions de bruit acoustique dans l'air (UE 2017/1369)	C