



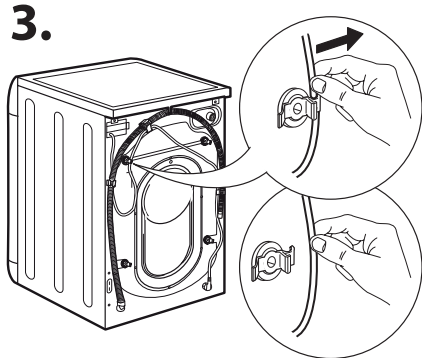
1.



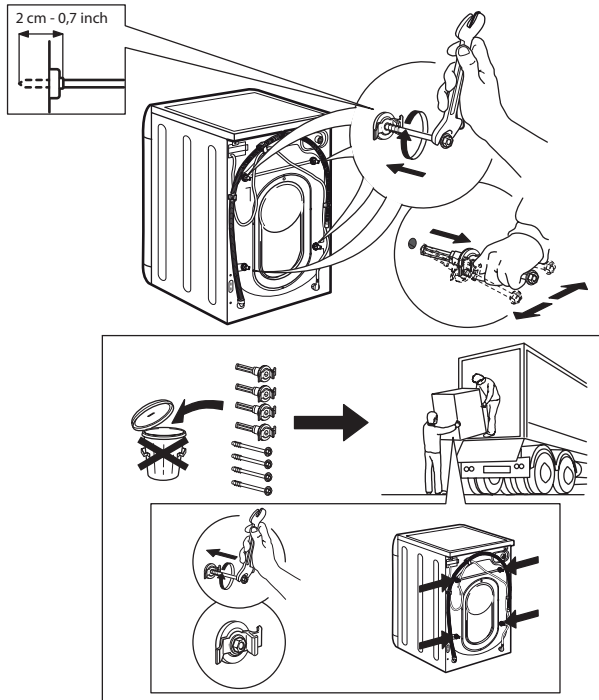
2.



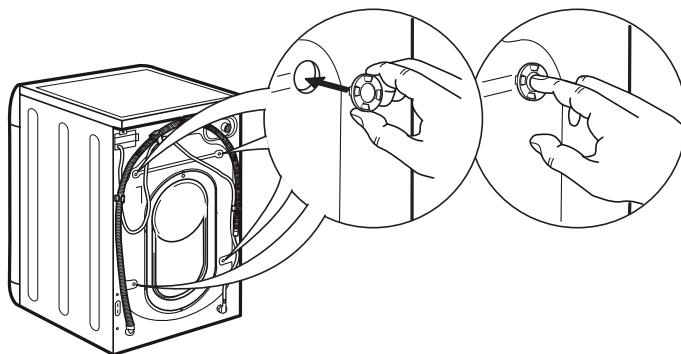
3.



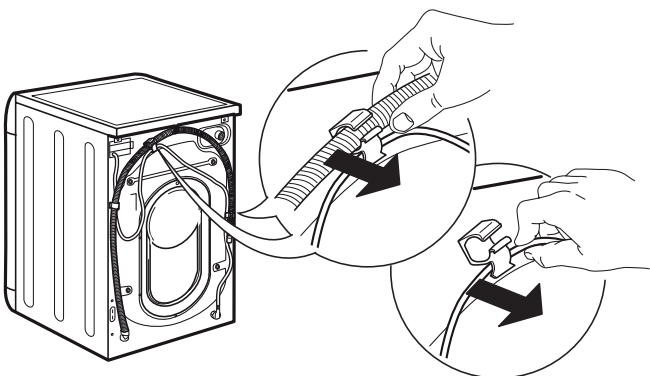
4.



5.



6.



7.



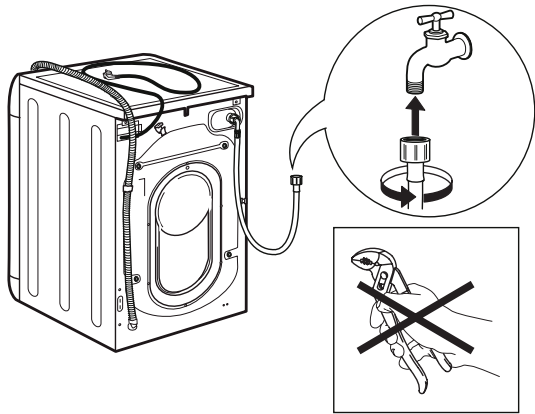
8.



9.



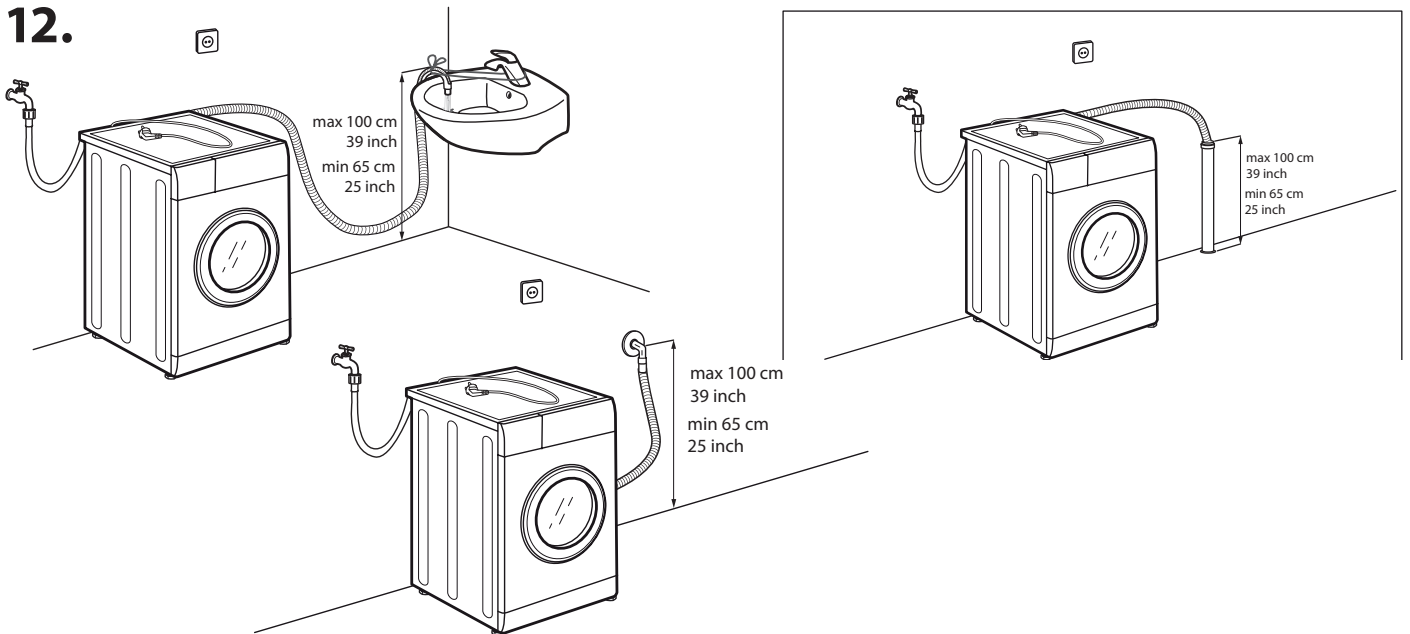
10.



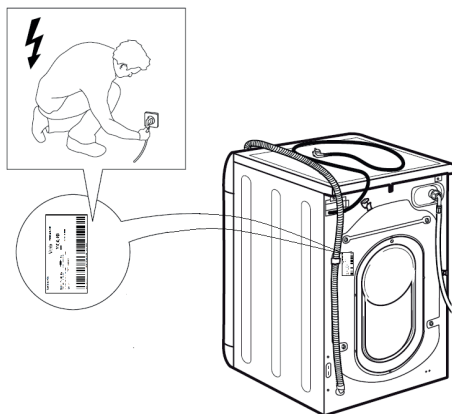
11.



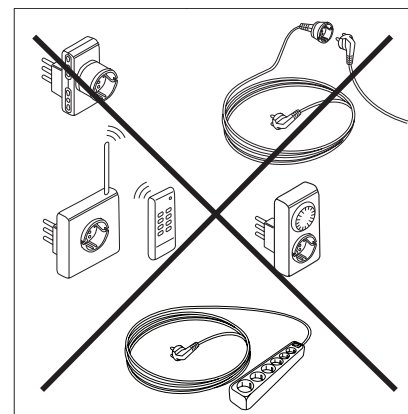
12.



13.



14.



INSTRUCȚIUNI PRIVIND SIGURANȚA

IMPORTANT: TREBUIE CITITE ȘI RESPECTATE

Înainte de a utiliza aparatul, citiți aceste instrucțiuni privind siguranța. Păstrați-le la îndemână pentru a le putea consulta și pe viitor.

Aceste instrucțiuni și aparatul în sine furnizează avertismente importante privind siguranța, care trebuie respectate întotdeauna. Producătorul nu își asumă nicio răspundere pentru nerespectarea acestor instrucțiuni de siguranță, pentru utilizarea necorespunzătoare a aparatului sau pentru setarea incorectă a butoanelor de comandă.

⚠ Nu lăsați aparatul la îndemâna copiilor foarte mici (0-3 ani). Nu lăsați aparatul la îndemâna copiilor mici (3-8 ani) decât dacă sunt supravegheați în permanență. Copiii cu vârsta de peste 8 ani și persoanele cu capacități fizice, senzoriale sau mintale reduse sau fără experiență și cunoștințe pot folosi acest aparat doar dacă sunt supravegheate sau au fost instruite cu privire la utilizarea în siguranță și înțeleg riscurile implicate. Copiii nu trebuie să se joace cu aparatul. Curățarea și întreținerea nu trebuie să fie efectuate de către copii fără a fi supravegheați. Nu deschideți niciodată forțat hubloul și nu îl folosiți ca pe o treaptă.

UTILIZAREA PERMISĂ

⚠ ATENȚIE: aparatul nu trebuie să fie pus în funcțiune prin intermediul unui comutator extern, precum un temporizator, sau al unui sistem de comandă la distanță separat.

⚠ Acest aparat este proiectat pentru a fi utilizat în locuințe, precum și în alte spații, cum ar fi: bucătării destinate personalului din magazine, birouri și alte spații de lucru; ferme; de către clienții din hoteluri, moteluri, unități de cazare de tip „bed and breakfast” și alte spații rezidențiale; zone comune în blocuri sau în spălătorii.

⚠ Nu încărcați mașina peste capacitatea maximă (kg de articole uscate) indicată în tabelul cu programe.

⚠ Acest aparat nu este destinat utilizării în scop profesional. Nu utilizați aparatul în aer liber.

⚠ Nu utilizați solvenți (de exemplu, terebentină, benzen), detergenți care conțin solvenți, praf de curățat, agenți de curățare a sticlei sau universali și lichide inflamabile; nu spălați la mașină țesături care au fost tratate cu solvenți sau cu lichide inflamabile.

INSTALARE

⚠ Manevrarea și instalarea aparatului trebuie să fie efectuate de două sau mai multe persoane - risc de rănire. Folosiți mănuși de protecție la despachetare și instalare - risc de tăiere.

Dacă doriți să montați un uscător de rufe deasupra mașinii dumneavoastră de spălat rufe, contactați mai întâi serviciul nostru de asistență tehnică post-vânzare sau distribuitorul dumneavoastră specializat

pentru a verifica dacă acest lucru este posibil.

Acest lucru este posibil numai dacă uscătorul este atașat la mașina dumneavoastră de spălat rufe cu ajutorul unui kit de suprapunere corespunzător, disponibil prin intermediul serviciului nostru de asistență tehnică post-vânzare sau al distribuitorului dumneavoastră specializat.

⚠ Deplasați aparatul fără a-l ridica de blatul sau de capacul superior.

⚠ Instalarea, inclusiv racordarea la rețeaua de alimentare cu apă (dacă este necesară) și la rețeaua de alimentare cu energie electrică, precum și reparațiile trebuie efectuate de un tehnician calificat. Nu reparați și nu înlocuiți nicio componentă a aparatului, cu excepția cazului în care acest lucru este indicat în mod expres în manualul de utilizare. Nu lăsați copiii în apropierea zonei de instalare. După despachetarea aparatului, asigurați-vă că acesta nu a fost deteriorat în timpul transportului. Dacă apar probleme, contactați distribuitorul sau cel mai apropiat serviciu de asistență tehnică post-vânzare. Odată instalat aparatul, deșeurile de ambalaje (bucăți de plastic, polistiren etc.) nu trebuie lăsate la îndemâna copiilor - risc de asfixiere. Înainte de orice operație de instalare, aparatul trebuie să fie deconectat de la rețeaua de alimentare cu energie electrică - risc de electrocutare. În timpul instalării, aveți grijă ca aparatul să nu deterioreze cablul de alimentare - risc de incendiu sau de electrocutare. Activați aparatul numai atunci când instalarea a fost finalizată.

⚠ Nu instalați aparatul într-un loc expus unor condiții extreme, precum: ventilație insuficientă, temperaturi sub 5 °C sau peste 35 °C.

⚠ La instalarea aparatului, asigurați-vă că cele patru piciorușe sunt stabile și se sprijină pe planșeu, reglându-le după cum este necesar, și asigurați-vă că aparatul este perfect orizontal, folosind o nivelă cu bulă de aer.

⚠ În cazul în care aparatul este instalat pe podele din lemn sau „flotante” (anumite tipuri de parchet și materiale laminate), fixați o foaie de placaj de 60 x 60 x 3 cm (cel puțin) pe podea, apoi așezați aparatul peste aceasta.

⚠ Racordați furtunul (furtunurile) de alimentare cu apă la sursa de alimentare cu apă, în conformitate cu reglementările companiei locale de furnizare a apei.

⚠ Pentru modelele dotate exclusiv cu furtun pentru alimentare cu apă rece: nu conectați la sursa de alimentare cu apă caldă.

⚠ Pentru modelele cu alimentare la apă caldă: apa caldă de alimentare nu trebuie să aibă o temperatură mai mare de 60 °C.

⚠️ Mașina de spălat rufe este prevăzută cu bolțuri pentru transport, pentru a preveni orice posibilă deteriorare a interiorului în timpul transportului. Înainte de a folosi mașina de spălat, bolțurile pentru transport trebuie îndepărtate obligatoriu. După înlăturarea acestora, acoperiți orificiile cu cele 4 capace de plastic furnizate.

⚠️ După instalarea dispozitivului, așteptați câteva ore înainte de a-l porni, pentru ca acesta să se aclimatizeze la condițiile din încăpere.

⚠️ Asigurați-vă că orificiile de ventilație de la baza mașinii de spălat rufe (dacă există la modelul dumneavoastră) nu sunt acoperite de covor sau de alte materiale.

⚠️ Utilizați numai furtunuri noi pentru racordarea aparatului la rețeaua de alimentare cu apă. Seturile de furtunuri vechi nu trebuie să fie reutilizate.

⚠️ Presiunea de alimentare a apei trebuie să fie cuprinsă în intervalul 0,1-1 MPa.

⚠️ Nu reparați și nu înlocuiți nicio piesă a aparatului, decât dacă acest lucru este descris concret în manualul de utilizare. Adresați-vă exclusiv atelierelor de service autorizate. Reparațiile în regie proprie sau neprofesionale pot duce la incidente care pun în pericol viața și sănătatea și/sau provoacă pagube materiale semnificative.

⚠️ Conform reglementărilor europene Ecodesign, piesele de schimb pentru aparatele electrocasnice trebuie să fie disponibile timp de 10 ani după vânzarea ultimei unități.

AVERTIZĂRI PRIVIND ALIMENTAREA CU ENERGIE ELECTRICĂ

⚠️ Aparatul trebuie să poată fi deconectat de la rețeaua electrică fie prin scoaterea ștecherului din priză (dacă ștecherul este accesibil), fie prin intermediul unui întrerupător multipolar situat în amonte de priză, în conformitate cu normele privind cablurile electrice, și trebuie să fie împământat în conformitate cu standardele naționale privind siguranța electrică.

⚠️ Nu utilizați prelungitoare, prize multiple sau adaptoare. După terminarea instalării, componentele electrice nu trebuie să mai fie accesibile utilizatorului. Nu utilizați aparatul dacă aveți părți ale corpului umede sau când sunteți desculți. Nu puneți în funcțiune acest aparat dacă are cablul de alimentare sau ștecherul deteriorat, dacă nu funcționează corespunzător sau dacă a fost deteriorat sau a căzut pe jos.

⚠️ În cazul în care cablul de alimentare este deteriorat, acesta trebuie să fie înlocuit cu unul identic de către producător, agentul său de service sau alte persoane calificate, pentru a evita orice pericol sau risc de electrocutare.

CURĂȚAREA ȘI ÎNTREȚINEREA

⚠️ **AVERTISMENT:** Asigurați-vă că aparatul este oprit și deconectat de la sursa de alimentare înainte de a efectua orice operație de întreținere; nu folosiți niciodată aparate de curățare cu aburi - risc de electrocutare.

ELIMINAREA AMBALAJULUI

Ambalajul este reciclabil în proporție de 100% și este marcat cu simbolul reciclării ♻️.

Prin urmare, diferitele părți ale ambalajului trebuie eliminate în mod corespunzător și în conformitate cu normele stabilite de autoritățile locale privind eliminarea deșeurilor.

ELIMINAREA APARATELOR ELECTROCASNICE

Acest aparat este fabricat cu materiale reciclabile sau reutilizabile. Eliminați-l în conformitate cu normele locale referitoare la eliminarea deșeurilor. Pentru informații suplimentare referitoare la tratarea, valorificarea și reciclarea aparatelor electrocasnice, contactați autoritățile locale competente, serviciul de colectare a deșeurilor menajere sau magazinul de unde ați achiziționat aparatul. Acest aparat este marcat în conformitate cu Directiva europeană 2012/19/UE privind deșeurile de echipamente electrice și electronice (DEEE). Asigurându-vă că acest produs este eliminat în mod corect, contribuiți la prevenirea consecințelor negative asupra mediului înconjurător și sănătății persoanelor.

Simbolul ⚠️ de pe produs sau de pe documentele care îl însoțesc indică faptul că acest aparat nu trebuie eliminat ca deșeu menajer, ci trebuie predat la un centru de colectare corespunzător, pentru reciclarea echipamentelor electrice și electronice.

