

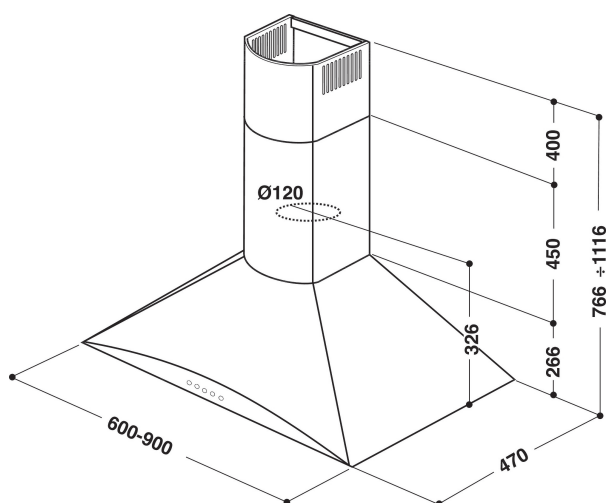
AKR 029 IX

12NC: 857802901000

EAN-Nummer: 8003437975646

Whirlpool

SENSING THE DIFFERENCE



AUSSTATTUNG

AUSSTATTUNG	
Produktgruppe	Dunstabzugshaube
Farbe Gehäuse	Inox
Materialeigenschaft	Edelstahl
Farbe Kamin	-
Material Kamin	-
Bauart	Wandesse
Art der Installation	Wandmontage
Steuerung	Mechanisch
Bedienelemente	-
Dekorfähig	Nicht zutreffend
Lage Gebläse	Motor im Gehäuse
Art der Luftführung	Umrüstbar
Anschlusswert	286
Absicherung	1,2
Spannung	220-240
Frequenz	50/60
Länge Anschlusskabel	150
Steckerart	Euro
Chimney height (mm)	416-766
Höhe des Produkts; ohne Kamin	266
Gerätehöhe	1116
Gerätebreite	900
Gerätetiefe	470
Nischenhöhe minimal	0
Nischenbreite minimal	0
Nischentiefe	0
Nettogewicht	12.5

TECHNISCHE DETAILS

TECHNISCHE DETAILS	
Manuelle Bedienelemente	Tasten
Automatische Bedienelemente	-
Anzahl Gebläse	1
Gesamtgebläseleistung	230
Anzahl der Geschwindigkeitseinstellungen	3
Boost presence	Nein
Max. Gebläseleistung - Abluftbetrieb	600
Durchmesser der Rührschüssel	0
Max. Gebläseleistung - Umluftbetrieb	340
Höhe der Rührschüssel	0
Beleuchtungs-Effizienz (2010/30/EC)	Ein/Aus
Anzahl Lampen	2
Art der verwendeten Leuchten	Halogen
Gesamtleistung Lampen	56
Durchmesser Abluftstutzen	120
Rückstauklappe	Nein
Material Fettfilter	Aluminium waschbar
Geruchsfilter	Ja

GERÄTEEIGENSCHAFTEN

GERÄTEEIGENSCHAFTEN	
Lautstärke bei min. Drehzahl (2010/30/EC)	51
Lautstärke bei max. Drehzahl (2010/30/EC)	72
Geräuschpegel mit Schnellkoch-Position (Booster)	0