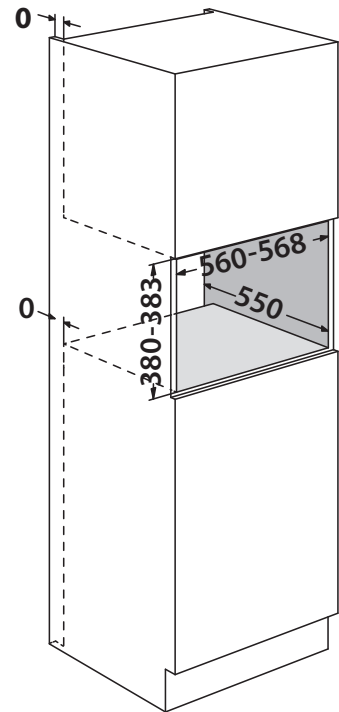
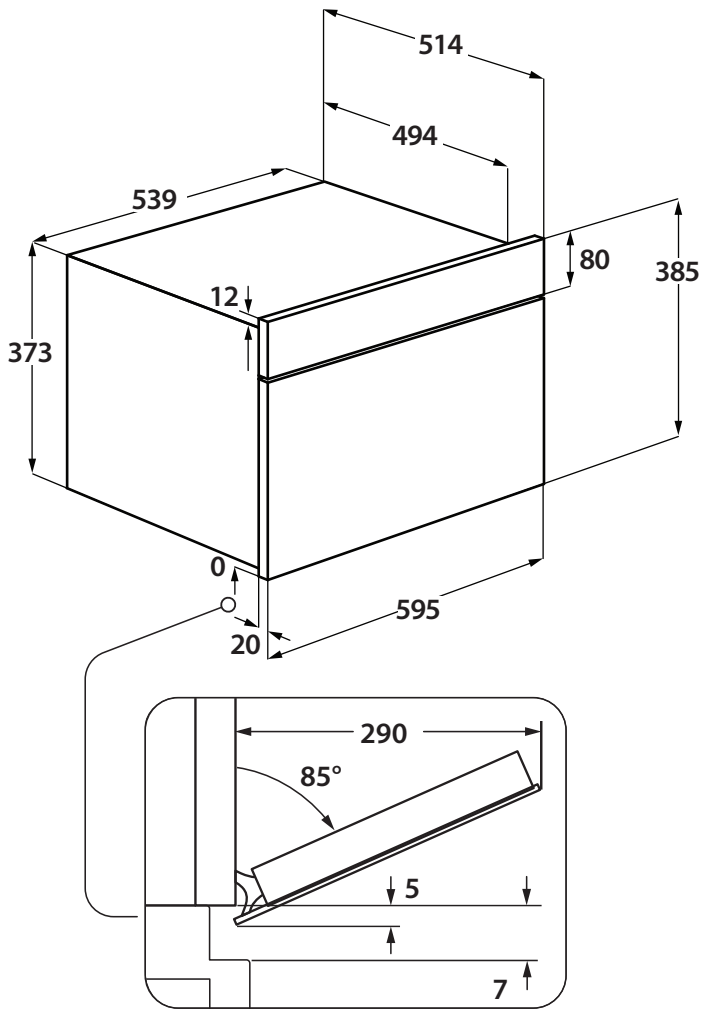
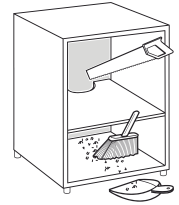
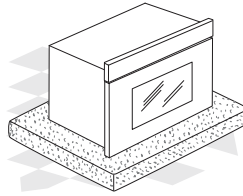
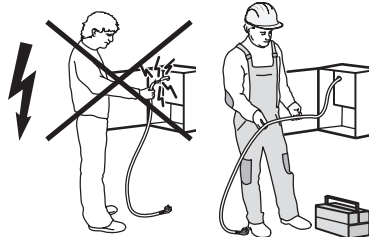
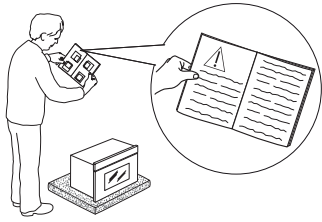
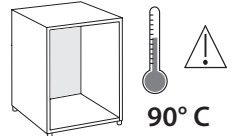
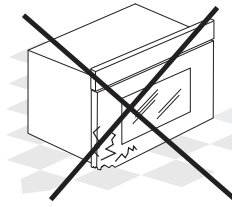
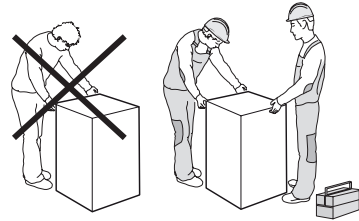
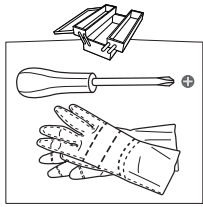
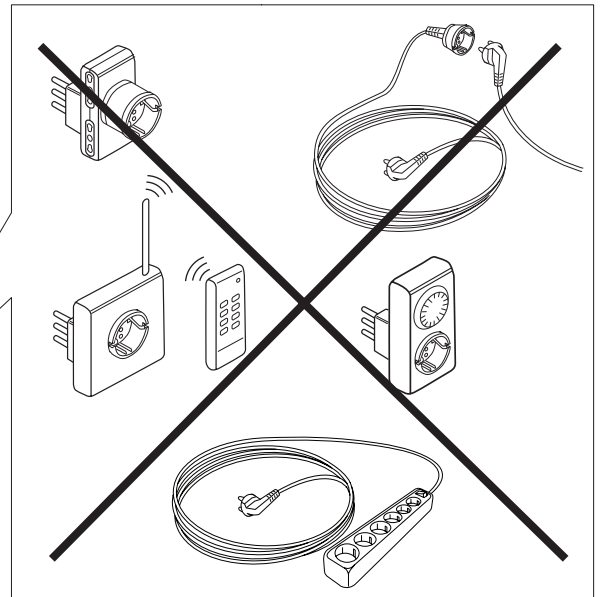
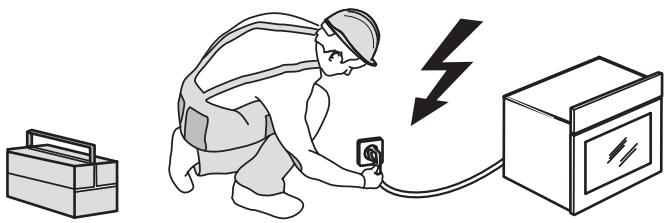
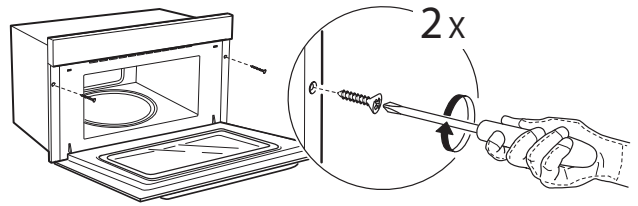
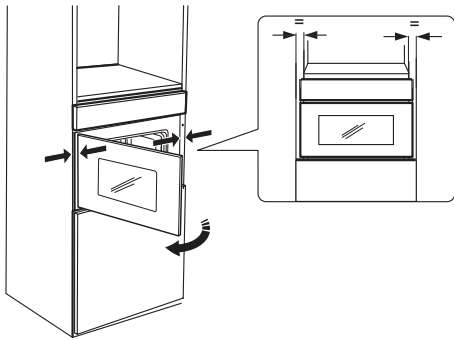
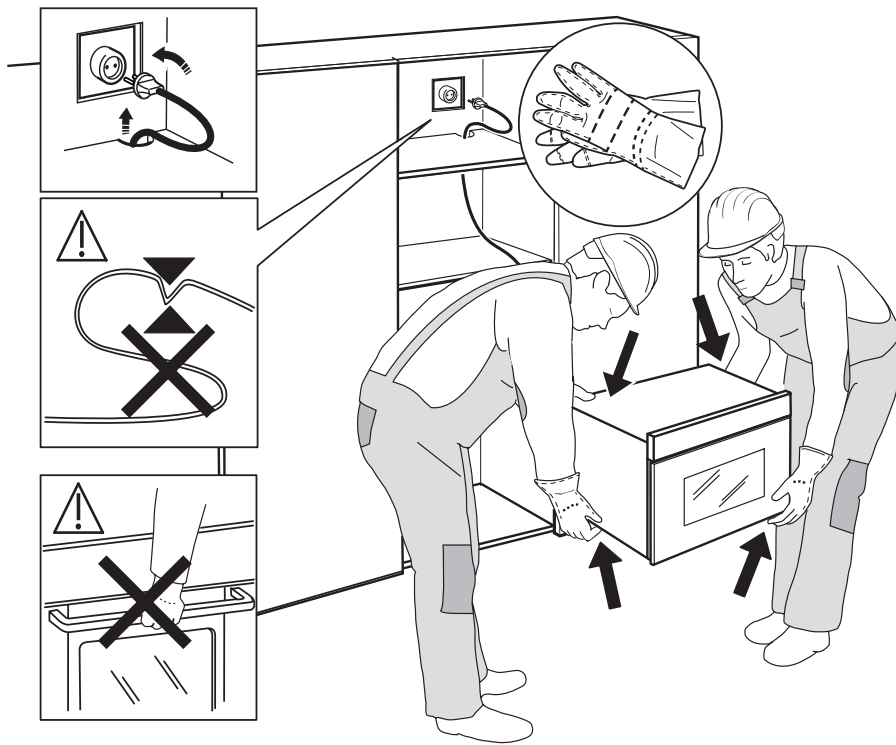


⚙️ x 2





RO

INSTRUCȚIUNI DE SIGURANȚĂ

IMPORTANT: TREBUIE CITITE ȘI RESPECTATE

Înainte de a utiliza aparatul, citiți aceste instrucțiuni privind siguranța. Păstrați-le la îndemână pentru a le putea consulta și pe viitor.

Aceste instrucțiuni și aparatul în sine furnizează avertismente importante privind siguranța, care trebuie respectate întotdeauna. Producătorul nu își asumă nicio răspundere pentru nerespectarea acestor instrucțiuni de siguranță, pentru utilizarea necorespunzătoare a aparatului sau pentru setarea incorectă a butoanelor de comandă.

⚠ Nu lăsați aparatul la îndemâna copiilor foarte mici (0-3 ani). Nu lăsați aparatul la îndemâna copiilor mici (3-8 ani) decât dacă sunt supravegheați în permanență. Copiii cu vârsta de peste 8 ani și persoanele cu capacități fizice, senzoriale sau mintale reduse sau fără experiență și cunoștințe pot folosi acest aparat doar dacă sunt supravegheate sau au fost instruite cu privire la utilizarea în siguranță și înțeleg riscurile implicate. Copiii nu trebuie să se joace cu aparatul. Curățarea și întreținerea nu trebuie să fie efectuate de către copii fără a fi supravegheați.

⚠ AVERTISMENT: Aparatul și părțile sale accesibile se înfierbântă în timpul utilizării. Trebuie evitată atingerea rezistențelor. Copiii cu vârste mai mici de 8 ani nu trebuie lăsați să se apropie de aparat, cu excepția cazurilor în care sunt supravegheați în permanență.

⚠ Nu lăsați niciodată aparatul nesupravegheat în timpul deshidratării alimentelor. Dacă aparatul poate fi utilizat împreună cu o sondă, utilizați exclusiv o sondă de temperatură recomandată pentru acest cuptor - pericol de incendiu.

⚠ Nu amplasați articole vestimentare sau materiale inflamabile lângă aparat până când nu s-au răcit complet toate componentele acestuia - pericol de incendiu. Fiți întotdeauna atenți atunci când gătiți alimente bogate în grăsimi, ulei sau la adăugarea de băuturi alcoolice - pericol de incendiu. Folosiți mănuși pentru cuptor pentru a scoate tăvile și accesoriile. La finalul procesului de preparare, deschideți ușa cu grijă, permițând aerului sau aburului fierbinte să iasă treptat înainte de a accesa cavitatea - pericol de arsuri. Nu blocați orificiile de ventilare a aerului fierbinte din partea frontală a cuptorului - pericol de incendiu.

⚠ Acționați cu atenție atunci când ușa cuptorului este deschisă parțial sau complet, pentru a evita lovirea acesteia.

⚠ AVERTISMENT: Dacă ușa sau garniturile ușii sunt deteriorate, cuptorul nu trebuie utilizat până când nu a fost reparat - pericol de rănire.

⚠ AVERTISMENT: Lichidele și alimentele nu trebuie încălzite în recipiente sigilate - pericol de explozie; încălzirea băuturilor poate cauza fierberea eruptivă întârziată, recipientul trebuie manevrat cu atenție - pericol de arsuri.

⚠ Cuptorul cu microunde este destinat încălzirii alimentelor și băuturilor. Nu deshidratați alimente sau haine și nu încălziți perne electrice, papuci, bureți și alte articole similare - pericol de incendiu. Atunci când încălziți alimente în recipiente din plastic sau hârtie, supravegheați cu atenție cuptorul - pericol de incendiu.

⚠ Conținutul biberoanelor și al caserolelor cu mâncare pentru copii trebuie amestecat sau agitat, iar temperatura trebuie verificată - pericol de arsuri. Nu încălziți ouă în coajă și ouă fierte tari întregi - pericol de explozie.

⚠ Folosiți numai ustensile adecvate pentru prepararea la microunde. Nu folosiți recipiente metalice - pericol de rănire

⚠ Folosiți exclusiv sonda de temperatură recomandată pentru acest cuptor - pericol de incendiu.

⚠ Dacă observați fum, opriți sau deconectați aparatul de la sursa de alimentare și păstrați închisă ușa cuptorului pentru a înăbuși flăcările.

⚠ Dacă aparatul este instalat la un nivel egal sau mai înalt de 850 mm față de nivelul planșeului, aveți grijă să nu mutați placa rotativă când scoateți recipientele - pericol de rănire.

⚠ Nu utilizați cuptorul cu microunde pentru prăjirea în baie de ulei, întrucât temperatura uleiului nu poate fi controlată.

⚠ Recipientele metalice pentru alimente sau băuturi nu sunt adecvate în timpul preparării la microunde.

⚠ Nu scoateți plăcile de protecție ale admisiei microundelor aflate pe partea laterală a pereților cavității cuptorului (doar anumite modele). Acestea împiedică pătrunderea particulelor de grăsime și de alimente în canalele de admisie a microundelor.

UTILIZAREA PERMISĂ

⚠ ATENȚIE: Aparatul nu trebuie să fie pus în funcțiune prin intermediul unui întrerupător extern, cum ar fi un temporizator, sau al unui sistem de comandă la distanță separat.

⚠ Acest aparat este proiectat pentru a fi utilizat în locuințe, precum și în alte spații similare, precum: bucătării destinate personalului din magazine, birouri și alte spații de lucru; ferme; de către clienții din hoteluri, moteluri, unități de cazare de tip „bed and breakfast” și alte spații rezidențiale.

⚠ Orice altă utilizare este interzisă (de ex. încălzirea încăperilor).

⚠ Acest aparat nu este destinat utilizării în scop profesional. Nu utilizați aparatul afară.

⚠ Nu depozitați substanțe explozive sau inflamabile (de ex. benzină sau doze de aerosoli) în interiorul sau în apropierea aparatului - risc de incendiu.

INSTALAREA

⚠ Manevrarea și instalarea aparatului trebuie să fie efectuate de două sau mai multe persoane - risc de rănire. Folosiți mănuși de protecție la despachetare și instalare - risc de tăiere.

⚠ Instalarea, inclusiv racordarea la rețeaua de alimentare cu apă (dacă este necesară) și la rețeaua de alimentare cu energie electrică, precum și reparațiile trebuie efectuate de un tehnician calificat. Nu reparați și nu înlocuiți nicio piesă a aparatului, dacă acest lucru nu este indicat în mod expres în manualul de utilizare. Nu lăsați copiii în apropierea zonei de instalare. După despachetarea aparatului, asigurați-vă că acesta nu a fost deteriorat în timpul transportului. Dacă apar probleme, contactați distribuitorul sau cel mai apropiat serviciu de asistență tehnică post-vânzare. Odată instalat aparatul, deșeurile de ambalaje (bucăți de plastic, polistiren etc.) nu trebuie lăsate la îndemâna copiilor - risc de asfixiere. Înainte de orice operație de instalare, aparatul trebuie să fie deconectat de la rețeaua de alimentare cu energie electrică - risc de electrocutare. În timpul instalării, aveți grijă ca aparatul să nu deterioreze cablul de alimentare - risc de incendiu sau de electrocutare. Activați aparatul numai atunci când instalarea a fost finalizată.

⚠ Executați toate operațiunile de decupare a mobilei înainte de a încorpora aparatul și înlăturați cu grijă toate așchiile din lemn și rumegușul.

⚠ Nu scoateți aparatul din suportul său din polistiren decât în momentul instalării.

⚠ După instalare, partea inferioară a aparatului nu trebuie să mai fie accesibilă - pericol de arsuri.

⚠ Nu instalați aparatul în spatele unei uși decorative - pericol de incendiu.

⚠ Dacă aparatul este instalat sub blat, nu obstrucționați deschiderea minimă dintre blatul de lucru și marginea superioară a cuptorului - pericol de arsuri.

⚠ Acest aparat este proiectat pentru a fi utilizat încorporat. Nu utilizați aparatul fără ca acesta să fie sprijinit pe un suport sau montat într-un dulap. După despachetarea aparatului, asigurați-vă că ușa acestuia se închide bine. Dacă apar probleme, contactați distribuitorul sau cel mai apropiat serviciu de asistență tehnică post-vânzare.

AVERTISMENTE PRIVIND ALIMENTAREA CU ENERGIE ELECTRICĂ

⚠ Plăcuța cu datele tehnice este vizibilă pe marginea frontală a cuptorului, când se deschide ușa.

⚠ Aparatul trebuie să poată fi deconectat de la rețeaua electrică fie prin scoaterea ștecherului din priză (dacă ștecherul este accesibil), fie prin intermediul unui întrerupător multipolar situat în amonte de priză, în conformitate cu normele privind cablurile electrice, și trebuie să fie împământat în conformitate cu standardele naționale privind siguranța electrică.

⚠ Nu utilizați prelungitoare, prize multiple sau adaptoare. După finalizarea instalării, componentele electrice nu trebuie să mai fie accesibile pentru utilizator. Nu utilizați aparatul dacă aveți părți ale corpului umede sau când sunteți desculți. Nu puneți în funcțiune acest aparat dacă are cablul de alimentare sau ștecherul deteriorat, dacă nu funcționează corespunzător sau dacă a fost deteriorat sau a căzut pe jos.

⚠ În cazul în care cablul de alimentare este deteriorat, acesta trebuie să fie înlocuit cu unul identic de către producător, agentul său de service sau alte persoane calificate, pentru a evita orice pericol sau risc de electrocutare.

⚠ Dacă cablul de alimentare trebuie înlocuit, contactați un Centru de service autorizat.

CURĂȚAREA ȘI ÎNTREȚINEREA

⚠ **AVERTISMENT:** Este periculos pentru oricine altcineva, în afară de o persoană calificată, să efectueze orice fel de operație de servisare sau de reparație care implică scoaterea unui capac care oferă protecție împotriva expunerii la energia microundelor.

⚠ Prin nepăstrarea cuptorului curat, se poate ajunge la deteriorarea suprafeței, și astfel poate fi afectată durata de viață a aparatului, cu posibila apariție de situații periculoase.

⚠ Cuptorul trebuie curățat cu regularitate și orice depunere de alimente trebuie îndepărtată.


⚠ **AVERTISMENT:** Asigurați-vă că aparatul este oprit și deconectat de la sursa de alimentare înainte de a efectua orice operație de întreținere; nu folosiți niciodată aparate de curățare cu aburi - risc de electrocutare.

⚠ Curățați cu regularitate partea interioară a ușii aparatului și garnitura corespunzătoare, fără a o scoate. Utilizați un burete moale, apă caldă și detergent neutru; uscați ștergând cu o lavetă moale. Nu utilizați răzuitoare metalice.


⚠ Nu utilizați substanțe de curățare abrazive sau răzuitoare metalice pentru a curăța geamul ușii; acestea pot zgâria suprafața, ceea ce poate duce la spargerea sticlei.

⚠ Asigurați-vă că aparatul s-a răcit înainte de efectuarea oricăror activități de întreținere sau curățare. - pericol de arsuri.

ELIMINAREA AMBALAJULUI

Ambalajul este reciclabil în proporție de 100% și este marcat cu simbolul reciclării . Prin urmare, diferitele părți ale ambalajului trebuie eliminate în mod corespunzător și în conformitate cu normele stabilite de autoritățile locale privind eliminarea deșeurilor.

ELIMINAREA APARATELOR ELECTROCASNICE

Acest aparat este fabricat din materiale reciclabile sau reutilizabile. Eliminați-l în conformitate cu normele locale referitoare la eliminarea deșeurilor. Pentru informații suplimentare referitoare la tratarea, valorificarea și reciclarea aparatelor electrocasnice, contactați autoritățile locale competente, serviciul de colectare a deșeurilor menajere sau magazinul de unde ați achiziționat aparatul. Acest aparat este marcat în conformitate cu Directiva europeană 2012/19/UE privind deșeurile de echipamente electrice și electronice (DEEE). Asigurându-vă că acest produs este eliminat în mod corect, contribuiți la prevenirea consecințelor negative asupra mediului înconjurător și sănătății persoanelor. Simbolul  de pe produs sau de pe documentele care îl însoțesc indică faptul că acest aparat nu trebuie eliminat ca deșeu menajer, ci trebuie predat la un centru de colectare corespunzător pentru reciclarea echipamentelor electrice și electronice.

Producătorul, Whirlpool EMEA S.p.A., declară că acest model W9 MD260 IXL de aparat electrocasnic cu echipament radio cu Tourmaline și modul WiFi este în conformitate cu Directiva 2014/53/UE. Textul complet al declarației de conformitate este prezent pe următorul site web: docs.whirlpool.eu

Echipamentul radio funcționează pe o bandă de frecvențe ISM de 2,4 GHz, puterea maximă a frecvențelor radio transmise nu depășește 20 dBm (e.i.r.p.).

Acest produs include un anumit software cu sursă deschisă, dezvoltat de terți. Declarația de utilizare a licenței software-ului cu sursă deschisă este disponibilă pe următorul site web: docs.whirlpool.eu



400011293615