

ART 3801

Einbau-Kühl-/Gefrierkombination (Nische 145)

Whirlpool



145



TOP 4

- Schlepptürmontage
- Abtauautomatik im Kühlteil
- 5 Ablagen aus Sicherheitsglas, davon 4 höhenverstellbar
- 1 Obst- und Gemüseschublade

Weiß

ART 3801

EAN 80 03437 04584 4

KÜHLTEIL/AUSSTATTUNG BEI VOLLKÜHL- RAUM

- Abtauautomatik im Kühlteil
- 5 Ablagen aus Sicherheitsglas, davon 4 höhenverstellbar
- 1 Obst- und Gemüseschublade
- 3 Türfächer

GEFRIERTEIL

- 1 Ablagerost
- Lagerzeit bei Störungen: 15 Std.

VERBRAUCHSWERTE

- Energieeffizienzklasse F¹
- Energieverbrauch: 226 kWh/Jahr
- Nutzinhalt: 178 l Kühlen, 40 l Gefrieren, gesamt 218 l
- Luftschallemissionsklasse: C, 36 dB(A) re 1 pW
- Gefriervermögen: 3 kg/24 Std.

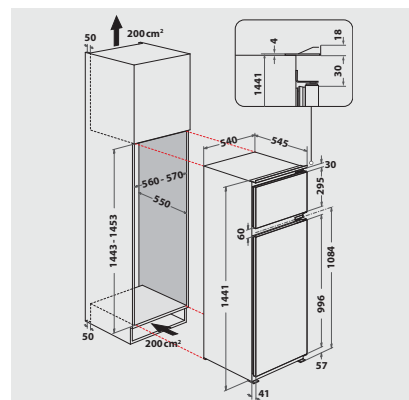
TECHNISCHE DATEN

- Schlepptürmontage
- Gesamtanschluss: 110 W
- Absicherung: 16 Ampere, Spannung 220-240 Volt/50 Hz, 110 W Leistungsaufnahme

- Länge des Anschlusskabels: 200 cm
- Schuko-Stecker
- Türanschlag rechts, wechselbar
- Maße (HxBxT): 1441x540x545 mm
- Gewicht brutto 53 kg, Gewicht netto 49 kg

WPRO-ZUBEHÖR (OPTIONAL)

- Goodbye Odours Geruchsabsorber für den Kühlschrank DEO213, EAN 8015250441413
- Ice Mate ICM101, EAN 8015250381504



¹ Energieeffizienzklassen-Spektrum von A bis G