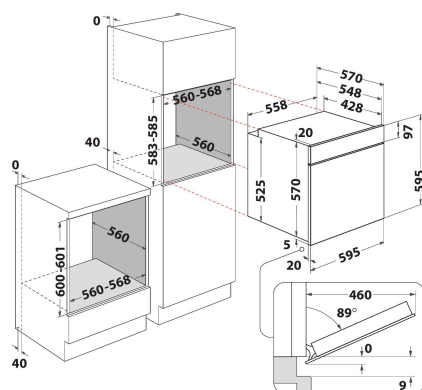


# IFW 6841 JH IX

12NC: F102779

GTIN (EAN) kód: 8050147027790

 **INDESIT**  
Life proof.



## ZÁKLADNÁ CHARAKTERISTIKA

Skupina výrobkov	Rúra
Obchodný kód	IFW 6841 JH IX
Hlavná farba výrobku	Nerez
Typ konštrukcie	Vstavaná
Typ ovládania	Elektronický
Typ nastavenia ovládania	-
Sú niektoré ovládacie prvky varných dosiek integrované?	Nie
Ktoré druhy varných plôch možno ovládať?	-
Automatické programy	Áno
Prúd (A)	13
Napätie (V)	220-240
Frekvencia (Hz)	50/60
Dĺžka elektrického prívodného kábla (cm)	100
Typ zástrčky	Nie
Hĺbka pri otvorených dverách 90 stupňov (mm)	-
Výška výrobku	595
Šírka výrobku	595
Hĺbka zabaleného výrobku	551
Minimálna výška výklenku	0
Minimálna šírka výklenku	0
Hĺbka výklenku	0
Čistá hmotnosť (kg)	27.1
Využitelný objem (dutiny)	71
Integrovaný čistiaci systém	Hydrolytické
Mriežky dutiny	1
Zásobníky	2

## TECHNICKÉ VLASTNOSTI

Časovač	-
Časové ovládanie	Elektronický
Možnosti nastavenia času	Stop
Bezpečnostné zariadenie	-
Vnútorne osvetlenie	Áno
Počet vnútorných svetiel dutiny	1
Poloha vnútorných svetiel dutiny	Predná ľavá strana
Vedenie rúry v dutine	Mriežky
Sonda dutiny	Nie

## ENERGETICKÝ ŠTÍTK

Príkon energie	Elektrická
Typ energie dutiny	Elektrický
Trieda energetickej účinnosti - NOVINKA (2010/30/EÚ)	A+
Spotreba energie na cyklus konvenčný - NOVINKA (2010/30/EÚ)	0.89
Spotreba energie na cyklus s nútenou konvekciou vzduchu - NOVINKA (2010/30/EÚ)	0.69