

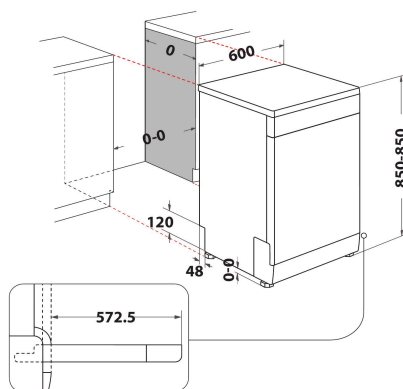
WFO 3032 N P X

12NC: 869991611650

Kod GTIN (EAN): 8003437612237

Whirlpool

SENSING THE DIFFERENCE



GLAVNE KARAKTERISTIKE

Tip proizvoda	Samostalni
Tip instalacije	Samostalni
Tip kontrole	Elektronski
Tip kontrolnih postavki	-
Odvojiva radna površina	Da
Glavna boja proizvoda	Inox
Snaga električnog priključka (W)	1900
Current (A)	10
Napon (V)	220-240
Frekvencija (Hz)	50
Dužina kabla za napajanje električnom energijom (cm)	130
Tip utikača	Šuko utičnica
Dužina dovodnog creva (cm)	155
Dužina izlaznog creva (cm)	150
Podesivi nosač	Yes - all from front
Visina proizvoda	850
Širina proizvoda	600
Dubina proizvoda	590
Minimalna visina niše	820
Maksimalna visina niše	900
Minimalna širina niše	600
Maksimalna širina niše	600
Dubina niše	590
Neto težina (kg)	47
Bruto težina (kg)	49

TEHNIČKE KARAKTERISTIKE

Automatski programi	Da
Maksimalna temperatura za unos vode (°C)	60
Opcije odlaganja početka	Neprestan
Maksimalno odlaganje početka (h)	24
Pokazatelj progresa	-
Digitalni indikator odbrojavanja	Da
Svetlosni pokazatelj soli	Da
Svetlosni pokazatelj za ispiranje	Da
Sigurnosni uređaj	Da
Podesiva gornja korpa	Da
Najveća gornja korpa za preuzimanje sudova (cm)	0
Najveća donja korpa za preuzimanje sudova (cm)	0
Maksimalan broj postavki mesta (EU 2017/1369)	14
Instalacija stuba	Ne

RADNE KARAKTERISTIKE

Klasa energetske efikasnosti (Uredba (EU) 2017/1369)	D
Potrošnja energije 100 ciklusa Eko program (EU 2017/1369)	85
Potrošnja energije u stanju čekanja (Psm) (EU 2017/1369)	0,50
Potrošnja energije u isključenom stanju (Po) (EU 2017/1369)	0,00
Potrošnja vode eko programa u litrima po ciklusu (EU 2017/1369)	9,5
Zvučne emisije buke u vazduhu (EU 2017/1369)	42
Klasa zvučne emisije buke u vazduhu (EU 2017/1369)	B
Trajanje programa u HMM (EU 2017/1369)	3:10