

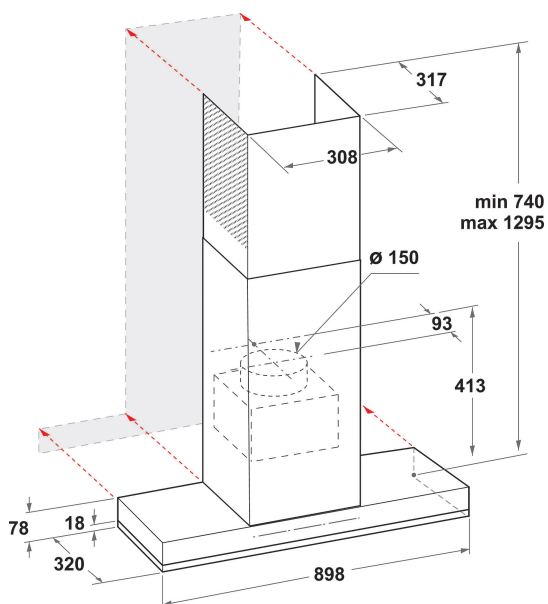
WHSS 90F L T C K

12NC: 859991547200

EAN-koodi: 8003437232046

Whirlpool

SENSING THE DIFFERENCE



TUOTTEEN AVAINTIEDOT

Tuoteryhmä	Liesituuletin
Rungon väri	Musta
Rungon materiaali	Ruostumaton teräs
Hormin väri	Musta
Hormin materiaali	Ruostumaton teräs
Tyypiluokitus	Manuaalinen
Asennuksen tyyppi	Seinään asennettava
Ohjauksen tyyppi	Elektroninen
Ohjaus- ja signaalilaitteiden tyyppi	-
Kalustelevyn vaihtoehdot	Ei tietoa
Moottorin sijainti	Tuuletinmoottori yhdistetään hormiin
Käyttötila	Muunneltava
Liitännän arvo	167
Virta	0,7
Jännite	220-240
Taajuus	50/60
Virtajohdon pituus	150
Pistokkeen tyyppi	Schuko
Chimney height (mm)	-
Tuotteen korkeus, ilman hormia	413
Tuotteen korkeus	1100
Tuotteen leveys	898
Tuotteen syvyys	320
Asennustilan minimikorkeus	0
Asennustilan minimileveys	0
Asennustilan syvyys	0
Nettopaino	25.5

TEKNISET TIEDOT

Manuaalisen ohjauksen tyyppi	Touch control
Automaattisen ohjauksen tyyppi	-
Moottorien lukumäärä	1
Moottorien kokonaisteho	160
Nopeusasetusten lukumäärä	Kyllä
Boost presence	Kyllä
Poistoilman maksimivirtaus	779
Poistoilman virtaus intensiiviteholla	779
Huoneilmaan palautuvan ilman maksimivirtaus	669
Ilmanvirtaus intensiiviteholla, huonetilaan palauttavana	669
Valon ohjaustapa	Jatkuva
Valojen lukumäärä	1
Käytettävien lamppujen tyyppi	Strip LED
Valojen kokonaisteho	7
Ilma-aukon halkaisija	150
Ilmavirtauksen takaiskuläppä	Ei
Rasvasuodattimen materiaali	Pestävä alumiininen
Hajusuodatin	On

ENERGIATIEDOT

Ääniteho vähimmäisnopeudella (2010/30/EU)	43
Ääniteho enimmäisnopeudella (2010/30/EU)	57
Melutaso intensiiviteholla	55