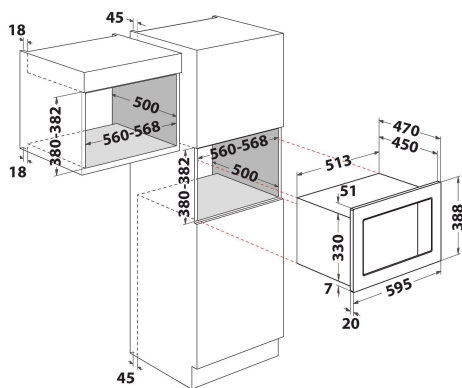


MWI 222.2 X

12NC: F102860

Código EAN: 8050147028605



CARACTERÍSTICAS PRINCIPALES

Grupo de producto	Microondas
Código comercial del producto	MWI 222.2 X
Color principal del producto	Inox
Tipo de horno microondas	Combo microondas
Tipo de construcción	Integrable
Tipo de control	Electrónica
Control e indicadores	Digit
Método de cocción adicional Grill	Si
Crisp	No
Steam	No
Método de cocción adicional Aire caliente	Si
Reloj	Si
Programa automático	Si
Altura del producto	388
Anchura del producto	595
Fondo del producto	450
Altura mínima del hueco	380
Anchura mínima del nicho	560
Fondo del hueco	550
Peso neto	19.3
Capacidad de la cámara	25
Plato giratorio	Si
Diámetro del plato giratorio	315
Sistema de limpieza integrado	No

CARACTERÍSTICAS TÉCNICAS

Intensidad corriente eléctrica	10
Tensión	230
Frecuencia	50
Longitud del cable de alimentación eléctrica	150
Tipo de clavija	Schuko
Temporizador	si
Potencia del grill	1100
Tipo de grill	Elemento de calentamiento
Material de la cavidad	Acero inoxidable
Luz interior	Si
Método de cocción adicional Grill	Si
Posición de luces internas	Ceiling

DATOS DE CONSUMO

6th Sense / Dynamic Intelligence	No
Número de niveles de potencia	5
Potencia máxima del microondas	900
Bread Defrost	No
Je Defrost	No
Jet Start	No