

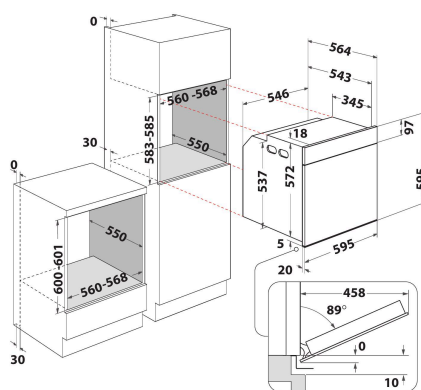
AKZ9 6220 IX

12NC: 859991530410

GTIN (EAN) code: 8003437833816

Whirlpool

SENSING THE DIFFERENCE



ALAPTULAJDONSÁGOK

| | |
|--|----------------------------|
| Termékcsoport | Sütő |
| Kereskedelmi elnevezés | AKZ9 6220 IX |
| Termék színe | Nemesacél |
| Konstruktív kivitel | Beépíthető |
| Vezérlés módja | Mechanikus és elektronikus |
| Type of control settings | - |
| Minden főzőlap-kapcsoló be van építve? | Nem |
| Milyen főzőlapot tud vezérelni? | - |
| Automatikus programok | Igen |
| Áramfelvétel (A) | 16 |
| Feszültség (V) | 220-240 |
| Frekvencia (Hz) | 50/60 |
| Elektromos csatlakozókábel hossza (cm) | 90 |
| Csatlakozódugó típusa | Nem |
| Termékmélység 90°-ban nyitott ajtónál (mm) | - |
| Termékmagasság | 595 |
| Termék szélessége | 595 |
| Termékmélység | 564 |
| Minimális beépítési magasság | 0 |
| Minimális beépítési szélesség | 0 |
| Beépítési mélység | 0 |
| Nettó tömeg (kg) | 33 |
| Usable volume (of cavity) | 73 |
| Beépített tisztítórendszer | Hidrolitikus |
| Grids of the cavity | 1 |
| Tartók/tálcák | 2 |

MŰSZAKI ADATOK

| | |
|---|----------------------|
| Időzítő | - |
| Idővezérlés | Elektronikus |
| Időbeállítási opciók | Indítás és leállítás |
| Biztonsági eszköz | - |
| Belső világítás | Igen |
| Number of interior lights of the cavity | 1 |
| Position of interior lights of the cavity | Elöl |
| Oven guides of the cavity | Teleszkópos |
| Probe of the cavity | Nem |

MŰSZAKI TELJESÍTMÉNY

| | |
|---|---------------|
| Energia bemenet | Elektromos |
| Type of energy of the cavity | Elektromosság |
| Energy efficiency class - NEW (2010/30/EU) | A+ |
| Energy consumption per cycle conventional - NEW (2010/30/EU) | 0.91 |
| Energy consumption per cycle forced air convection - NEW (2010/30/EU) | 0.70 |