

# bcghfi Wji b]`XY`Z`cg]fY

A5 -BA 89`GD @H`FI : 9

FC

Fca | b

9K 8 `\* %\$) &W EU/1

## Gi a Uf

### bcghUfYz

Ö^•} æ@ æ^Á æ^ } ^i^Áæ^ æ^Á  
Üæ[ i^ i^æ i^æ | æ^Á æ^ | ^d æ^Á  
Úi^ | æ^ Á^Á | æ^  
Öæ^ @ æ^

### æhfY ]bYfY` ]W f UfYz

g d^i` ] ^i^æ^ ^ } c | æ^ Á æ^ | ^ } c^ | ^d æ^Á  
Ö^i` æ^æ^ æ^ æ^ Á^ ] æ^  
Ö^i` æ^æ^ [ ] æ^ ^ } c^ | æ^ ^ } d^ Á^c^i^ ^ } c^  
g^i` æ^æ^ æ^ æ^ æ^ æ^ à^i` | a  
Ö^i` æ^æ^ [ [ ] ^a  
Ö^i` d [ | æ^æ^ | c^ } | æ^ Á^æ^ ^ } c^ | ^d æ^Á

### DfYUf ] ]` ]gZUf f]z

P [ i` ^ Á^Á | [ c^ & æ^ Á^ æ^ i^ æ^ Á^ ^ } c^ | ^d æ^Á  
Ö^i` } & æ^æ^ : æ^ i^ æ^ i`

### 7i a `gY`XYgZ` cUf` i b`V]Wf` `XY`gd `UfY` ]` dcfb]fYUa U ]b]]z

Úæ[ ^ | Á^Á | ] d [ |  
Q ä æ^ æ^ Á^ { æ^ | æ^  
Ú [ ] æ^ Á^ } æ^ i` | æ^

### Cicluri de spălarez

Tabelul programelor de spălare  
Cicluri rapide, zilnice

### Dersonalizăriž

Setarea temperaturii  
Setarea turației de stoarcere  
Funcții

### 8 Yhf [ Yb ]` ]fi ZY`UVYZ`

Ö [ { ] æ^æ^ ^ } c^ | Á^ ^ } d^ Á^c^i^ ^ } c^  
Úi^\* c^æ^ ^ | [ |  
Úi [ \* | æ^ Á^ ] ^d æ^  
Úæ c { Á^ Á^ & @ æ^ i^ æ^ Á^ } & | & c^ | æ^

### 5 bca U]]` ]fYa YX]]z

### 5 g]ghYb ž



# bcghUfY

FC

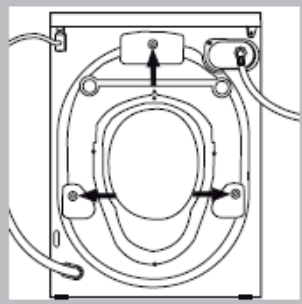
!A c^A ] [ i c^A A • d a e a e • c^A a e ~ a A  
 ] ^ d ~ A e A ~ c a e } • | c a A A i a A [ { ^ } d A  
 e A e a A c e } : a e A a A ~ a } ^ A e a A & a E  
 a a e A a [ & a ^ a e a • c a a a a A A { e } A  
 i { ] i ^ } & A a e a a A ] | a A ^ } d ~ A e a  
 { a a [ ^ A [ ] i a c a A i a a A a } & a } a e A a  
 a A • ] ^ & a ^ a e a i c { ^ } c E

!O a a e A e } a A • d ~ & a } a A a a • a  
 a + i { a e a ] [ i c^A & A i a a A a • c a e A  
 + [ • a A a a i a e E

## 8 YgdUW YHfY J'di bYfY`Ub]j Y

### 8 YgdUW YHfY

FÈU& a e a a A a a a a a e a a A ] | a e  
 GÈO [ ] d [ | a e a a e a a A ] | a A A A • t  
 a ^ c i a i a e A ] ^ A a i a a a d a e • ] [ i c ] a A O a e A  
 ^ • c A a c i a i a e A ] ^ A a [ ] ^ & c a a a e [ ] c a e a e  
 a e ^ } c | A a c e } : a e E



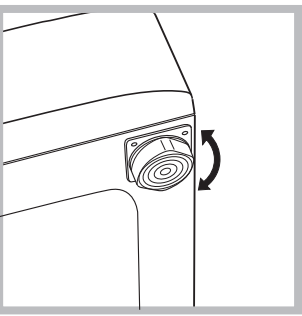
HÈU& a e a A A  
 i ~ a i a A [ c & a A  
 ] ^ d ~ A a e • ] [ i c  
 a e a e & | A A  
 a a e a i | A • ] ^ & E  
 c a e a e a A ] A a e c a A  
 ] [ • c i a e A a A  
 c a a a a i a E

I E a & a a a i a a a A A [ ] i a A a A ] a e c  
 a e a A ] A | c a e  
 I E U • d a e a e a A a • ^ i A ^ } d ~ A e a A  
 & a e A a e a a A ] | a e a a a a A  
 d a e • ] [ i c e A a • ^ i A [ i a a a a [ ] c a e c A a A  
 ] [ E

!A e a a e a A ~ A ~ } a e & i a a ^ } d ~ A e ] a a

## Bij YUfY

FÈO • c a e a e a e a a A ] | a e A A } A a e a ^ } c  
 ] | a e A a a a e A i a e A ] | a e a A a i a A [ a a A  
 • a e A a c a e A



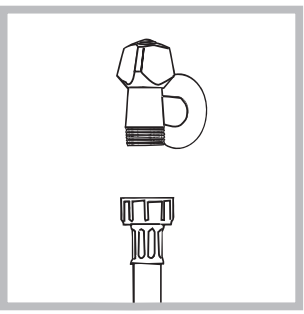
GÈO a e A [ a a u a A  
 } ^ A • c A ^ i ^ & A  
 [ i a [ ] c a e A  
 & { ] ^ } • a e a  
 } ^ i a ~ | a e a a e A  
 a a ~ i ~ a e } a A a e A  
 i } ~ i ~ a e } a A  
 ] a e i ~ ^ i a e c i a e

i A c a A A c a a a e ~ i a e } \* a | A A ] & a e a e A  
 { • i a e A A ] a e | A A & e A A a a a A  
 a a ] ^ a e & a e  
 U A a i a e A i a e A } ^ i A c a a a e A  
 { a e a a a c a e a e a e A \* [ [ c A a e A ] | a e | a  
 ] ^ A i a e A } & a } | a e a e A e A [ & a c [ i A  
 • a e A A ~ a e c [ i A ^ \* | a e a a i ~ ^ i a e c i A  
 i } & e c A A ^ } a a a a a e a a A ] | a e A A  
 • ] a e A ~ a e } a ^ } d ~ A e } c a e E

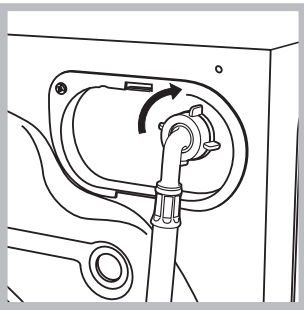
## FUMfXi f] \ ]XfU `JW' J'Y YWf]WY

## FUMfXUfYUZ fhi bi `i ]XY`U]a YbHfY`W`

Ud



FÈO [ ] ^ & c a e A i c E  
 } | A A a a ^ } c a e A  
 i } ~ i ~ a e } a e A A  
 ] | a a ^ A a e a A A  
 i ^ & A a e A a A  
 c a a a e ~ i a e  
 e a e c A a e [ ] ^ & c a e A  
 | • a e a e a e i \* A  
 ] ^ } d ~ A a A ] ^ : e



GÈO [ ] ^ & c a e A i c } ~ |  
 a A a a ^ } c a e A  
 { a e a a A ] | a e A  
 i } ~ i ~ a e } a e A  
 ] | a a a A  
 i ^ • ] ^ & e A  
 a e ] | a e a A ] A a e c a A  
 ] [ • c i a e A • A ] A  
 a i a e c a e A a a a a  
 ~ i a e

HÈO a e a e } a e a i c } ~ | A A ~ A A a a ] | a e  
 } a e a ] a [ a e

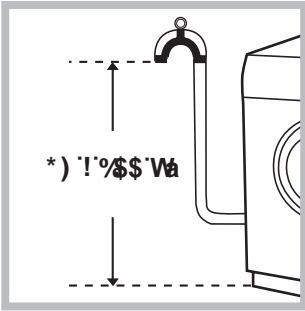
!A i ^ • a } ^ a e a a a A a a a a a a a a A A a  
 & ] i a • A ] a e ] i a a a a e A | A & A e A e @ e  
 & A c a A a a a a e a e a e c i a e E

!O a e A } \* a ^ a e i c } ~ | a a a a ^ } c a e A ~ A  
 ^ • c A ~ a } c e a i ^ • a e c A } a e a e a A  
 • ] ^ & a e a e A } a e • c a e i a e d i a e E

!P ~ A [ [ • a a a e a a e A i c } ~ | a u z a t e E

!W a a e a i c } ~ | a A i n d o t a r e a { a e a i i E

**7 cbYWFYUZ fhi bi `i ]XY`evacuare**



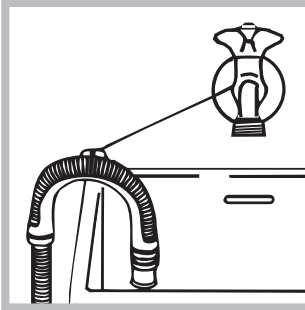
Ó[ ]^&caá\ íc` } |Á^Á  
 ^çæ& æ^É | ÁÉÁ  
 j] á | áÁÁ & ] } `á & c Á  
 • æ ÁÁÁ `i | Á^ÁçæÉ  
 & æ^Á } Á áÉÁ æ^Á  
 j] d^Á | Á áÉÁ & Á^Á  
 j ] { é } d

!ÁÓæ` | Á^Ááá ^ } ca^Á^`á `á Á ÁÁÁ | [ & æ  
 á | æÁ^Á • caæ | ááé d | á æÉ

Or` } á ÁProdacátorulÁ áá^áá | ÁÁÁ  
 !^• | ] } • æááæ^Á } Áæ` | Á } Áæ^Áæ^Á • cÁ  
 } [ í { ^Á ^Á^Á^Á } ^&c É

**Df]a i ``VWwi `XY`gd `UfY**

Ö ] | Á • caæ^É } æá | Á^ÁÁ | [ • á^ÉÁ^&c` æáá  
 ` } &á | Á^Á | æÁ^Á | Ác^!^` } cÁ á | Á  
 !^ ÉÁ^Á^&cé } áÁ | [ \* | æ` | ÁÉ



• æ Á | | áá áÁ^Á  
 { æ^á^Á } ^á&á É  
 ç^cÁ æ Á^Á  
 & : áá^\* é } áÁ ááá | Á  
 æáá } | | ca^Á^Á  
 | | áá^c^Á^Á^á^á  
 fã | áááá c | Á  
 | á | Á^Á íc` } | | ááÁ  
 ^çæ& æ^Á | Á^á `áÁ  
 • Á { é } & ~ } ááÁ  
 j] Áá É

!Á` Á^Á& { æ` á Á | [ • á^Á^í c` } | | á | Á^É  
 | } \* á | á^Ááá Á • cÁ áá | ^ } • ááááÁ • cÁ  
 d^á `á Á Ááá Ááá | æáááá^ d^ ÁÁÁ íc` } | Á  
 [ | áá áÁ^Á | Á^á `áÁ Á^Á } ^æ & Á í É & Á  
 | } \* á ^É

**FU&fXUfYU`Y`Wf]W**

Á æá | Á^Ááá c | á ` & Ác^&@!` | Á } Á | á áá^Á  
 & !^ } áá á | ááá & Á  
 " | | áá Á Á^Á & Á } | { é } ca^Á áá } | |  
 | | ^ç^á^á | á | Á^\* áL  
 " | | áá Á | á c Á } | | ca^ááááá áá | Á^Á  
 | ^ c | ÁÁá á á ááá ááá Á } Ááá | | ÁÁ^Áá  
 c @ ÁÁÁ Á^Á^á^ááá c | áL  
 " c | • á ^ ááá^Áá^ } ca^Á Ááá | | á • Án  
 çáá | á Á ááá Á } Ááá | | ÁÁÁ ÁÁ^Á c Á  
 ca^Á^Á^á^ááá c | áL  
 " | | áá Á ÁÁ { | } ááá ÁÁÁ c^&he!` | Á á á á  
 á^Á | ááÁ ÁÁÁ } d áá } | [ & áá | á áá á  
 c^&he!` | É

!Á` á á áÁ^Á | áá^Á^`á `á Á • caæ Á  
 áá | Á ÁÁÁ } Áæ` | Á } Áæ^Á } áá | Á • cÁ  
 áá | [ • áá^Á | áá^Á • cÁ áá | áá | [ æ Á  
 ^ç` } | ^áá áá ááá | [ áá^í c` } É  
 !ÁÓ ] | Á • caæ^Áá á á áá^Á | áá | | á áá^Á  
 & !^ } cÁ^á `á Á ÁÁÁ | | Ááá • áá É  
 !Á` Á | [ • áá | ^ } \* á | á^Áá | á Á^Á | cá | ^É  
 !ÁÓæ` | Á^Á^`á `á Á ÁÁÁ } á [ áá áá & { } | í É  
 { áá É

| Date tehnice   |   |
|--|---|
| Model  | EWD 61052 W EU/1  |
| Dimensiuni   | lărgime: 59,5 cm<br>înlătime: 85 cm<br>profunzime: 51,7 cm  |
| Capacitate   | De la 1 la 6 kg   |
| Legături electrice   | vezi eticheta cu caracteristicile tehnice, aplicată pe mașină   |
| Legături hidraulice  | presiune maximă:<br>1 MPa (10 bari) presiune<br>minimă:<br>0,05 MPa (0,5 bari)<br>capacitatea cuvei: 40 litri |
| Turația de centrifugare  | până la 1000 de rotații pe minut  |
| Programe de control conform directivei 1061/2010 și 1015/2010  | programul 14 (Eco Bumbac 60°)<br>programul 14 (Eco Bumbac 40°)  |
| <div style="display: flex; align-items: center;"> <div style="margin-left: 20px;"> <p>Acest aparat este conform cu următoarele Directive Comunitare:</p> <ul style="list-style-type: none"> <li>- EMC 2014/30/EU (Compatibilitate Electromagnetică)</li> <li>- LVD 2014/35/EU (Tensiuni Joase)</li> <li>- 2012/19/EU (WEEE)</li> </ul> </div> </div> |   |

# æhf Y ]b Yf Y' ]'W f af Y'

FC

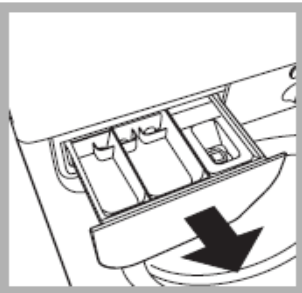
## æhf Yfi dYf YU U]a Ybh f]]'W 'Ud ' ]' W f Ybh Y' YW f ]W

" Ş & @ ^ a ] a a ^ c | A ^ A a A ^ ] A a & e e  
 • ] | æ ^ E U ^ A a æ æ æ æ c ^ A : | æ a • æ æ æ a  
 @ a | æ | æ ^ A a æ æ æ a ^ A ] | æ A a ^ A | a a  
 | ^ | æ | | A & i \* ^ | a | E  
 " U & æ æ æ c & @ i | A a a A i a æ a ^ A & i ^ ) a & e ) a  
 & i æ a { æ æ æ a ^ A • } | æ A a & e ) a A ^ a  
 ^ a & c ^ æ A & i | æ a A ) d ^ a ^ i ^ E

### 7i f Uf YUa U ]b]]'XY'gd `Uh

" Partea externă și părțile din cauciuc pot fi  
 & i æ æ æ A a æ c A ) { æ æ A ) æ æ æ i a ^ A  
 æ a ] } E a A ] | • a a | ç ^ ) æ æ A a • æ æ ^ A  
 æ a i æ æ ^ E

## 7i f Uf YUWta dUf]a Ybh i' ]dYbfi ' XYhf ] Ybh



U & æ æ æ { ] æ  
 c a ^ ) c | E a æ æ } a ^ E A  
 • æ æ æ e ) a ^ E A ] | ^ A  
 ^ c c i a | A a ^ A a ^ a æ  
 æ i a E  
 U ] | æ a A ^ a A } A d a ^ A  
 æ | æ æ æ c A ] | æ a A  
 d ^ a ^ a A ^ a & c æ æ æ c A  
 { æ a ^ A ] | • a a E

### æb [ f ] f YU i ] ]' ]'U'ha Vi fi i' ]

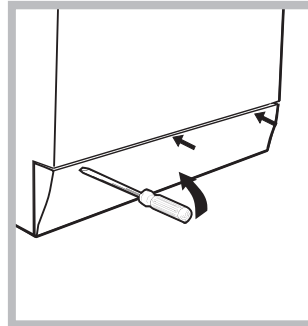
" Ş • æ a ^ i ^ A æ a ) d a ^ a • & @ A ^ ) d ^ æ  
 ^ ç æ a ] | { æ æ æ a | • i a | A ^ ] | & c E

### 7i f Uf YUdca dY

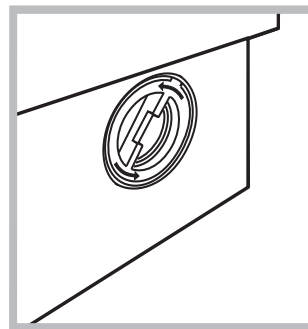
T æ æ æ a ^ A ] | æ a • c a [ æ æ æ A A ] { } | A ^ A  
 æ d & i æ æ æ æ a ^ A ^ a • æ A ) d ^ a ^ i ^ E U ^ A  
 ] | æ æ A ) c e { ] | æ a ) • æ a } ^ | A a a & c A æ a  
 Ç [ ] a ^ E a c | A a æ a A ) æ æ æ a i æ æ a  
 ] | c b æ A [ { ] æ a æ æ A ) A æ c æ æ ^ i a æ A  
 æ æ æ • c æ E

A a ^ i a æ æ æ æ a ^ A ] | æ a A a  
 fost A ) & @ æ æ æ æ æ c & @ i | A a A i a E

U ^ ) d ^ A a æ a æ a & ^ A a a æ æ æ a i K



F E • & æ æ a a æ [ ^ | A ^ A  
 æ a ] ^ i a ^ A a A a æ c æ a  
 a a A æ æ æ æ æ a a  
 a ^ A ] | æ a ] | • a a A  
 [ ^ i a ^ ] a æ a A  
 ç a ^ a a a i a E



G E a ^ i ^ a æ æ æ æ æ  
 & | E a ] | c a ^ E A ] | A  
 • ^ ) • A a ç a i • A a a ] | A  
 a ^ A & æ [ ] | æ a c a ^ A  
 ç a ^ a a a i a E c A  
 } [ ] { æ a • A • ^ A  
 • & i \* A ^ a æ a L

H E & i æ æ æ A i a a c i a i ^ L  
 | E i } ^ i a æ æ æ a ] | æ æ æ æ  
 | E [ ] æ æ æ a A ] ^ A a a [ ^ i a ^ a æ } a E a æ e  
 a ^ a a A ] a ^ a ] | A a æ a E a a a a d [ a •  
 & e i a ^ i A ) A i a a a ^ a • ^ a ^

## 7cbfc`Uf YUZ fh bi i' ]XYU]a Yb h YW' Ud

Ô [ ] d [ | æ a ^ i c } ^ | A ^ A a a ^ ) æ a ^ a i a ^ a a A  
 a æ A ^ a a E a a A i ^ : a c æ ] ç i a a æ A  
 a ^ i a a a a A ] | & a a ^ a æ & i ^ | A ] | a | E a  
 ] | a ^ a ^ a a c i } æ æ a c a a ] | ç [ æ a  
 & i ] ç i a a æ c ] æ E

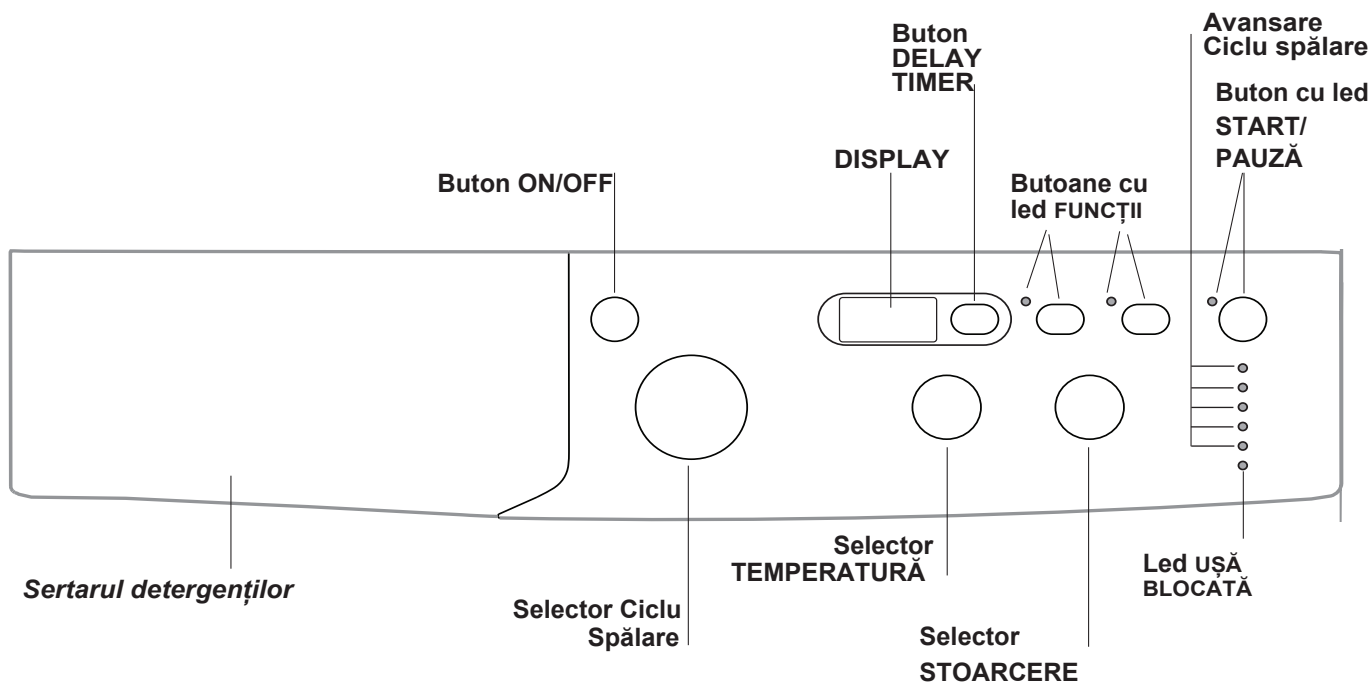
A a ^ A ] | • a a a a a æ A i c } ^ i a a z a t e E



# 8 YgW]Yf YU'a U ]b]]`XY'gd `Uh

## Panoul de control

FC



**Sertarul detergentilor:** Este folosit pentru a selecta cantitatea de detergenti care vor fi utilizati in timpul ciclului de spalare. Pentru a selecta cantitatea de detergenti, rotiți sertarul in sensul acelor de ceas sau in sensul invers al acelor de ceas.

Văc **CB#C**: Este folosit pentru a selecta temperatura de spalare. Pentru a selecta temperatura, rotiți selectorul in sensul acelor de ceas sau in sensul invers al acelor de ceas.

**8 ]gd`Um** este folosit pentru a selecta functiile disponibile. Pentru a selecta functia, apăsati pe unul din butoanele cu led. Pentru a reveni la functia de spalare standard, apăsati pe butonul cu led START/PAUZĂ.

**G9 @7HCF`7]Wi`Gd`UFY.** Este folosit pentru a selecta functia de spalare. Pentru a selecta functia, apăsati pe unul din butoanele cu led.

**6 i lcb`89 @MHA9F`** Este folosit pentru a selecta functia de spalare. Pentru a selecta functia, apăsati pe unul din butoanele cu led.

**6 i lcbYW`YX`I B7`** Este folosit pentru a selecta functia de spalare. Pentru a selecta functia, apăsati pe unul din butoanele cu led.

**SELECTORĂSTOARCERE:** Este folosit pentru a selecta functia de spalare. Pentru a selecta functia, apăsati pe unul din butoanele cu led.

Văc **A9AD9F5HI F`** Este folosit pentru a selecta functia de spalare. Pentru a selecta functia, apăsati pe unul din butoanele cu led.

**@Xi f]: UnYXYUj UbgUFYDfc [fUa`%XYfi`UFYÁ`** Este folosit pentru a selecta functia de spalare. Pentru a selecta functia, apăsati pe unul din butoanele cu led.

**@Xi`I`6@75H`** Este folosit pentru a selecta functia de spalare. Pentru a selecta functia, apăsati pe unul din butoanele cu led.

**O`d`Á`á`GH5FH5I`N`** Este folosit pentru a selecta functia de spalare. Pentru a selecta functia, apăsati pe unul din butoanele cu led.

### A cXU]HUYgHbX`Vm

Este folosit pentru a selecta functia de spalare. Pentru a selecta functia, apăsati pe unul din butoanele cu led.









# Detergenți și rufe albe

RO

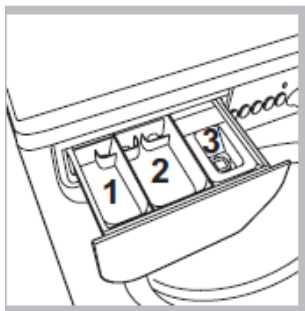
## Compartimentul pentru detergenți

Un rezultat bun la spălare depinde și de dozarea corectă a detergentului: excesul de detergent nu garantează o spălare mai eficientă, ci contribuie la deteriorarea părților interne ale mașinii de spălat și la poluarea mediului înconjurător.

! Nu introduceți în mașină detergenții pentru spălarea manuală deoarece formează prea multă spumă.

! Utilizați detergenți praf pentru rufe albe de bumbac, pentru prespălare și pentru spălarea la temperaturi mai mari de 60°C.

! Respectați indicațiile de pe ambalajul detergentului.



Deschideți compartimentul pentru detergenți și introduceți detergentul sau aditivul, după cum urmează:

**compartiment 1: Detergent pentru prespălare (sub formă de praf)**

**compartiment 2: Detergent pentru spălare (sub formă de praf sau lichid)**

Detergentul lichid trebuie vărsat doar înainte de pornire. **compartiment 3: Aditivi (soluție de înmuiat, balsam rufe etc.)**

Soluția de înmuiat nu trebuie să depășească nivelul grătarului.

## Sistemul de echilibrare a încărcăturii

Pentru a evita trepidațiile excesive, înainte de stocare, cuva mașinii va distribui cantitatea de rufe în mod uniform, centrifuga efectuând câteva rotații la o viteză mai mare decât viteza de spălare. Dacă, după numeroase încercări, mașina nu reușește să echilibreze greutatea, stocarea rufelor se va face la o viteză mai mică decât cea prevăzută în program. Dacă instabilitatea este prea mare, mașina va distribui greutatea în locul centrifugei. Pentru a favoriza o mai bună repartizare a rufelor și echilibrarea corectă a mașinii, se recomandă să introduceți în mașină atât articole mari cât și mici.

## Pregătirea rufelor

- Sortați rufe în funcție de:
  - tipul de material / simbolul de pe etichetă.
  - culori: separați rufe colorate de cele albe.
- Goliți buzunarele și controlați nasturii.
- Nu depășiți valorile indicate în "Tabel de Programe" referitoare la greutatea rufelor uscate.

## Cât cântăresc rufe?

- 1 cearceaf 400-500 g.
- 1 față de pernă 150-200 g.
- 1 față de masă 400-500 g.
- 1 halat de baie 900-1.200 g.
- 1 prosop 150-250 g.

## Cicluri speciale de spălare

**Lână:** Cu programul **12** se pot spăla la mașina toate hainele de lână, inclusiv cele cu eticheta „a se spăla numai manual” . Pentru a obține cele mai bune rezultate, folosiți un detergent specific și nu depășiți 1 kg de rufe.

**Mătase:** utilizați programul special **13** pentru spălarea articolelor din mătase. Se recomandă folosirea unui detergent special pentru articole delicate.

**Perdele:** împăturiți-le și așezați-le într-o față de pernă sau într-un sac de tip plasă. Utilizați programul **13**.

**Gym Kit:** este un program conceput pentru spălarea tuturor articolelor sport împreună, incluzând prosoape de gimnastică și respectând tipul țesăturii din care sunt confecționate acestea (a se vedea etichetele cu instrucțiuni).

**Pilote:** programul **11** este recomandat pentru spălarea articolelor umplute cu puf de rață, ca de exemplu: o singură pilotă (greutatea acesteia nu trebuie să depășească 1,5 kg), perne sau jachete, etc. Pentru toate aceste articole vă recomandăm programul de spălare „Pilote”. Vă recomandăm să introduceți pilotele în tambur cu vârfurile înainte (a se vedea figura) și nu mai mult de ¼ din volumul total al tamburului. Pentru a atinge rezultate optime, vă recomandăm utilizarea detergentului lichid introdus în interiorul sertarului de detergent.



**Baby:** ciclu conceput pentru murdăria specifică articolelor de copii, ce elimină orice urmă de detergent rezidual.



