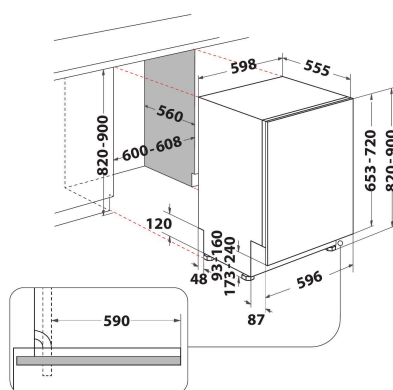


DIE 2B19 A

12NC: 869991586400

EAN-code: 8050147586402

 **Indesit**
Life proof.



BELANGRIJKSTE KENMERKEN

| Uitvoering | Inbouw |
|---|-----------------------|
| Type installatie | Volledig geïntegreerd |
| Type besturing | Elektronisch |
| Type bedienings- en signaleringselementen | Cijfer |
| Afneembaar bovenblad | Nee |
| Belangrijkste kleur van het product | Wit |
| Aansluitwaarde (W) | 1900 |
| Stroom | 10 |
| Spanning | 220-230 |
| Frequentie | 50 |
| Lengte elektriciteitsnoer | 130 |
| Type stekker | Schuko |
| Lengte toevoerslang | 155 |
| Lengte afvoerslang | 150 |
| Stelpoten | Ja - alle |
| Hoogte van het product | 820 |
| Breedte van het product | 598 |
| Diepte van het product | 555 |
| Minimale nishoogte | 0 |
| Maximale nishoogte | 0 |
| Minimale nisbreedte | 0 |
| Maximale nisbreedte | 0 |
| Nisdiepte | 560 |
| Nettogewicht | 32.1 |
| Brutogewicht | 33.9 |

TECHNISCHE KENMERKEN

| | |
|---|----------------------|
| Automatische programma's | Nee |
| Maximumtemperatuur watertoevoer | 0 |
| Opties startuitlet | Geen voorprogramming |
| Maximale tijd startuitlet | 0 |
| Indicator programmavoortgang | - |
| Digitale resttijdweergave | Nee |
| Indicatielampje zout | Ja |
| Indicatielampje glansspoelmiddel | Nee |
| Veiligheidssysteem | ja |
| Verstelbaar bovenrek | ja |
| Maximale diameter servies bovenrek | 0 |
| Maximale diameter servies onderrek | 0 |
| Maximale aantal plaatsinstellingen (EU 2017/1369) | 14 |
| Op hoogte in te bouwen | Nee |

VERBRUIKSWAARDEN

| | |
|---|------|
| Energie-efficiëntie-index (Voorschrift (EU) 2017/1369) | F |
| Energieverbruik voor 100 cycli ecoprogramma's (EU 2017/1369) | 105 |
| Energieverbruik in de stand-bymodus (EU 2017/1369) | 0,50 |
| Energieverbruik in de uitmodus (EU 2017/1369) | 0,00 |
| Het waterverbruik van de ecoprogramma's in liters per cyclus (EU 2017/1369) | 12,0 |
| Akoestische geluidsemissies (EU 2017/1369) | 49 |
| Akoestische geluidsemissieklasse (EU 2017/1369) | C |
| Programmaduur (EU 2017/1369) | 3:20 |