

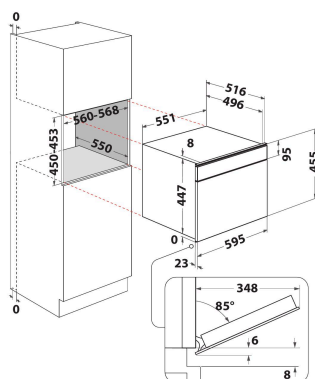
W11I MS180

12NC: 859991539580

EAN kód: 8003437395932

Whirlpool

SENSING THE DIFFERENCE



HLAVNÍ VLASTNOSTI

Skupina výrobků	Trouba
Obchodní kód	W11I MS180
Hlavní barva výrobku	Dark grey
Typ konstrukce	Vestavěný
Typ ovládání	Elektronický
Typ nastavení ovládání	LCD
Jsou ovládací prvky varných desek integrované?	-
Které druhy varných desek lze ovládat?	-
Automatické programy	Ano
Proud (A)	10
Napětí (V)	220-240
Frekvence (Hz)	50/60
Délka přívodního elektrického kabelu (cm)	125
Typ zástrčky	Schuko
Hloubka s otevřenými dvířky 90 stupňů (mm)	-
Výška výrobku	455
Šířka výrobku	595
Hloubka zabaleného výrobku	537
Minimální výška výklenku	450
Minimální šířka výklenku	556
Hloubka výklenku	550
Čistá hmotnost (kg)	30
Využitelný objem (dutiny)	29
Integrovaný čistící systém	Ne
Mřížky dutiny	1
Zásobníky	1

TECHNICKÉ VLASTNOSTI

Časovač	Ano
Časové ovládání	Elektronický
Možnosti nastavení času	Spuštění a zastavení
Bezpečnostní zařízení	-
Vnitřní osvětlení	Ano
Počet vnitřních světel dutiny	1
Poloha vnitřních světel dutiny	-
Vedení trouby v dutině	Mřížky
Sonda dutiny	Ano

ENERGETICKÝ ŠTÍTEK

Příkon energie	Elektrický
Typ energie dutiny	Elektrický
Třída energetické účinnosti - NOVINKA (2010/30/EU)	A
Spotřeba energie na cyklus konvenční - NOVINKA (2010/30/EU)	0
Spotřeba energie na cyklus nucená konvekce vzduchu - NOVINKA (2010/30/EU)	0.6