

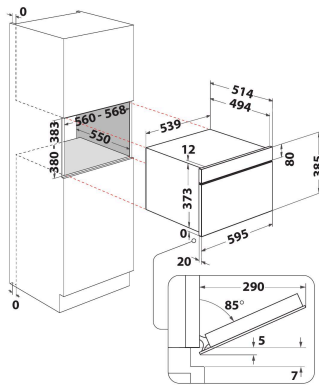
AMW 730/NB

12NC: 858773001920

Kod GTIN (EAN): 8003437395000

Whirlpool

SENSING THE DIFFERENCE



GLAVNE KARAKTERISTIKE

Grupa proizvoda	Mikrotalasni
Komercijalni kod	AMW 730/NB
Glavna boja proizvoda	Crno
Tip mikrotalasne rerne	funkcija MT+roštilj
Tip proizvoda	Ugrađen
Tip kontrole	Elektronski
Tip kontrolnih postavki	LCD
Dodatni metod kuvanja Gril	Da
Crisp	Da
Para	Ne
Dodatni metod kuvanja Kuvanje sa ventilatorom	Ne
Sat	Da
Automatski programi	Da
Visina proizvoda	385
Širina proizvoda	595
Dubina proizvoda	468
Minimalna visina niše	380
Minimalna širina niše	556
Dubina niše	550
Neto težina (kg)	27
Kapacitet udubljenja (l)	31
Disk	Da
Prečnik diska (mm)	325
Integriran sistem za prečišćavanje	Ne

TEHNIČKE KARAKTERISTIKE

Current (A)	10
Napon (V)	230
Frekvencija (Hz)	50
Dužina kabla za napajanje električnom energijom (cm)	135
Tip utikača	Šuko utičnica
Tajmer	Ne
Snaga roštilja (W)	800
Vrsta roštilja	Kvarc
Materija udubljenja	Nerdajući čelik
Unutrašnje svetlo	Da
Dodatni metod kuvanja Gril	Da
Pozicija unutrašnjih svetla udubljenja	Desna strana

RADNE KARAKTERISTIKE

6TH Sense / dinamična inteligencija	6TH Sense tehnologija
Broj nivoa električnog napajanja	7
Maksimalna mikro-talasna snaga (W)	1000
Odmrzavanje hleba	Ne
Turbo odmrzavanje	Da
Turbo start	Da