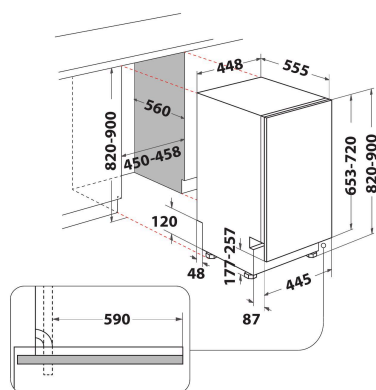


DSIC 3T117 C

12NC: 869991616540

Kod EAN: 8050147552766

 **INDESIT**
Life proof.



DANE OGÓLNE

| DANE OGÓLNE | |
|---------------------------------|--------------------------|
| Typ budowy | Do zabudowy |
| Sposób instalacji | W pełni do zabudowy |
| Sterowanie | Elektroniczne |
| Elementy obsługi i sygnalizacji | - |
| Zdemowane przykrycie | Brak |
| Dominujący kolor produktu | branco |
| Moc przyłączeniowa | 1900 |
| Natężenie | 10 |
| Napięcie | 220-240 |
| Częstotliwość | 50 |
| Długość przewodu zasilającego | 130 |
| Rodzaj wtyczki | Schuko |
| Długość węża doprowadzającego | 155 |
| Długość węża odprowadzającego | 150 |
| Nóżki o regulowanej wysokości | Tak - wszystkie z przodu |
| Wysokość urządzenia | 820 |
| Szerokość urządzenia | 448 |
| Głębokość urządzenia | 555 |
| Minimalna wysokość niszy | 820 |
| Maksymalna wysokość niszy | 900 |
| Minimalna szerokość niszy | 450 |
| Maksymalna szerokość niszy | 600 |
| Głębokość niszy | 560 |
| Waga netto | 29.6 |
| Waga brutto | 31.6 |

DANE TECHNCZNE

| | |
|---|--------|
| Programy automatyczne | Tak |
| Maksymalna temperatura poboru wody | 60 |
| Opcje opóźnienia startu | Ciągła |
| Opóźnienie czasu startu maks. | 12 |
| Wskaźnik przebiegu programu | - |
| Wskaźnik czasu do końca programu | Tak |
| Wskaźnik braku soli | Tak |
| Sygnalizator zraszacza | Tak |
| Zabezpieczenie | Tak |
| Regulacja wysokości górnego kosza | Tak |
| Największe naczynie do załadowania w górnym koszu | 0 |
| Największe naczynie do załadowania w dolnym koszu | 0 |
| Maksymalna liczba ustawień miejsc (UE 2017/1369) | 10 |
| Instalacja kolumnowa | Brak |

EFEKTYWNOŚĆ

| | |
|--|------|
| Klasa efektywności energetycznej (Rozporządzenie UE 2017/1369) | F |
| Pobór energii na 100 cykli programu Eco (UE 2017/1369) | 84 |
| Zużycie energii w trybie czuwania (UE 2017/1369) | 0,50 |
| Zużycie energii w trybie wyłączonym (UE 2017/1369) | 0,00 |
| Zużycie wody w litrach na cykl programu Eco (UE 2017/1369) | 9,0 |
| Poziom emitowanego hałasu (UE 2017/1369) | 47 |
| Klasa emitowanego hałasu (UE 2017/1369) | C |
| Czas trwania programu (UE 2017/1369) | 4:00 |