

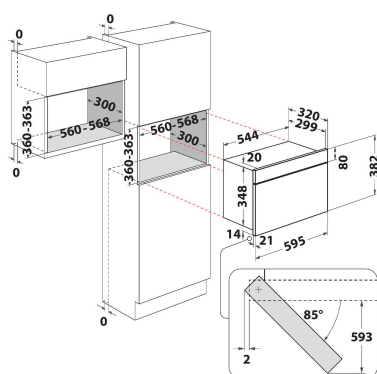
# AMW 440/IX

12NC: 858744029900

GTIN (EAN) kods: 8003437394812

Whirlpool

SENSING THE DIFFERENCE



## GALVENĀS IEZĪMES

Produktu grupa	Mikroviļnis
Tirdzniecības kods	AMW 440/IX
Produkta pamatkrāsa	Nerūsējošais tērauds
Mikroviļņu krāsns veids	Tikai MW
Konstrukcijas veids	Iebūvēts
Vadības veids	Elektronisks
Vadības iestatījumu veids	LED
Papildu gatavošanas metode Grill	Nē
Crisp	Nē
Tvaiks	Nē
Papildu gatavošanas metode Fan cooking	Nē
Pulkstenis	Jā
Automātiskās programmas	Nē
Produkta augstums	382
Produkta platums	595
Produkta dziļums	320
Minimālais nišas augstums	360
Minimālais nišas platums	556
Nišas dziļums	300
Neto svars (kg)	21
Tilpnes tilpums (l)	22
Rotējošai šķīvīvis	Jā
Rotējošā šķīvīva diametrs	250
Integrēta tīrīšanas sistēma	Nē

## TEHNISKĀS ĪPAŠĪBAS

Strāva (A)	10
Voltāža (V)	230
Frekvence (Hz)	50
Elektrības vada garums (cm)	135
Kontaktdakšas veids	Schuko
Taimeris	Jā
Grila jauda (W)	0
Grila veids	Nav piemērojams
Tilpnes materiāls	Krāsots
Iekšējais apgaismojums	Jā
Papildu gatavošanas metode Grill	Nē
Tilpnes iekšējo gaismas elementu novietojums	Labā puse

## ENERGOEFĒKTIVITĀTES MARĶĒJUMS

6th Sense / Dynamic Intelligence	Nē
Jaudas līmeņu skaits	4
Maksimālā mikroviļņu jauda (W)	750
Maizes atkausēšana	Nē
Jet defrost	Jā
Jet start	Jā