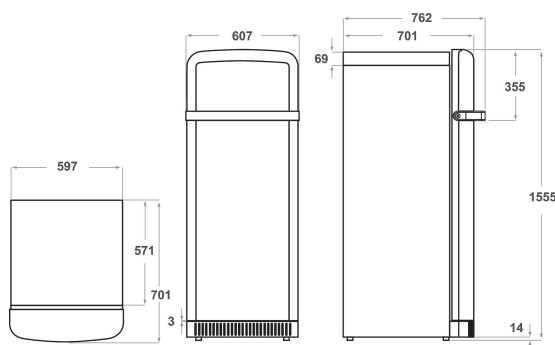


KCFME 60150R

12NC: 851302796000

Code EAN: 8003437042140

KitchenAid



CARACTERISTIQUES PRINCIPALES

| | |
|---|---------------|
| Groupe de produit | Réfrigérateur |
| Référence commerciale | KCFME 60150R |
| Code EAN | 8003437042140 |
| Type de construction | freestanding |
| Type de montage | Pose libre |
| Type de commande | Electronique |
| Types de dispositifs de réglage et d'alarme | Numérique |
| Couleur principale du produit | Rouge |
| Puissance de raccordement | 80 |
| Intensité | 16 |
| Tension | 220-240 |
| Fréquence | 50 |
| Longueur du cordon électrique | 245 |
| Type de prise | Schuko |
| Capacité nette totale | 230 |
| Nombre d'étoiles | 4 |
| Nombre de circuits de froid | 1 |
| Hauteur du produit | 1500 |
| Largeur du produit | 600 |
| Profondeur du produit | 800 |
| Profondeur porte ouverte à 90° | - |
| Réglage maximum de la hauteur des pieds | 0 |
| Poids net | 71.03 |
| Charnière de la porte | À droite |

CARACTERISTIQUES TECHNIQUES

| | |
|---|------------------|
| Température réglable | Oui |
| Signal de dysfonctionnement | Visuel et sonore |
| Processus de dégivrage dans la partie réfrigérateur | Automatique |
| Interrupteur réfrigération rapide | Non |
| Ventilateur dans le compartiment réfrigérateur | Oui |
| Clayettes spéciales bouteille | Non |
| Porte verrouillable | - |
| Nombre de clayettes dans le réfrigérateur | 3 |
| Nombre de clayettes réglables dans le réfrigérateur | 2 |
| Matériau des clayettes | Verre profilé |
| Thermomètre du réfrigérateur | Digital |

PERFORMANCES

| | |
|--|------|
| Classe énergétique - NOUVEAU (2010/30/UE) | A++ |
| Consommation énergétique annuelle - NOUVEAU (2010/30/CE) | 179 |
| Capacité nette du réfrigérateur - NOUVEAU (2010/30/CE) | 205 |
| Capacité nette du congélateur - NOUVEAU (2010/30/CE) | 25 |
| Capacité de congélation - NOUVEAU (2010/30/CE) | 2 |
| Temps avant l'augmentation de la température | 21 |
| Classe climatique | SN-T |
| Niveau sonore | 38 |
| Froid ventilé | Non |
| Température ambiante maximale | 43 |
| Température ambiante minimale | 10 |