

SL

NAVODILO ZA NAMESTITEV

PRIDRŽUJEMO SI PRAVICO DO MOREBITNIH SPREMEMB

- Pred uporabo aparata preberite "NAVODILO ZA NAMESTITEV".
- "NAVODILO ZA NAMESTITEV" shranite.

HR

UPUTA ZA INSTALIRANJE

EVENTUALNE IZMJENE SU UVJETOVANE

- Prije uporabe uređaja pročitajte ove „UPUTE ZA INSTALIRANJE.“
- Ostavite ove „UPUTE ZA INSTALIRANJE“ za buduću uporabu.

SR

UPUTSTVO ZA INSTALIRANJE

EVENTUALNE IZMENESU UVETOVANE

- Pre upotrebe uređaja pročitajte ovo „UPUTSTVO ZA INSTALIRANJE.“
- Sačuvajte ovo „UPUTSTVO ZA INSTALIRANJE“ za buduću upotrebu.

BG

ИНСТРУКЦИИ ЗА ИНСТАЛИРАНЕ

ПОДЛЕЖИ НА ИЗМЕНЕНИЕ

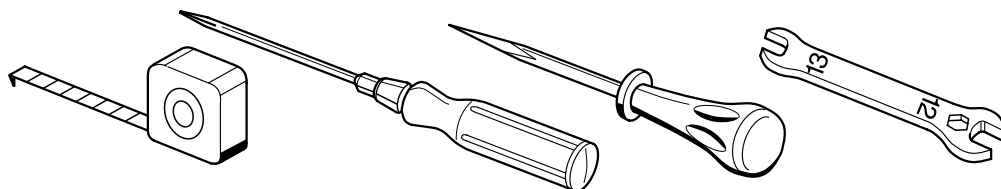
- Преди работа прочетете тези "ИНСТРУКЦИИ ЗА ИНСТАЛИРАНЕ".
- Пазете тези "ИНСТРУКЦИИ ЗА ИНСТАЛИРАНЕ" за бъдещи справки.

RO

POATE FI SCHIMBAT

POATE FI SCHIMBAT

- Citiți aceste "INSTRUCȚII de INSTALARE" înainte de a pune în funcțiune aparatul.
- Păstrați aceste "INSTRUCȚII de INSTALARE" pentru întrebunțări viitoare.

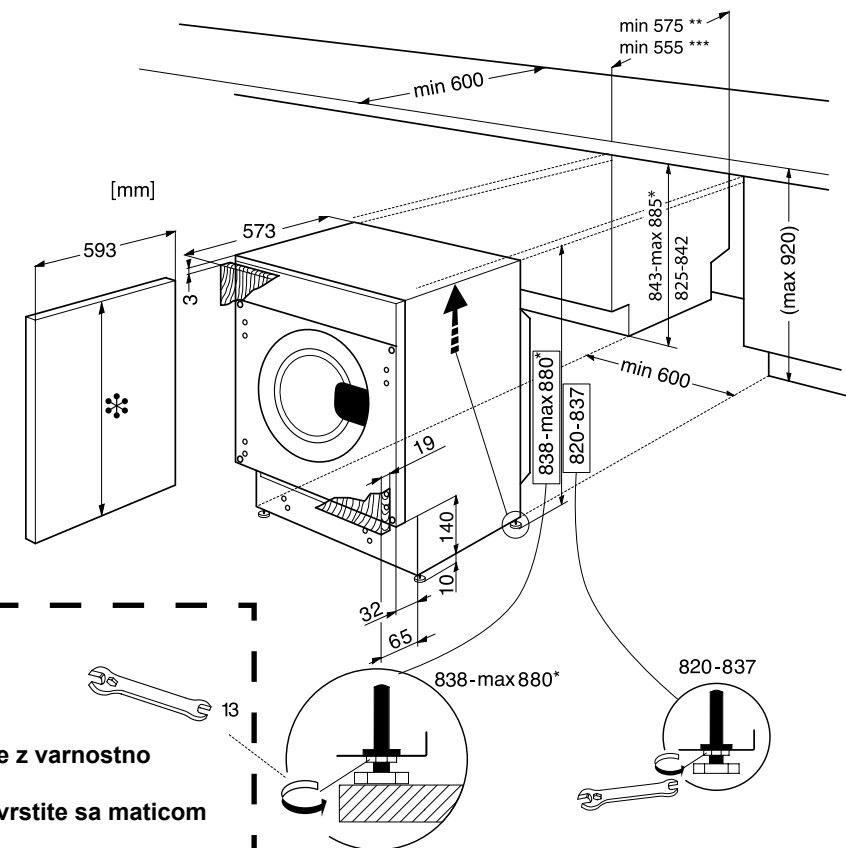


- Dekorativna plošča za sprednjo steno in podstavek nista del dobave pravnega stroja – za namen njihove dobave se obrnite na proizvajalca vaše kuhinje.
- Pokrovna ploča prednjeg dijela i postolja nisu sastavni dio perilice-zbog njihove isporuke obratite se proizvođaču Vašeg kuhinjskog namještaja.
- Pokrivna ploča prednjeg dela i cokla nisu sastavni deo veš mašine- zbog njihove isporuke obratite se proizvođaču Vaših kuhinjskih elemenata.
- Капака за предната стена и цокълът не са съставна част на пералната машина – за тяхната доставка трябва да се свържете с производителя на Вашата кухненска мивка.
- Placa de acoperire a peretelui din față și plinta nu fac parte din ambalajul mașinii de spălat rufe - pentru livrarea lor, contactați producătorul dumneavoastră de mobilă de bucătărie.

- 1**
- Transportne vijake odstranite po navodilih, ki so navedena v Navodilu za uporabo (poglavje „Priručnik za namestitve“) in jih shranite za morebitni poznejši prevoz pralnega stroja.
 - Uklonite vijke za tranzit sukladno Uputi za uporabu (poglavlje „Priručnik instaliranja“) i spremite ih za slučaj prijevoza perilice u budućnosti.
 - Uklonite zavrtnje za tranzit u skladu sa Uputstvom za upotrebu (poglavlje „Priručnik za ugradnju“) i spremite ih za slučaj prevoza veš mašine u budućnosti.
 - Отстранете транспортните болтове съгласно упътванията в Ръководството за обслужване (глава “Инсталационен наръчник”) и ги приберете за евентуален транспорт на пералната машина в бъдеще.
 - Scoateți șuruburile de tranzit în conformitate cu instrucțiunile din Manualul instrucțiuni de utilizare (capitolul “Instrucțiuni de instalare”) și păstrați-le pentru cazul transportului mașinii de spălat rufe în viitor.

2

* V odvisnosti od višine podstavka. Ovisno od visine postolja. Zavisno od visine cokla. В зависимост от височината на цокъла. Depinde de înălțimea soclului.	** - s pokrovom - sa poklopnom daskom - sa poklopnom daskom - с капака за предната стена - cu placa de acoperire	*** - brez pokrova - bez poklopne daske - bez poklopne daske - без капака за предната стена - fără placa de acoperire
---	---	--



Privijte/pritrdite z varnostno matico.
Zategnite/ pričvrstite sa maticom za osiguranje.
Zategnite/ pričvrstite sa maticom za osiguranje.
Затегнете/фиксирайте с контрагайката.
Strângeți cu ajutorul unei contrapiulițe.

Namestite na stabilni podlagi, ki je vodoodporna in ne drsi.

Za podlogu koristite samo stabilnu, vodootporna površinu koja se ne klize.

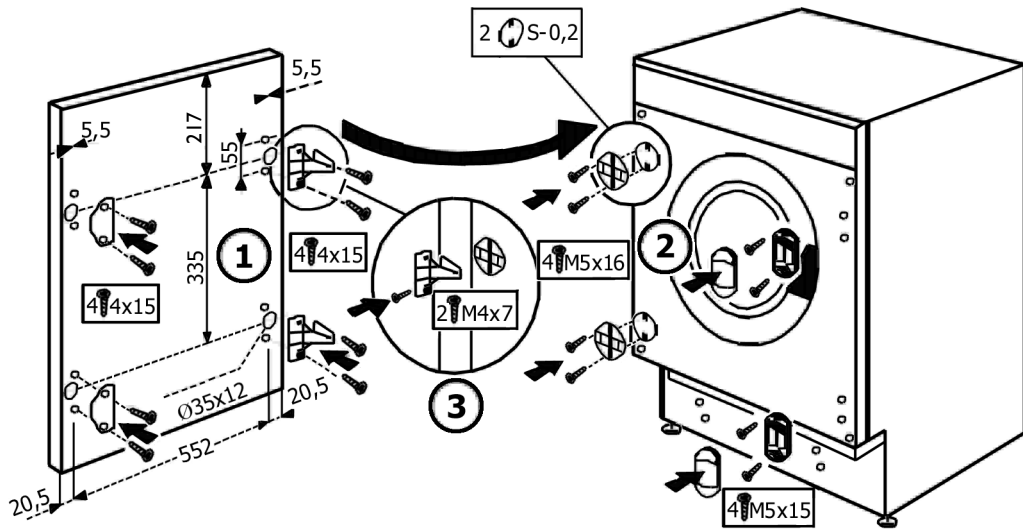
Za podlogu koristite samo stabilnu, vodootporna površinu koja se ne klize.

За поставяне използвайте само стабилна, водоустойчива и неплъзгаща се повърхност.

Ca suprafață de bază folosiți numai un mediu stabil, impermeabil și nealunecos.

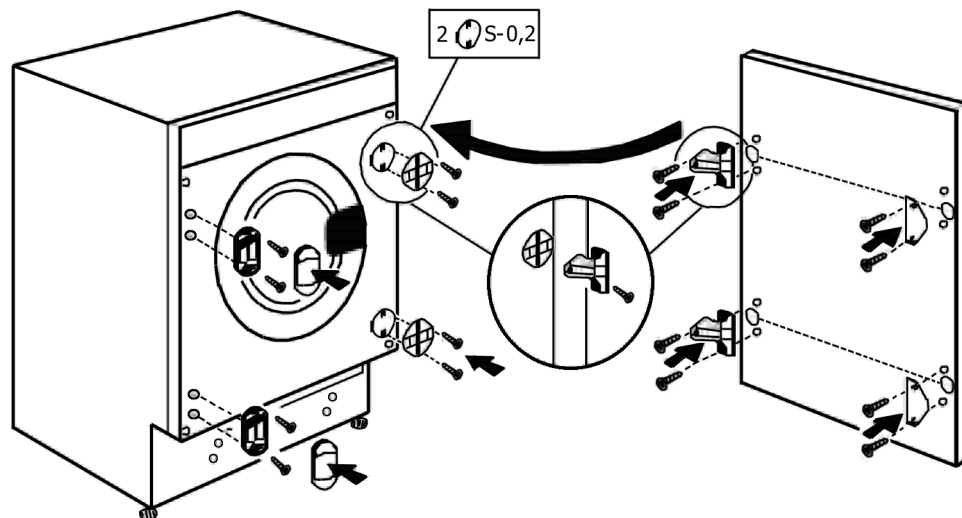
3

S=0,2	S=1,0		M 5x16	M 4x7		4x15		4x15	S=1,0		
2	2	2	8	2	2	4	2	2	4	2	2

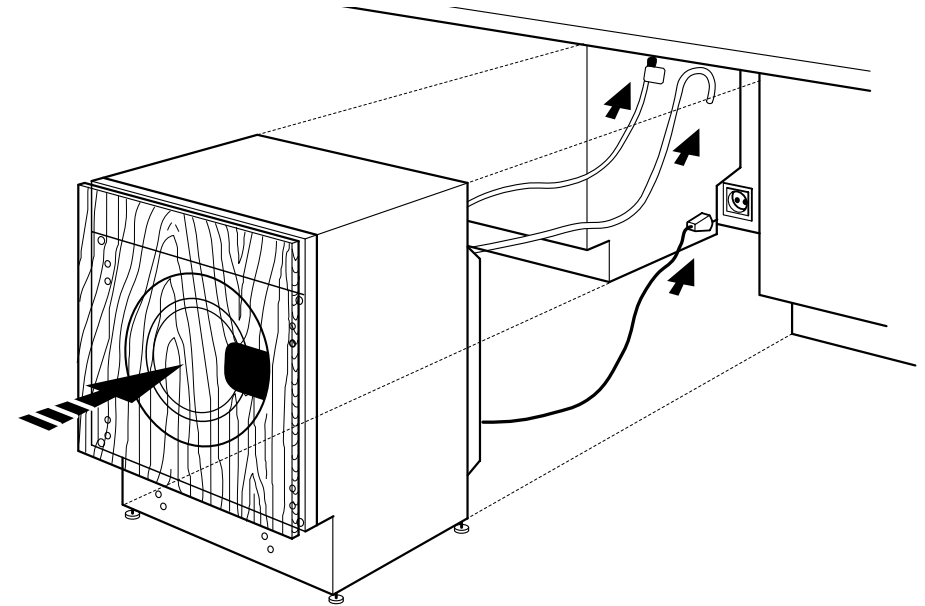


4

- Pred namestitvijo pralnega stroja zamenjajte obese vrat.
- Zamjenite šarke na vratima prije nego postavite perilicu na njeno mjesto.
- Zamenite baglame na vratima prije nego postavite veš mašinu na njeno mesto.
- Смяна на посоката на отваряне на вратата трябва да се извършва преди поставяне на уреда на място.
- Schimbați ușa batantă externă înainte de a poziționa aparatul.

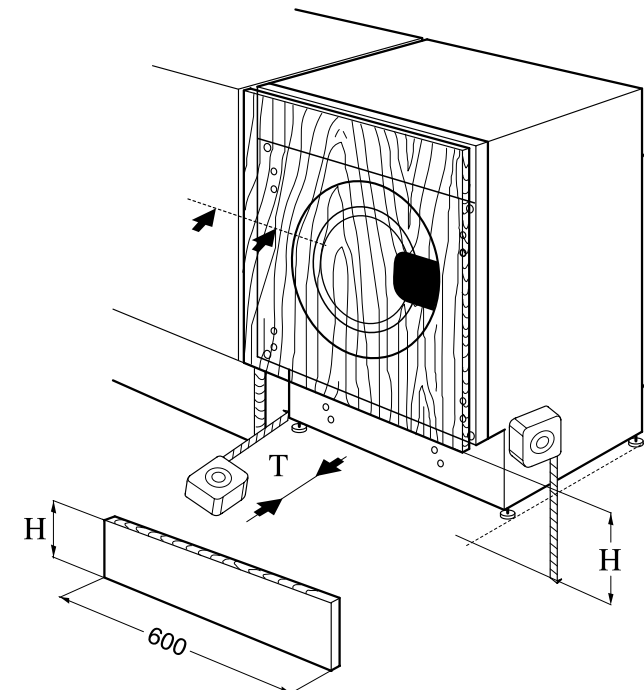


5



6

- Prilagodite podstavke kuhinjske omarice.
- Podesite postolje namještaja.
- Podesite cokol od nameštaja.
- Напасване на цокъла към шкафовете.
- Adaptați soclul.



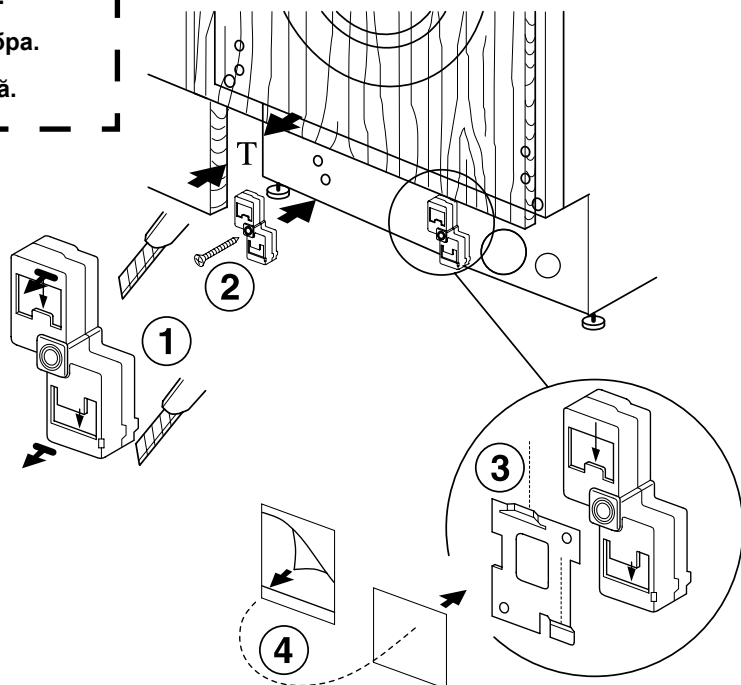
7



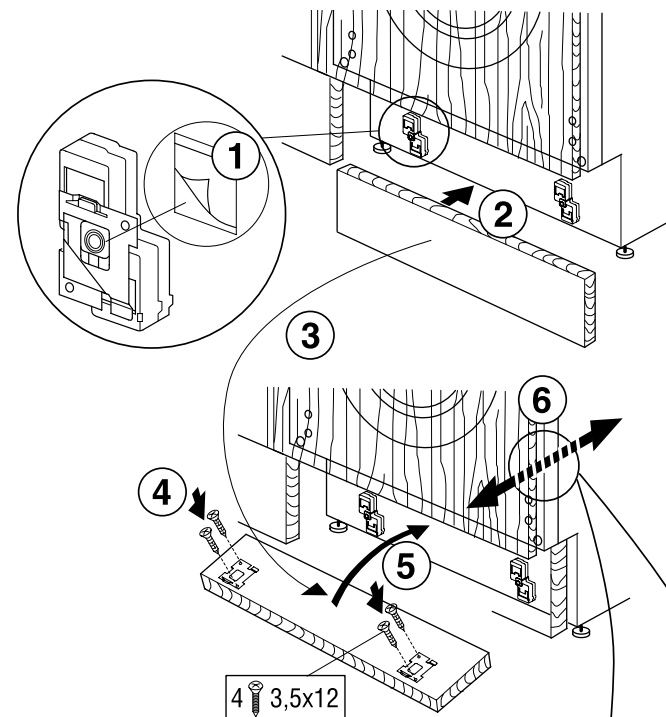
T	5	10	20	35	19	35	50			
	2x	2x	2x	2x	2x	2x	2x	4x	2x	2x
20			•					•	•	•
25	•		•					•	•	•
30		•	•				•	•	•	•
35				•			•	•	•	•
40	•			•			•	•	•	•
45		•		•			•	•	•	•
50	•	•		•			•	•	•	•
55			•	•			•	•	•	•
60	•		•	•			•	•	•	•
65		•	•	•			•	•	•	•
70	•	•	•	•			•	•	•	•

8

- Odrežite štrleča rebra.
- Odrežite od rebra što strši.
- Odrežite od rebra što strči.
- Изрежете издадените ребра.
- Тăiați bordura proeminentă.



9



10

- Če je potrebno, prilagodite.
- Podesite, kad je to potrebno.
- Podesite, kad je to potrebno.
- Изрежете издадените ребра.
- Тăiați bordura proeminentă.

