

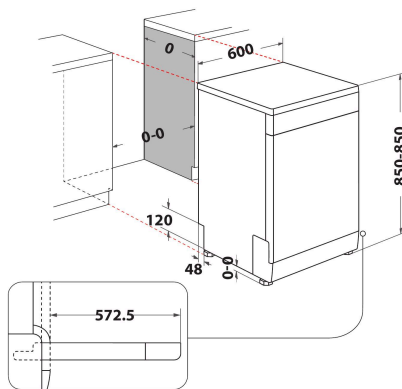
HFC 3C41 CW

12NC: 869991610560

Código EAN: 8050147610565

Hotpoint

ARISTON



CARACTERÍSTICAS PRINCIPALES

Tipo de construcción	Independiente
Tipo de instalación	Independiente
Tipo de control	Electrónica
Control e indicadores	Digit
Encimera extraíble	Si
Color principal del producto	Blanco
Potencia de conexión	1900
Intensidad corriente eléctrica	10
Tensión	220-240
Frecuencia	50
Longitud del cable de alimentación eléctrica	128
Tipo de clavija	Schuko
Longitud del manguito de entrada	0
Longitud del manguito de salida	0
Patatas regulables	Sí - todas en la parte frontal
Altura del producto	850
Anchura del producto	600
Fondo del producto	590
Altura mínima del hueco	0
Altura máxima del hueco	0
Anchura mínima del nicho	0
Anchura máxima del nicho	0
Fondo del hueco	590
Peso neto	47
Peso bruto	49

CARACTERÍSTICAS TÉCNICAS

Programa automático	Si
Temperatura máxima de la toma de agua	60
Opción de programación diferida	Continuo
Tiempo de retardo máximo de inicio	24
Indicación de fase del programa	DISPLAY
Indicación de tiempo restante	Si
Indicador luminoso de sal	Si
Indicador luminoso de agente de aclarado	Si
Dispositivo de seguridad	si
Cesta superior regulable	si
Tamaño máximo de plato en la cesta superior	0
Tamaño máximo de plato en la cesta inferior	0
Número máximo de cubiertos (EU 2017/1369)	14
Instalación en columna	No

DATOS DE CONSUMO

Clase de eficiencia energética (norma (UE) 2017/1369)	C
Consumo de energía de 100 ciclos del programa Eco (EU 2017/1369)	75
Consumo de energía en modo de espera (EU 2017/1369)	0,50
Consumo de energía en modo apagado (EU 2017/1369)	0,00
Consumo de agua del programa eco en litros por ciclo (EU 2017/1369)	9,5
Emisiones de ruido aéreo (EU 2017/1369)	41
Clase de emisiones de ruido aéreo (EU 2017/1369)	B
Duración del programa (EU 2017/1369)	3:10