

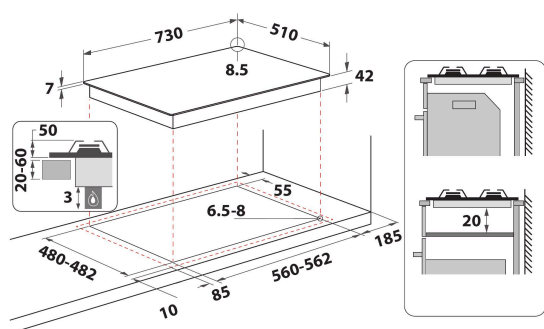
GMWL 728/IXL

12NC: 859991596220

GTIN (EAN) kód: 8003437608568

Whirlpool

SENSING THE DIFFERENCE



ZÁKLADNÁ CHARAKTERISTIKA

Skupina výrobkov	Varná doska
Typ konštrukcie	Vstavaná
Typ ovládania	N/A
Typ nastavenia ovládania	Kľučka
Počet plynových horákov	5
Počet elektrických varných zón	0
Počet elektrických platní	0
Počet sálavých platní	0
Počet halogénových platní	0
Počet indukčných dosiek	0
Počet elektrických ohrievacích zón	0
Umiestnenie ovládacieho panela	Predná strana
Základný materiál povrchu	Nerez
Hlavná farba výrobku	Inox Ixelium
Hodnota elektrického pripojenia (W)	0
Hodnota plynovej prípojky (W)	11500
Typ plynu	G20
Prúd (A)	0,2
Napätie (V)	230
Frekvencia (Hz)	50
Dĺžka elektrického prívodného kábla (cm)	85
Typ zástrčky	Nie
Plynová prípojka	Cylindrický
Šírka výrobku	730
Výška výrobku	41
Hĺbka zabaleného výrobku	510
Minimálna výška výklenku	38
Minimálna šírka výklenku	560
Hĺbka výklenku	480
Čistá hmotnosť (kg)	13.2
Automatické programy	Nie

TECHNICKÉ VLASTNOSTI

Indikátor zapnutia	Nie
Počet ukazovateľov	0
Typ regulácie	Poloprevádzka
Typ veka	Bez
Indikátor zvyškového tepla	Bez
Hlavný vypínač	Nie
Bezpečnostné zariadenie	-
Časovač	Nie

ENERGETICKÝ ŠTÍTK

Príkon energie

Plynová