

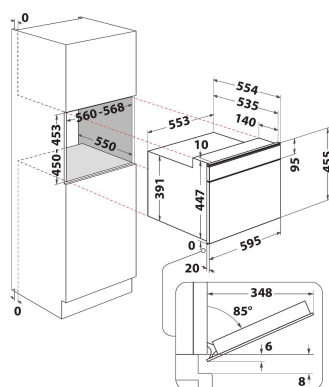
AMW 506/IX

12NC: 858750601900

GTIN (EAN) code: 8003437395444

Whirlpool

SENSING THE DIFFERENCE



ALAPTULAJDONSÁGOK

Termékcsoport	Mikrohullám
Kereskedelmi elnevezés	AMW 506/IX
Termék színe	Nemesacél
Mikrohullámú sütő típusa	Mikrohullám + grill funkció
Konstruációs kivitel	Beépíthető
Vezérlés módja	Elektronikus
Type of control settings	LCD
Hozzáadott sütési mód: grill	Igen
Crisp/ropogós	Igen
Gőz	Nem
Hozzáadott sütési mód: légkeverés	Nem
Óra	Igen
Automatikus programok	Igen
Termékmagasság	455
Termék szélessége	595
Termékmélység	560
Minimális beépítési magasság	0
Minimális beépítési szélesség	0
Beépítési mélység	550
Nettó tömeg (kg)	30.8
Sütőtér térfogata (l)	40
Forgótányér	Igen
Forgótányér átmérője (mm)	360
Beépített tisztítórendszer	Nem

MŰSZAKI ADATOK

Áramfelvétel (A)	16
Feszültség (V)	230
Frekvencia (Hz)	50
Elektromos csatlakozókábel hossza (cm)	135
Csatlakozódugó típusa	Schuko
Időzítő	Nem
Grill teljesítmény (W)	1600
Grill típusa	Fűtőelem/főzőzóna
Sütőtér anyaga	Nemesacél
Belső világítás	Igen
Hozzáadott sütési mód: grill	Igen
Position of interior lights of the cavity	Mennyezet

MŰSZAKI TELJESÍTMÉNY

6. Érzék technológia	6. Érzék
Teljesítményfokokozatok száma	8
Maximális mikrohullámú teljesítmény (W)	900
Kenyér kiolvasztás	Igen
Gyors kiolvasztás	Igen
Gyors indítás	Igen