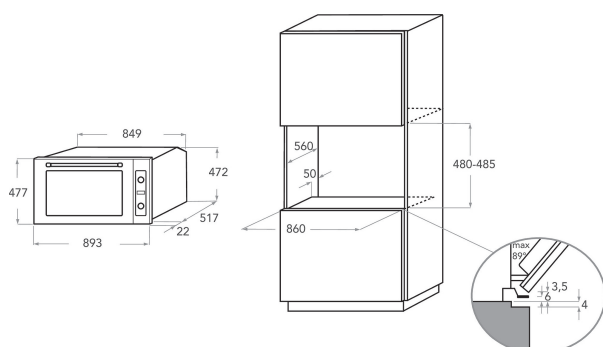


KOFCS 60900

12NC: 851352501100

Code EAN8003437219412

KitchenAid



CARACTERISTIQUES PRINCIPALES

Groupe de produit	Four
Référence commerciale	KOFCS 60900
Couleur principale du produit	Inox
Type de construction	Encastrable
Type de commande	Mécanique et électronique
Types de dispositifs de réglage et d'alarme	-
Commandes intégrées pour la table	Non
Plaques contrôlables	-
Programmes automatiques	Non
Intensité	13
Tension	220-240
Fréquence	50/60
Longueur du cordon électrique	0
Type de prise	Non
Profondeur porte ouverte à 90°	-
Hauteur du produit	477
Largeur du produit	893
Profondeur du produit	538
Hauteur minimale de la niche d'encastrement	0
Largeur minimale de la niche d'encastrement	0
Profondeur de la niche d'encastrement	0
Poids net	43.2
Volume utile du four	89
Système de nettoyage intégré	Catalyse partielle
Grilles	2
Plateaux	1

CARACTERISTIQUES TECHNIQUES

Minuterie	-
Réglage du temps de cuisson	Electronique
Options de réglage du temps de cuisson	Marche/Arrêt
Dispositif de sécurité	-
Éclairage intérieur	Oui
Nombre de lampes	1
Position des lampes	Arrière
Gradins	Grilles
Sonde	Non

PERFORMANCES

Type d'énergie	Électricité
Type d'énergie	Électricité
Classe énergétique - NOUVEAU (2010/30/UE)	A
Consommation énergétique des fours conventionnels par cycle - NOUVEAU (2010/30/CE)	0.98
Consommation énergétique des fours à convection forcée par cycle - NOUVEAU (2010/30/CE)	0.82