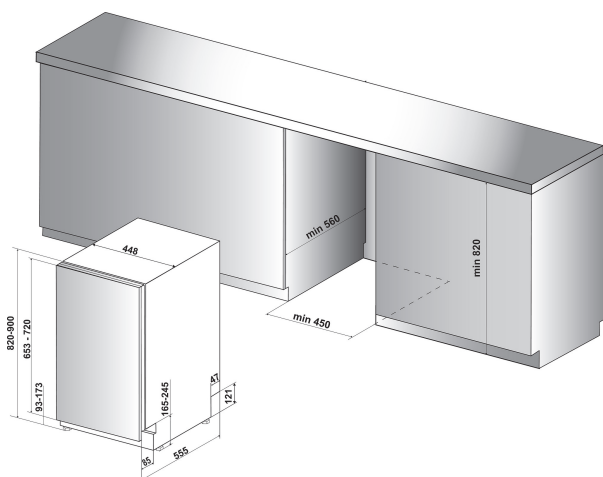


DSIE 2B10

12NC: F155796

Штрих-код (EAN) код: 8050147557969



ОСНОВНІ ХАРАКТЕРИСТИКИ

Тип конструкції	Вбудована
Тип встановлення	Вбудований
Тип управління	Електронне
Тип управління	-
Зйомна верхня кришка	Nincs adat
Декоративна панель на дверцятах	Nincs adat
Основний колір продукту	Білий
Потужність електричного підключення (Вт)	1900
Струм (А)	10
Напруга (В)	220-240
Частота (Гц)	50
Довжина шнура живлення (см)	130
Тип вилки	Schuko
Довжина заливного шланга (см)	155
Довжина зливного шланга (см)	150
Регульовний плінтус	Ні
Висота зйомної робочої поверхні (мм)	0
Регульовні ніжки	Так, всі спереду
Висота продукту	820
Ширина продукту	448
Глибина продукту	555
Глибина з відкритими на 90 градусів дверцятами (мм)	-
Мінімальна висота ніші	820
Максимальна висота ніші	900
Мінімальна ширина ніші	450
Максимальна ширина ніші	600
Глибина ніші	560
Вага нетто (кг)	27.2
Вага брутто (кг)	29

ТЕХНІЧНІ ХАРАКТЕРИСТИКИ

Автоматичні програми	Ні
Максимальна температура води (°C)	60
Опція Відкладеного старту	Без відкладеного старту
Максимальний час відкладення старту (год.)	0
Індикація ходу програми	-
Індикація часу до завершення циклу	Ні
Індикатор відсутності солі	Ні
Індикатор відсутності ополіскувача	Ні
Система захисту	Так/Є
Регульовна верхня корзина	Так, розвантаження
Макс.допустимий розмір посуду для верхньої корзини (см)	0
Макс.допустимий розмір посуду для нижньої корзини (см)	0
Кількість комплектів посуду	10

ЕНЕРГЕТИЧНЕ МАРКУВАННЯ

Клас енергоефективності - NEW (2010/30/EU)	A+
Річне енергоспоживання (кВт/рік) - NEW (2010/30/EU)	238
Тривалість перебування у режимі stand-by - NEW (2010/30/EU)	12
Енергоспоживання у режимі stand-by - NEW (2010/30/EU)	5
Енергоспоживання у режимі Вимкнено - NEW (2010/30/EU)	0.5