

INDHOLD

SIKKER BRUG AF ELKEDEL

| | |
|---|---|
| Vigtige sikkerhedsanvisninger | 5 |
| Elektriske krav | 7 |
| Bortskaffelse af elektriske apparater | 7 |

DELE OG FUNKTIONER

| | |
|------------|---|
| Dele | 8 |
|------------|---|

BETJENING AF ELKEDLEN

| | |
|--------------------------|---|
| Før første brug | 9 |
| Opvarmning af vand | 9 |

VEDLIGEHOLDELSE OG RENGØRING

| | |
|---|----|
| Rengøring af ydersiden | 10 |
| Rengøring af filteret | 11 |
| Fjernelse af kalkaflejringer indeni kedlen..... | 11 |

| | |
|---------------------------------|----|
| GARANTI OG SERVICE | 12 |
|---------------------------------|----|

SIKKER BRUG AF ELKEDEL

Din og andres sikkerhed er meget vigtig.

Der findes mange vigtige sikkerhedsanvisninger i denne vejledning og på apparatet. Læs og følg altid sikkerhedsanvisningerne.



Her vises sikkerhedssymbolet.

Dette symbol advarer om mulige farer, der kan være livsfarlige eller kvæste dig selv og andre.

Alle sikkerhedsanvisninger vil blive beskrevet efter sikkerhedsadvarsels-symbolet samt efter ordet "FARE" eller "ADVARSEL". Disse ord betyder:

⚠ FARE

Man kan blive alvorligt skadet, hvis man ikke straks følger instruktionerne.

⚠ ADVARSEL

Man kan blive alvorligt skadet, hvis man ikke følger instruktionerne.

Alle sikkerhedsanvisninger fortæller dig, hvori den potentielle fare består, hvordan den kan reduceres og hvad der kan ske, hvis anvisningerne ikke følges.

VIGTIGE SIKKERHEDSANVISNINGER

Når du bruger elektriske apparater, skal du altid overholde de grundlæggende sikkerhedsanvisninger, herunder følgende:

1. Læs alle instruktioner.
2. Advarsel: Misbrug kan potentielt forårsage skade.
3. Rør ikke ved varme overflader. Brug håndtagene.
4. For at forhindre brand, elektrisk stød og personskade må du ikke nedsænke basen, ledningen, stikket eller elkedlen i vand eller anden væske.
5. Advarsel: Undgå spild på elstikket.
6. Dette apparat kan bruges af børn fra 8 år og over, hvis de er blevet instrueret i brug af apparatet eller er under opsyn under brug af apparatet på forsvarlig vis, og hvis de forstår risikoen ved brug af apparatet. Rengøring og brugervedligeholdelse må ikke foretages af børn, med mindre de er over 8 år og under opsyn. Hold apparatet og ledningen udenfor rækkevidde af børn, som er under 8 år.
Apparater kan bruges af personer, hvis fysiske, sensoriske eller mentale evner er nedsat, eller personer uden den fornødne erfaring og viden, hvis de er instrueret i sikker brug af apparatet eller er under opsyn, og hvis de forstår evt. risiko.
7. Varmeelementets overflade kan være varmt efter brug. Fjern elkedlens stik fra stikkontakten og lad kedlen afkøle før den rengøres, eller dele fjernes fra den.
8. Brug ikke elkedlen med en beskadiget ledning, et beskadiget stik, eller en andet funktionsfejl. Hvis netledningen beskadiges, skal den af hensyn til sikkerheden udskiftes af producenten, en servicerepræsentant eller lignende, kvalificeret person. Se "Garanti og service" for yderligere information.
9. Elkedlen må kun bruges sammen med den medfølgende base. Brug af reservedele, der ikke anbefales af producenten, kan resultere i brand, elektrisk stød eller personskade.
10. Må ikke bruges udendørs.
11. Ledningen må ikke hænge ud over bordkanten og må ikke komme i kontakt med varme overflader.
12. Må ikke anvendes i nærheden af, eller på et varmt gas- eller elektrisk komfur.

13. Elkedlen må kun bruges til opvarmning af vand.
14. Brug ikke elkedlen, hvis låget ikke er ordentlig lukket.
15. Brug ikke elkedlen med et løstsiddende, eller et beskadiget håndtag.
16. Brug ikke apparatet til andet end det, det er beregnet til.
17. Elkedlen må ikke rengøres med skuremidler, ståluld eller andre slibende materialer.
18. Dette apparat er beregnet til brug i husholdninger og lignende anvendelse som f.eks.
 - medarbejderkøkkenområder i butikker, på kontorer og andre arbejdsmiljøer
 - gårdsalg
 - af gæster på hoteller, moteller og andre overnatningsmiljøer
 - overnatningsmiljøer som bed & breakfast.Ikke beregnet til erhvervmæssig brug.
19. Overfyld ikke elkedlen. Hvis elkedlen overfyldes, kan kogende vand sprøjte ud.

GEM DENNE VEJLEDNING

Elektriske krav

ADVARSEL



Fare for elektrisk stød

Sæt stikket i en stikkontakt med jordforbindelse.

Fjern ikke stikben med jordforbindelse.

Brug ikke en adapter.

Brug ikke forlængerledning.

Manglende overholdelse af disse anvisninger kan medføre personskaade, brand eller elektrisk stød.

Spænding: 220 - 240 Volt A.C.

Frekvens: 50/60 Hertz

Wattforbrug: 2200 Watt

BEMÆRK: Elkedlen har et stik med jordforbindelse. For at reducere risiko for elektrisk stød kan stikket kun sluttes til en stikkontakt på én måde. Hvis stikket ikke passer til stikkontakten, skal en kvalificeret elektriker kontaktes. Forsøg ikke at ændre stikket på nogen måde.


Brug ikke forlængerledning. Hvis ledningen er for kort, skal du kontakte en autoriseret elektriker for at få installeret en stikkontakt tættere på toasteren.

Der skal bruges en kort strømledning (eller aftagelig strømledning) for at reducere risikoen for at blive viklet ind i ledningen eller falde over en længere ledning.

Ledningen skal placeres, så den ikke hænger ud over bordkanten, hvor den kan trækkes ned af børn eller snubles over.

Bortskaffelse af elektriske apparater

Bortskaffelse af indpakningsmaterialer


Indpakningsmaterialet er 100 % genanvendeligt og er mærket med genbrugssymbolet . De forskellige indpakningsdele skal derfor bortskaffes på forsvarlig vis og i fuld overensstemmelse med lokale miljøregler for bortskaffelse af affald.

Bortskaffelse af produktet

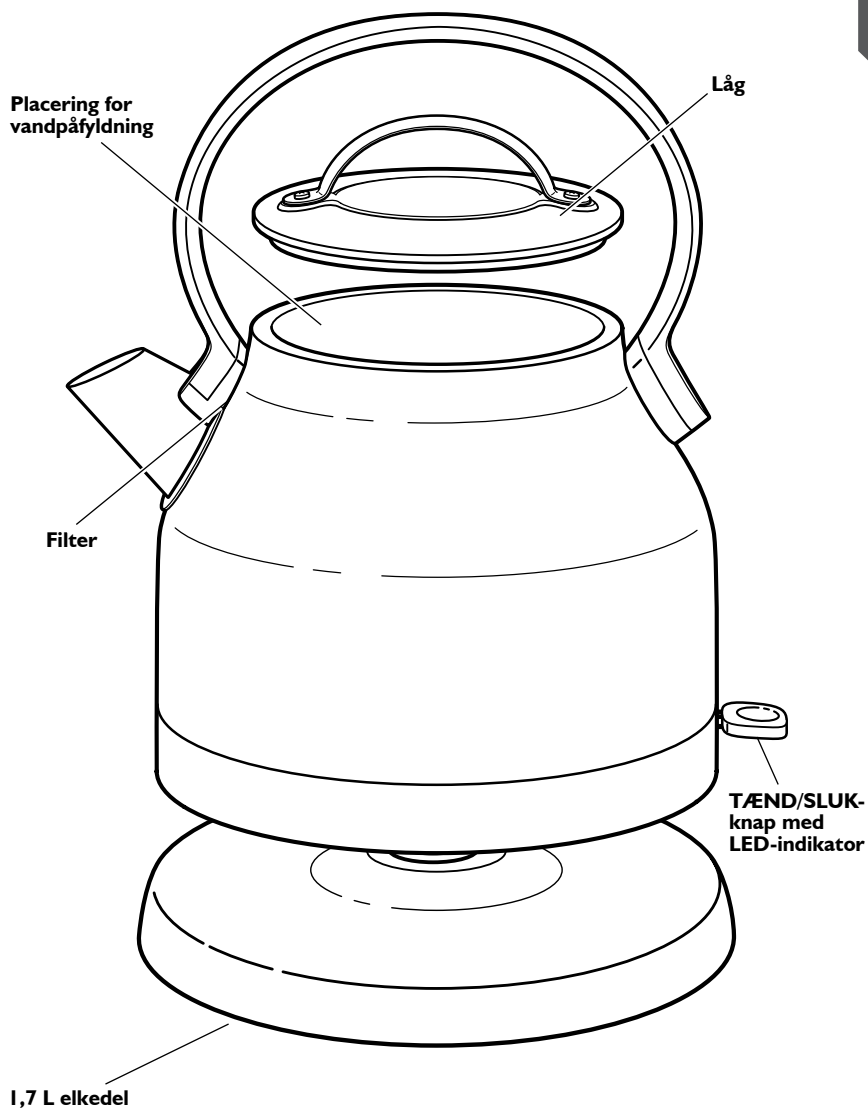
- Dette produkt er mærket efter EU-direktiv 2002/96/EF om affald fra elektrisk og elektronisk udstyr (WEEE).

- Ved at sikre at dette produkt bortskaffes korrekt, er du med til at undgå de potentielle negative konsekvenser for miljøet og folkesundheden, der kan være resultatet af uhensigtsmæssig bortskaffelse af dette produkt.



- Symbolet  på produktet eller på den medfølgende dokumentation angiver, at det ikke skal behandles som husholdningsaffald, men skal afleveres på et passende indsamlingscenter, hvor elektrisk og elektronisk udstyr genanvendes.

For yderligere oplysninger om håndtering, genvinding og genbrug af dette produkt bedes man kontakte de lokale myndigheder, renovationselskabet eller forretningen, hvor produktet er købt.



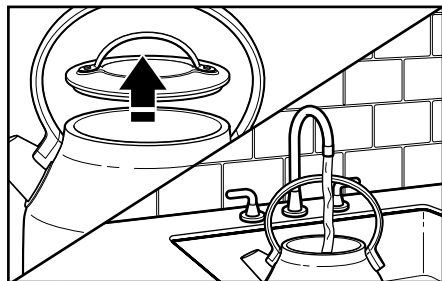
BETJENING AF ELKEDLEN

Før første brug

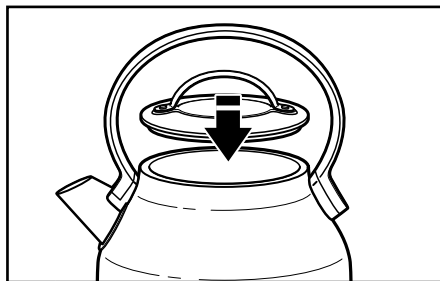
Før første brug skal elkedlen fyldes helt op til det maksimale niveau. Bring derefter vandet i kog og hæld det ud.

BEMÆRK: Elkedlen er kun beregnet til vand. Hæld ikke andre væsker eller substanser i elkedlen.

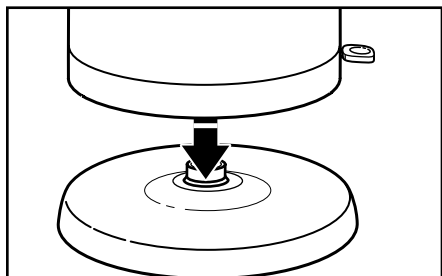
Opvarmning af vand



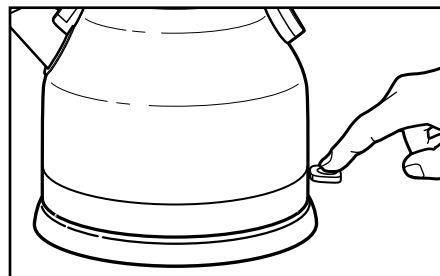
1 Tag låget af elkedlen. Fyld elkedlen med vand.



2 Sæt låget på igen.

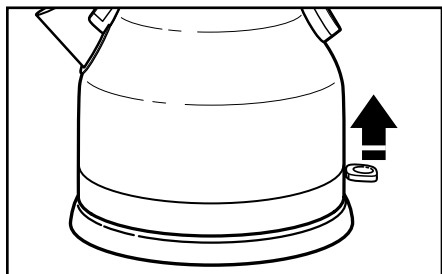


3 Placer elkedlen på basen.

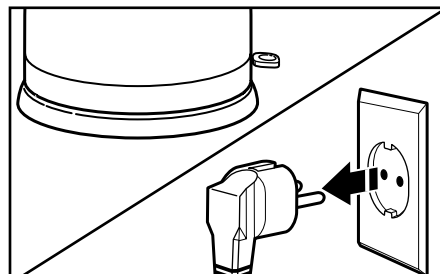


4 Tænd for kedlen ved at trykke TÆND/SLUK-knappen ned. LED-indikatorlyset tændes.

Kedlen slukkes automatisk, når vandet er kogt.



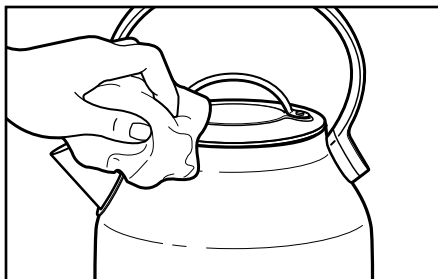
5 Den kan også slukkes ved at løfte knappen til SLUK-placering.



6 Tag stikket ud af elkedlen, når den ikke er i brug.

Rengøring af ydersiden

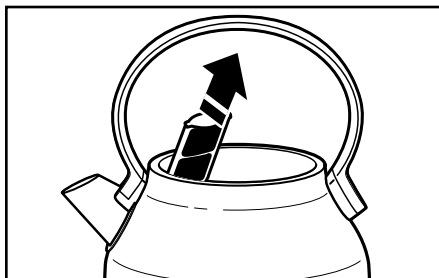
VIGTIGT: Før rengøring skal elkedlen altid kobles fra strømkontakten. Sørg for, at elkedlen er helt afkølet.



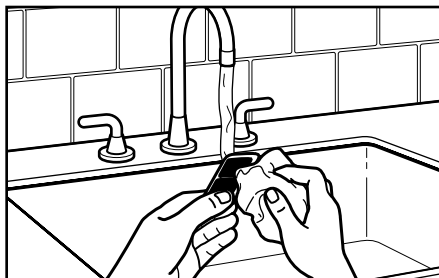
1 Elkedlens yderside rengøres med en opvredet klud. Tør elkedlen af og poler den med en blød klud. Slibemidler og skurecreme af enhver art anbefales ikke.

Rengøring af filteret

Elkedlen har et udtageligt filter, som opfanger kedelsten. Herved opnås renere vand. Filteret skal rengøres regelmæssigt – oftere, hvis du bor i et område med hårdt vand.



1 Adgang til filteret: Åbn elkedlens låg. Filteret er placeret bag tuden indeni elkedlen. Tag fat i den øverste del af filteret for at fjerne det.

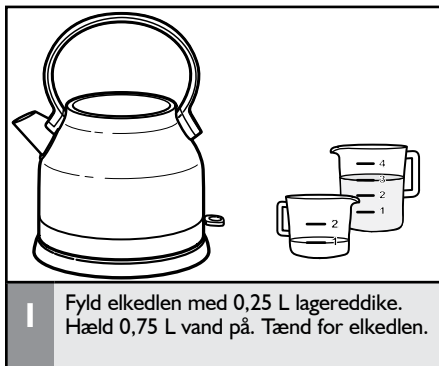


2 Rengør filteret under rindende vand med en blød børste eller klud for at fjerne aflejringer. Sæt filteret på igen ved at skubbe det ind på plads bag tuden.

BEMÆRK: Hvis der fortsat er kalkaflejringer på filteret, skal det stå natten over i en opløsning af vand og afkalkningsmiddel. Skyl filteret grundigt, og sæt det i elkedlen igen.

Fjernelse af kalkaflejringer indeni kedlen

Afkalkning af elkedlen er nødvendigt for at sikre, at den fungerer optimalt. Der kan dannes kalkaflejringer på elkedlens indvendige dele. Rengøringsintervallet afhænger af vandets hårdhed.



Garanti for KitchenAid elkedel

| Garantiens varighed: | KitchenAid betaler for: | KitchenAid betaler ikke for: |
|--|---|---|
| Europa, Mellemøsten og Afrika: For Model 5KEK1222: To års fuld garanti fra købsdatoen. | Reservedele og arbejds-løn ved reparation af defekte materialer eller udførelse. Service skal udføres af et autoriseret KitchenAid servicecenter. | A. Reparationer, hvis elkedlen anvendes til andre formål end almindelig madlavning i privat husholdning. B. Skader opstået på grund af uheld, ændringer på maskinen, forkert betjening, misbrug eller installationer/ betjening, der ikke udføres i henhold til de gældende regler for elektrisk udstyr. |

KITCHENAID PÅTAGER SIG IKKE ANSVARET FOR INDIREKTE SKADER.

Servicecentre

Al service skal udføres lokalt af et autoriseret KitchenAid servicecenter. Kontakt forhandleren, du har købt apparatet af, for at få navnet på det nærmeste autoriserede KitchenAid servicecenter.

I Danmark:

C.J.HVIDEVARESERVICE APS
Thorndahlsvej 11
9200 AALBORG SV
Tlf: 98 18 21 00
www.cjhvidevareservice.dk

Kundeservice

THUESEN JENSEN A/S:

Smedeland 11
2600 GLOSTRUP
Tlf: 70 20 52 22

www.KitchenAid.eu