

**Οδηγίες χρήσης**

**Whirlpool**



**DE20W5252**

# ΟΔΗΓΙΕΣ ΓΙΑ ΤΗΝ ΑΣΦΑΛΕΙΑ

## ΣΗΜΑΝΤΙΚΟ, ΔΙΑΒΑΣΤΕ ΚΑΙ ΤΗΡΕΙΤΕ

- Κατεβάστε το πλήρες εγχειρίδιο οδηγιών από την ιστοσελίδα docs.whirlpool.eu ή καλέστε τον αριθμό που υποδεικνύεται στο βιβλιαράκι εγγύησης.
  - Πριν χρησιμοποιήσετε τη συσκευή, διαβάστε αυτές τις οδηγίες για την ασφάλεια. Φυλάξτε τις οδηγίες σε κοντινό σημείο για μελλοντική αναφορά.
  - Αυτές οι οδηγίες και η συσκευή περιλαμβάνουν σημαντικές προειδοποιήσεις σχετικά με την ασφάλεια, τις οποίες πρέπει να τηρείτε σε κάθε περίπτωση. Ο κατασκευαστής δεν φέρει καμία ευθύνη για τη μη τήρηση αυτών των οδηγιών ασφαλείας, για ακατάλληλη χρήση της συσκευής ή λανθασμένη ρύθμιση των χειριστηρίων.
- ⚠ Η συσκευή χρησιμοποιεί εύφλεκτο ψυκτικό μέσο (R290), η μέγιστη ποσότητα φορτωμένου ψυκτικού μέσου είναι 0,058 kg. Η συσκευή πρέπει να εγκατασταθεί, να λειτουργεί και να αποθηκεύεται σε δωμάτιο με επιφάνεια δαπέδου μεγαλύτερη από 4 m<sup>2</sup>. Και η οροφή πρέπει να είναι υψηλότερη από 2,2 m.
- ⚠ Κρατήστε τα μικρά παιδιά (0-3 ετών) μακριά από η συσκευή. Τα μικρά παιδιά (3-8 ετών) πρέπει να διατηρούνται μακριά από τη συσκευή, εκτός εάν υπάρχει συνεχής επιτήρηση. Τα παιδιά 8 οκτώ ετών και πάνω καθώς και τα άτομα με μειωμένες σωματικές, αισθητηριακές ή διανοητικές ικανότητες ή έλλειψη εμπειρίας και γνώσης μπορούν να χρησιμοποιήσουν τη συσκευή μόνο εάν επιβλέπονται ή έχουν δοθεί οδηγίες σχετικά με την ασφαλή χρήση τους και εφόσον κατανοούν τους σχετικούς κινδύνους. Τα παιδιά απαγορεύεται να παίζουν με τη συσκευή. Ο καθαρισμός και η συντήρηση από τον χρήστη δεν πρέπει να εκτελούνται από παιδιά χωρίς επιτήρηση.
- ⚠ Μην χρησιμοποιείτε το νερό αποστράγγισης για ανθρώπους ή κατοικίδια ζώα

## ΕΠΙΤΡΕΠΟΜΕΝΗ ΧΡΗΣΗ

- ⚠ ΠΡΟΣΟΧΗ: Η συσκευή δεν προορίζεται για χρήση σε συνδυασμό με εξωτερικό χρονοδιακόπτη ή ξεχωριστό σύστημα απομακρυσμένου ελέγχου.
- ⚠ Η συσκευή αυτή έχει σχεδιαστεί για οικιακή χρήση καθώς και για παρόμοιες χρήσεις όπως: σε ξενοδοχεία και γραφεία.
- ⚠ Η συσκευή δεν προορίζεται για επαγγελματική χρήση. Μην χρησιμοποιείτε τη συσκευή σε εξωτερικό χώρο.
- ⚠ Μην χρησιμοποιείτε τη συσκευή σε περιβάλλοντα με θερμοκρασία περιβάλλοντος κάτω από 0 °C, καθώς αυτό θα μπορούσε να προκαλέσει το πάγωμα και την πρόκληση ζημιάς στη συσκευή.
- ⚠ Βεβαιωθείτε ότι το δοχείο νερού είναι κενός πριν μετακινήσετε τη μονάδα. - Κίνδυνος ηλεκτροπληξίας ή πυρκαγιάς.
- ⚠ Να απενεργοποιείτε πάντα τον αφυγραντήρα πρώτα από το κουμπί τροφοδοσίας πάνω στον πίνακα του προϊόντος. Μην χρησιμοποιείτε τον ασφαλειοδιακόπτη τροφοδοσίας ρεύματος ή τραβάτε το φιν για να το απενεργοποιήσετε. Αποσυνδέστε τον αφυγραντήρα από την τροφοδοσία ρεύματος αν πρέπει να παραμείνει αχρησιμοποίητος για μεγάλο χρονικό διάστημα ή κατά τη διάρκεια καταιγίδας/κεραυνού.
- ⚠ Ποτέ μην εισάγετε εμπόδια στην έξοδο αέρα (κίνδυνος τραυματισμού). Διατηρείτε τα ανοίγματα αερισμού καθαρά από οποιοδήποτε εμπόδιο.

# ΟΔΗΓΙΕΣ ΓΙΑ ΤΗΝ ΑΣΦΑΛΕΙΑ

## ΕΓΚΑΤΑΣΤΑΣΗ

- ⚠ Η μετακίνηση και η εγκατάσταση της συσκευής πρέπει να πραγματοποιούνται από δύο τουλάχιστον άτομα - κίνδυνος τραυματισμού. Χρησιμοποιείτε προστατευτικά γάντια για την αποσυσκευασία και την εγκατάσταση - κίνδυνος κοψίματος.
- ⚠ Η εγκατάσταση, συμπεριλαμβανομένων των ηλεκτρικών συνδέσεων και των επισκευών, πρέπει να πραγματοποιείται από εξειδικευμένο τεχνικό σύμφωνα με τους εθνικούς κανόνες σύνδεσης. Μην επισκευάζετε και μην αντικαθιστάτε κανένα εξάρτημα της συσκευής, εκτός εάν αναφέρεται ρητά στο εγχειρίδιο χρήσης.  
Κρατήστε τα παιδιά μακριά από το χώρο εγκατάστασης. Μετά από την αποσυσκευασία της συσκευής, βεβαιωθείτε ότι δεν έχει προκληθεί ζημιά σε αυτήν κατά τη μεταφορά.  
Σε περίπτωση προβλημάτων, επικοινωνήστε με τον αντιπρόσωπο ή με το τμήμα τεχνικής υποστήριξης πελατών. Μετά την εγκατάσταση, τα υλικά συσκευασίας (πλαστικά, φελιζόλ, κ.λπ.) πρέπει να φυλάσσονται μακριά από τα παιδιά - κίνδυνος ασφυξίας.  
Η συσκευή πρέπει να είναι αποσυνδεδεμένη από οποιαδήποτε απομακρυσμένη παροχή ρεύματος πριν από οποιαδήποτε εργασία εγκατάστασης - κίνδυνος ηλεκτροπληξίας.  
Κατά την εγκατάσταση, βεβαιωθείτε ότι η συσκευή δεν προκαλεί φθορά στο καλώδιο ηλεκτρικής τροφοδοσίας - κίνδυνος ηλεκτροπληξίας. Ενεργοποιήστε τη συσκευή μόνο όταν ολοκληρωθεί η εγκατάσταση.
- ⚠ Αφήνετε πάντα ένα διάκενο 20 cm γύρω από τη συσκευή και ένα κενό 50 cm πάνω από αυτήν.  
Ο ανεπαρκής αερισμός μπορεί να προκαλέσει υπερθέρμανση ή πυρκαγιά.
- ⚠ Για να αποφύγετε πιθανούς κινδύνους πυρκαγιάς, βεβαιωθείτε ότι το φίλτρο έχει εγκατασταθεί πριν θέσετε σε λειτουργία τη συσκευή.
- ⚠ Μην τοποθετείτε τη συσκευή κοντά σε πηγή θερμότητας (κίνδυνος πυρκαγιάς).
- ⚠ Αποφύγετε να διατηρείτε κοντά στη συσκευή εύφλεκτα υλικά, όπως αλκοόλη, βενζίνη ή αεροζόλ (κίνδυνος έκρηξης ή πυρκαγιάς).
- ⚠ Θέστε τη συσκευή σε λειτουργία μόνο σε επίπεδη και σταθερή επιφάνεια.
- ⚠ Πριν μετακινήσετε τη συσκευή αποσυνδέστε το καλώδιο τροφοδοσίας.

## ΗΛΕΚΤΡΙΚΕΣ ΠΡΟΕΙΔΟΠΟΙΗΣΕΙΣ


- ⚠ Η παροχή ρεύματος πρέπει να έχει την απαιτούμενη ονομαστική τάση και ειδικά κυκλώματα για τη συσκευή. Η διάμετρος του καλωδίου ρεύματος πρέπει να πληροί τις απαιτήσεις.
- ⚠ Πρέπει να είναι δυνατή η αποσύνδεση της συσκευής από την ηλεκτρική τροφοδοσία με αφαίρεση του. Πρέπει να είναι δυνατή η αποσύνδεση της συσκευής από την ηλεκτρική τροφοδοσία με αφαίρεση του φικς εάν η πρίζα είναι προσβάσιμη ή με χρήση του πολυπολικού διακόπτη που έχει εγκατασταθεί πριν από την πρίζα, σύμφωνα με τα εθνικά πρότυπα ηλεκτρικής ασφάλειας και η συσκευή πρέπει να διαθέτει γείωση με βάση τα εθνικά πρότυπα ασφαλείας.
- ⚠ Απαιτείται η χρήση ασφάλειας με χρονική καθυστέρηση ή ασφαλειοδιακόπτη χρονικής καθυστέρησης. Όλες οι καλωδιώσεις πρέπει να συμμορφώνονται με τους τοπικούς και εθνικούς ηλεκτρικούς κανονισμούς και η εγκατάσταση να γίνεται από εξειδικευμένο ηλεκτρολόγο.
- ⚠ Μη χρησιμοποιείτε καλώδια προέκτασης (μπαλαντέζες), πολύπριζα ή προσαρμογείς. Μετά την εγκατάσταση, δεν πρέπει να είναι δυνατή η πρόσβαση του χρήστη στα ηλεκτρικά εξαρτήματα. Μην χρησιμοποιείτε τη συσκευή όταν είστε βρεγμένοι ή με γυμνά πόδια. Μην χρησιμοποιήσετε τη συσκευή εάν έχει φθαρεί το ηλεκτρικό καλώδιο ή το φικς, εάν δεν λειτουργεί κανονικά, εάν έχει πέσει ή εάν έχει υποστεί άλλη ζημιά.
- ⚠ Εάν το καλώδιο τροφοδοσίας είναι κατεστραμμένο, πρέπει να αντικατασταθεί από τον ίδιο τον κατασκευαστή, τον αντιπρόσωπό του ή εξειδικευμένα άτομα, προκειμένου να αποφευχθεί ο κίνδυνος ηλεκτροπληξίας.
- ⚠ Εξασφαλίστε την ασφαλή γείωση και το καλώδιο γείωσης συνδεδεμένο με το ειδικό σύστημα γείωσης του κτιρίου, το οποίο εγκαθίσταται από επαγγελματίες. Η συσκευή πρέπει να είναι εφοδιασμένη με διακόπτη προστασίας από διαρροή ηλεκτρικού ρεύματος και βοηθητικό αυτόματο διακόπτη με επαρκή χωρητικότητα. Ο ασφαλειοδιακόπτης πρέπει επίσης να διαθέτει μαγνητική και θερμική λειτουργία απενεργοποίησης για την προστασία σε περίπτωση βραχυκυκλώματος και υπερφόρτωσης.

# ΟΔΗΓΙΕΣ ΓΙΑ ΤΗΝ ΑΣΦΑΛΕΙΑ


## ΣΥΝΤΗΡΗΣΗ ΚΑΙ ΚΑΘΑΡΙΣΜΟΣ

**⚠ ΠΡΟΕΙΔΟΠΟΙΗΣΗ:** Πριν από οποιαδήποτε εργασία συντήρησης, βεβαιωθείτε ότι η συσκευή είναι σβηστή και αποσυνδεδεμένη από το δίκτυο τροφοδοσίας. Ποτέ μην χρησιμοποιείτε συσκευές καθαρισμού με ατμό - κίνδυνος ηλεκτροπληξίας.

## ΑΠΟΡΡΙΨΗ ΥΛΙΚΩΝ ΣΥΣΚΕΥΑΣΙΑΣ

- Τα υλικά της συσκευασίας είναι 100% ανακυκλώσιμα και φέρουν το σύμβολο της ανακύκλωσης . Τα διάφορα μέρη της συσκευασίας πρέπει συνεπώς να απορρίπτονται με υπευθυνότητα και σε πλήρη συμμόρφωση με τους κανονισμούς της τοπικής δημοτικής αρχής όσον αφορά τη διάθεση αποβλήτων.





## ΑΠΟΡΡΙΨΗ ΗΛΕΚΤΡΙΚΩΝ ΟΙΚΙΑΚΩΝ ΣΥΣΚΕΥΩΝ

- Η συσκευή αυτή έχει κατασκευαστεί από ανακυκλώσιμα ή επαναχρησιμοποιήσιμα υλικά. Απορρίψτε σύμφωνα με τους κανονισμούς των τοπικών αρχών. Για περαιτέρω πληροφορίες σχετικά με την επεξεργασία, την ανάκτηση και την ανακύκλωση των ηλεκτρικών οικιακών συσκευών, επικοινωνήστε με τις αρμόδιες τοπικές αρχές, την υπηρεσία συλλογής οικιακών αποβλήτων ή το κατάστημα από όπου αγοράσατε αυτό το προϊόν. Αυτή η συσκευή φέρει σήμανση σύμφωνα με την ευρωπαϊκή οδηγία 2012/19/ΕΕ σχετικά με τα απόβλητα ειδών ηλεκτρικού και ηλεκτρονικού εξοπλισμού (ΑΗΗΕ). Εξασφαλίζοντας τη σωστή απόρριψη αυτού του προϊόντος, θα βοηθήσετε στην αποτροπή των πιθανών βλαβερών συνεπειών για το περιβάλλον και την ανθρώπινη υγεία. Το σύμβολο  πάνω στο προϊόν ή στα συνοδευτικά έγγραφα υποδεικνύει ότι αυτή η συσκευή δεν μπορεί να θεωρηθεί οικιακό απόρριμμα, αλλά πρέπει να παραδίδεται στο κατάλληλο κέντρο συλλογής για την ανακύκλωση ηλεκτρικών και ηλεκτρονικών εξαρτημάτων.

## ΔΗΛΩΣΗ ΣΥΜΜΟΡΦΩΣΗΣ

- Το ψυκτικό αέριο βρίσκεται σε ερμητικά σφραγισμένο σύστημα (R290, GWP 3).

## Επεξήγηση των συμβόλων που εμφανίζονται στη μονάδα.

 Caution, risk of fire	<b>ΠΡΟΕΙΔΟΠΟΙΗΣΗ</b>	Το σύμβολο δείχνει ότι η συσκευή χρησιμοποιεί ένα εύφλεκτο ψυκτικό. Εάν το ψυκτικό μέσο διαρρεύσει και εκτεθεί σε εξωτερική πηγή ανάφλεξης, υπάρχει κίνδυνος πυρκαγιάς
	<b>ΠΡΟΣΟΧΗ</b>	Αυτό το σύμβολο δείχνει ότι πρέπει να διαβάσετε προσεκτικά το εγχειρίδιο λειτουργίας
	<b>ΠΡΟΣΟΧΗ</b>	Αυτό το σύμβολο δείχνει ότι ο χειρισμός του εξοπλισμού πρέπει να γίνεται από το προσωπικό σέρβις με αναφορά στο εγχειρίδιο εγκατάστασης
	<b>ΠΡΟΣΟΧΗ</b>	Αυτό το σύμβολο δείχνει ότι υπάρχουν διαθέσιμες πληροφορίες, στο εγχειρίδιο λειτουργίας ή στο εγχειρίδιο εγκατάστασης

## ΟΔΗΓΙΕΣ ΑΣΦΑΛΕΙΑΣ ΓΙΑ ΤΗ ΣΥΝΤΗΡΗΣΗ ΤΗΣ ΣΥΣΚΕΥΗΣ ΜΕ ΕΙΔΙΚΟ ΨΥΚΤΙΚΟ

**⚠ Κατεβάστε το πλήρες εγχειρίδιο για τις λεπτομερείς διαδικασίες εγκατάστασης, συντήρησης και επισκευής στην ιστοσελίδα docs.whirlpool.eu.**

## ΟΔΗΓΙΕΣ ΓΙΑ ΤΗΝ ΑΣΦΑΛΕΙΑ

⚠ Μη χρησιμοποιείτε μέσα για να επιταχύνετε τη διαδικασία απόψυξης ή για να καθαρίσετε, εκτός από αυτά που συνιστά ο κατασκευαστής.

⚠ Η συσκευή πρέπει να αποθηκεύεται σε καλά αεριζόμενο χώρο, όπου το μέγεθος του δωματίου αντιστοιχεί στο χώρο που ορίζεται για τη λειτουργία της, χωρίς να λειτουργούν συνεχώς πηγές ανάφλεξης (όπως ανοικτές φλόγες, συσκευή αερίου σε λειτουργία ή ηλεκτρική θερμάστρα).

⚠ Μην τρυπάτε ή καίτε. Να έχετε υπόψη σας ότι τα ψυκτικά μπορεί να είναι άοσμα. Κάθε άτομο που ασχολείται με την επεξεργασία ή εργάζεται σε ένα κύκλωμα ψυκτικού πρέπει να διαθέτει έγκυρο πιστοποιητικό από μια αρχή αξιολόγησης διαπιστευμένη από τη βιομηχανία, η οποία εγκρίνει την αρμοδιότητά του να χειρίζεται ψυκτικά με ασφάλεια σύμφωνα με μια προδιαγραφή αξιολόγησης αναγνωρισμένη από τη βιομηχανία. Η συντήρηση πρέπει να εκτελείται μόνο σύμφωνα με τις οδηγίες του κατασκευαστή του εξοπλισμού. Η συντήρηση και οι επισκευές που απαιτούν τη συνδρομή άλλου εξειδικευμένου προσωπικού, πρέπει να πραγματοποιούνται υπό την επίβλεψη του αρμόδιου ατόμου κατά τη χρήση εύφλεκτων ψυκτικών μέσων. Η συσκευή πρέπει να εγκαθίσταται, να λειτουργεί και να αποθηκεύεται σε δωμάτιο με επιφάνεια δαπέδου άνω των 4 m<sup>2</sup>. Η εγκατάσταση των σωληνώσεων πρέπει να γίνεται σε δωμάτιο με επιφάνεια δαπέδου μεγαλύτερη από 4 m<sup>2</sup>.

Οι σωληνώσεις πρέπει να συμμορφώνονται με τους εθνικούς κανονισμούς αερίου.

Η μέγιστη ποσότητα φόρτωσης ψυκτικού μέσου είναι 0,058 kg.

Όταν επαναχρησιμοποιούνται σύνδεσμοι ρακόρ, το χείλος πρέπει να ανακατασκευάζεται.

1. Η μεταφορά του εξοπλισμού που περιέχει εύφλεκτα ψυκτικά μέσα πρέπει να γίνεται σύμφωνα με τους κανονισμούς μεταφοράς.
2. Η σήμανση του εξοπλισμού πρέπει να συμμορφώνεται με τους τοπικούς κανονισμούς.
3. Η απόρριψη εξοπλισμού με εύφλεκτα ψυκτικά μέσα πρέπει να γίνεται σύμφωνα με τους εθνικούς κανονισμούς.
4. Η αποθήκευση του εξοπλισμού/συσκευών πρέπει να γίνεται σύμφωνα με τις οδηγίες του κατασκευαστή.

5. Αποθήκευση συσκευασμένου (μη πωλούμενου) εξοπλισμού. Η συσκευασία αποθήκευσης πρέπει να είναι κατασκευασμένη έτσι ώστε η μηχανική βλάβη του εξοπλισμού μέσα στη συσκευασία να μην προκαλεί διαρροή του ψυκτικού μέσου. Ο μέγιστος αριθμός τεμαχίων εξοπλισμού που επιτρέπεται να αποθηκεύονται μαζί ρυθμίζεται από τους τοπικούς κανονισμούς.

6. Πληροφορίες σχετικά με το σέρβις.

6-1 Έλεγχος στο χώρο

Πριν ξεκινήσετε να εργάζεστε σε ένα σύστημα που περιέχει εύφλεκτα ψυκτικά μέσα, πρέπει να πραγματοποιήσετε ελέγχους ασφαλείας για την ελαχιστοποίηση του κινδύνου ανάφλεξης. Για την επισκευή του ψυκτικού συστήματος πρέπει να τηρούνται οι ακόλουθες προφυλάξεις πριν από την εκτέλεση εργασιών στο σύστημα.

6-2 Διαδικασία εργασίας

Οι εργασίες πρέπει να διεξάγονται με ελεγχόμενη διαδικασία, ώστε να ελαχιστοποιείται ο κίνδυνος παρουσίας εύφλεκτων αερίων ή ατμών κατά τη διάρκεια της εργασίας.

6-3 Γενικός χώρος εργασίας

Όλο το προσωπικό συντήρησης και άλλα άτομα που εργάζονται στην περιοχή ενημερώνεται για τη φύση της εργασίας που εκτελείται. Πρέπει να αποφεύγεται η εργασία σε παραπλήσιους χώρους.

6-4 Έλεγχος παρουσίας ψυκτικού μέσου

Η περιοχή πρέπει να ελεγχθεί με έναν κατάλληλο ανιχνευτή ψυκτικού μέσου πριν και κατά τη διάρκεια της εργασίας, προκειμένου να διασφαλίζεται ότι ο τεχνικός έχει γνώση τυχόν εύφλεκτης ατμόσφαιρας. Βεβαιωθείτε ότι ο εξοπλισμός ανίχνευσης διαρροών που χρησιμοποιείται είναι κατάλληλος για χρήση με εύφλεκτα ψυκτικά μέσα, δηλ. χωρίς σπινθήρες, κατάλληλα σφραγισμένος ή εγγενώς ασφαλής.

6-5 Παρουσία πυροσβεστήρα

Εάν πρέπει να εκτελεστεί οποιαδήποτε εργασία με θερμότητα στον εξοπλισμό ψύξης ή

## ΟΔΗΓΙΕΣ ΓΙΑ ΤΗΝ ΑΣΦΑΛΕΙΑ

σε οποιοδήποτε σχετικό εξάρτημα, πρέπει να είναι διαθέσιμος ο κατάλληλος εξοπλισμός πυρόσβεσης. Να έχετε έναν πυροσβεστήρα ξηρής σκόνης ή CO<sub>2</sub> δίπλα στην περιοχή φόρτωσης.

6-6 Δεν υπάρχουν πηγές ανάφλεξης

Κανένα άτομο που εκτελεί εργασίες σε ένα σύστημα ψύξης το οποίο συνεπάγεται την έκθεση σωληνώσεων που περιέχουν ή περιείχαν εύφλεκτο ψυκτικό, δεν πρέπει να χρησιμοποιεί οποιαδήποτε πηγή ανάφλεξης κατά τρόπο ώστε να μπορεί να δημιουργηθεί κίνδυνος πυρκαγιάς ή έκρηξης.

Όλες οι πιθανές πηγές ανάφλεξης, συμπεριλαμβάνεται και το κάπνισμα, πρέπει να διατηρούνται αρκετά μακριά από το σημείο εγκατάστασης, επισκευής, αφαίρεσης και απόρριψης, κατά τη διάρκεια της οποίας μπορεί να απελευθερωθεί εύφλεκτο ψυκτικό μέσο στον περιβάλλοντα χώρο. Πριν από την εργασία, η περιοχή γύρω από τον εξοπλισμό πρέπει να ελέγχεται προκειμένου να εξασφαλίζεται ότι δεν υπάρχουν κίνδυνοι από εύφλεκτα υλικά ή κίνδυνοι ανάφλεξης. Πρέπει να τοποθετούνται πινακίδες "Απαγορεύεται το κάπνισμα".

6-7 Αεριζόμενη περιοχή

Βεβαιωθείτε ότι η περιοχή είναι ανοικτή ή ότι εξαερίζεται επαρκώς πριν ανοίξετε το σύστημα ή πραγματοποιήσετε οποιαδήποτε εργασία με θερμότητα. Ο βαθμός εξαερισμού συνεχίζεται κατά τη διάρκεια της περιόδου εκτέλεσης του έργου. Ο εξαερισμός πρέπει να διασκορπίζει με ασφάλεια οποιοδήποτε ψυκτικό μέσο ελευθερώνεται και κατά προτίμηση να το αποβάλλει προς τα έξω στην ατμόσφαιρα.

6-8 Έλεγχος στον εξοπλισμό ψύξης

Όταν γίνεται αλλαγή ηλεκτρικών εξαρτημάτων, αυτά πρέπει να είναι κατάλληλα για το σκοπό για τον οποίο προορίζονται και να έχουν τις σωστές προδιαγραφές. Πρέπει πάντα να τηρούνται οι οδηγίες συντήρησης και σέρβις του κατασκευαστή. Σε περίπτωση αμφιβολίας συμβουλευτείτε το τεχνικό τμήμα του κατασκευαστή για βοήθεια. Για τις εγκαταστάσεις που χρησιμοποιούν εύφλεκτα ψυκτικά μέσα πρέπει να εφαρμόζονται οι ακόλουθοι έλεγχοι:

- Η ποσότητα φόρτωσης ψυκτικού είναι ανάλογη με το μέγεθος του χώρου εντός του οποίου τοποθετούνται τα μέρη που περιέχουν το ψυκτικό μέσο.

- Τα μηχανήματα εξαερισμού και οι έξοδοι λειτουργούν επαρκώς και δεν φράζονται. -

Αν χρησιμοποιείται ένα έμμεσο κύκλωμα ψυκτικού, το δευτερεύον κύκλωμα πρέπει να ελέγχεται για παρουσία ψυκτικού.

- Η σήμανση στον εξοπλισμό εξακολουθεί να είναι ορατή και ευανάγνωστη. Οι σημάνσεις και οι μη αναγνώσιμες ενδείξεις πρέπει να αποκαθίστανται.

- Οι σωλήνες ή τα εξαρτήματα ψύξης έχουν εγκατασταθεί σε μία θέση όπου είναι απίθανο να εκτεθούν σε οποιαδήποτε ουσία η οποία θα μπορούσε να διαβρώσει τα μέρη που περιέχουν το ψυκτικό μέσο, εκτός αν τα μέρη αυτά είναι κατασκευασμένα από υλικά τα οποία είναι εγγενώς ανθεκτικά στη διάβρωση ή προστατεύονται επαρκώς από τη διάβρωση.

6-9 Έλεγχοι σε ηλεκτρικές συσκευές

Η επισκευή και η συντήρηση των ηλεκτρικών εξαρτημάτων πρέπει να περιλαμβάνει τους αρχικούς ελέγχους ασφαλείας και τις διαδικασίες επιθεώρησης των εξαρτημάτων. Εάν υπάρχει βλάβη που θα μπορούσε να θέσει σε κίνδυνο την ασφάλεια, τότε καμία ηλεκτρική παροχή δεν πρέπει να συνδέεται στο κύκλωμα μέχρι να αντιμετωπιστεί ικανοποιητικά. Αν το σφάλμα δεν μπορεί να αποκατασταθεί αμέσως, αλλά είναι απαραίτητο να συνεχιστεί η λειτουργία, πρέπει να χρησιμοποιηθεί κατάλληλη προσωρινή λύση. Αυτό θα πρέπει να αναφερθεί στον ιδιοκτήτη του εξοπλισμού, ώστε ενημερωθούν όλα τα μέρη. Οι αρχικοί έλεγχοι ασφαλείας περιλαμβάνουν:

- Εκφόρτιση των πυκνωτών: αυτό πρέπει να γίνει με ασφαλή τρόπο για να αποφευχθεί η πιθανότητα σπινθηρισμού.

- Ότι δεν υπάρχουν ηλεκτρικά εξαρτήματα και καλώδια που εκτεθειμένα κατά τη φόρτιση, την ανάκτηση ή τον καθαρισμό του συστήματος.

- Ότι υπάρχει συνέχεια της γείωσης.

7. Επισκευές σφραγισμένων εξαρτημάτων

Κατά τη διάρκεια επισκευών σε σφραγισμένα εξαρτήματα, όλες οι ηλεκτρικές παροχές



πρέπει να αποσυνδέονται από τον εξοπλισμό στον οποίο γίνονται οι εργασίες, πριν από κάθε αφαίρεση σφραγισμένης παροχής ηλεκτρικού ρεύματος κατά τη συντήρηση. Στη συνέχεια, πρέπει να τοποθετείται μια μορφή μόνιμης λειτουργίας ανίχνευσης διαρροών στο πιο κρίσιμο σημείο προκειμένου να προειδοποιεί για μια πιθανώς επικίνδυνη κατάσταση. Ιδιαίτερη προσοχή πρέπει να δοθεί στα ακόλουθα προκειμένου να διασφαλιστεί αυτό κατά την εργασία σε ηλεκτρικά εξαρτήματα. Το περίβλημα δεν τροποποιείται με τρόπο που να επηρεάζεται το επίπεδο προστασίας. Αυτό περιλαμβάνει ζημιές σε καλώδια, υπερβολικό αριθμό συνδέσεων, υλικά στεγανοποίησης ακροδεκτών που δεν συμμορφώνονται με τις αρχικές προδιαγραφές, βλάβη στις τσιμούχες, λανθασμένη τοποθέτηση στυπιοθλιπτών, κ.λπ. Βεβαιωθείτε ότι η συσκευή είναι τοποθετημένη με ασφάλεια. Βεβαιωθείτε ότι οι τσιμούχες ή τα υλικά στεγανοποίησης δεν έχουν φθαρεί σε βαθμό που να μην εξυπηρετούν πλέον το σκοπό αποτροπής της εισόδου εύφλεκτων αερίων. Τα ανταλλακτικά πρέπει να συμμορφώνονται με τις προδιαγραφές του κατασκευαστή.

### ΣΗΜΕΙΩΣΗ:

Η χρήση στεγανωτικού σιλικόνης μπορεί να αναστείλει την αποτελεσματικότητα ορισμένων τύπων εξοπλισμού ανίχνευσης διαρροών. Τα εξαρτήματα που είναι εγγενώς ασφαλή δεν χρειάζεται να απομονώνονται πριν εργασθείτε σε αυτά.

8. Επισκευή εγγενώς ασφαλών εξαρτημάτων Μην εφαρμόζετε μόνιμα επαγωγικά ή χωρητικά φορτία στο κύκλωμα χωρίς να βεβαιωθείτε ότι αυτό δεν υπερβαίνει την επιτρεπόμενη τάση και το ρεύμα που επιτρέπεται για τον εξοπλισμό που χρησιμοποιείται. Τα εγγενώς ασφαλή εξαρτήματα είναι οι μόνοι τύποι εξαρτημάτων στα οποία μπορείτε να εργασθείτε με την παρουσία εύφλεκτης ατμόσφαιρας. Ο εξοπλισμός δοκιμής πρέπει να έχει τη σωστή σήμανση. Αντικαταστήστε τα εξαρτήματα μόνο με εξαρτήματα που ορίζονται από τον κατασκευαστή. Άλλα εξαρτήματα ενδέχεται να προκαλέσουν ανάφλεξη της ψυκτικής ατμόσφαιρας από διαρροή.

### 9. Καλωδίωση

Βεβαιωθείτε ότι η καλωδίωση δεν υπόκειται σε φθορά, διάβρωση, υπερβολική πίεση, δόνηση, αιχμηρές άκρες ή οποιαδήποτε άλλη περιβαλλοντική επίδραση. Για τους ελέγχους πρέπει επίσης να λαμβάνεται υπόψη η παλαιότητα ή οι συνεχείς κραδασμοί που προέρχονται από πηγές όπως οι συμπιεστές ή οι ανεμιστήρες.

### 10. Ανίχνευση εύφλεκτων ψυκτικών μέσων

Σε καμία περίπτωση δεν πρέπει να χρησιμοποιούνται πιθανές πηγές ανάφλεξης κατά την αναζήτηση ή την ανίχνευση διαρροών ψυκτικού μέσου. Δεν πρέπει να χρησιμοποιείται φακός αλογόνου (ή οποιοσδήποτε άλλος ανιχνευτής που χρησιμοποιεί γυμνή φλόγα).

### 10. Μέθοδοι ανίχνευσης διαρροών

Οι παρακάτω μέθοδοι ανίχνευσης διαρροών θεωρούνται αποδεκτές για συστήματα που περιέχουν εύφλεκτα ψυκτικά μέσα:

Πρέπει να χρησιμοποιούνται ηλεκτρονικοί ανιχνευτές διαρροής για την ανίχνευση εύφλεκτων ψυκτικών μέσων, αλλά η ευαισθησία τους μπορεί να μην είναι επαρκής, ή μπορεί να χρειαστούν εκ νέου βαθμονόμηση (ο εξοπλισμός ανίχνευσης πρέπει να βαθμονομείται σε ένα χώρο ελεύθερο από ψυκτικό μέσο.)

- Βεβαιωθείτε ότι ο ανιχνευτής δεν αποτελεί πιθανή πηγή ανάφλεξης και ότι είναι κατάλληλος για το ψυκτικό μέσο που χρησιμοποιείται.

- Ο εξοπλισμός ανίχνευσης διαρροής πρέπει να ρυθμιστεί σε ποσοστό του LFL του ψυκτικού μέσου και πρέπει να βαθμονομείται στο ψυκτικό που χρησιμοποιείται και να επιβεβαιώνεται το κατάλληλο ποσοστό φυσικού αερίου (έως 25%).

- Τα υγρά ανίχνευσης διαρροών είναι κατάλληλα για χρήση με τα περισσότερα ψυκτικά, αλλά η χρήση των απορρυπαντικών που περιέχουν χλώριο πρέπει να αποφεύγεται καθώς το χλώριο μπορεί να αντιδράσει με το ψυκτικό και να διαβρώσει το χαλκοσωλήνα.

- Εάν υπάρχει υποψία για διαρροή, όλες οι γυμνές φλόγες πρέπει να απομακρύνονται / να σβήνουν.

- Εάν βρεθεί διαρροή ψυκτικού μέσου που απαιτεί χαλκοκόλληση, όλα τα ψυκτικά μέσα πρέπει να ανακτώνται από το σύστημα, ή να απομονώνονται (με κλείσιμο των βαλβίδων) σε

ένα τμήμα του συστήματος μακριά από τη διαρροή.

### 11. Αφαίρεση και εκκένωση

- Κατά την πρόσβαση στο κύκλωμα ψυκτικού μέσου για επισκευές ή για οποιονδήποτε άλλο σκοπό, πρέπει χρησιμοποιούνται συμβατικές διαδικασίες. Ωστόσο, είναι σημαντικό να ακολουθείται

η βέλτιστη πρακτική, δεδομένου ότι πρέπει να λαμβάνεται υπόψη η αναφλεξιμότητα.

Να εφαρμόζετε την ακόλουθη διαδικασία:

- Αφαιρέστε το ψυκτικό μέσο.
- Καθαρίστε το κύκλωμα με αδρανές αέριο.
- Εκκενώστε.
- Καθαρίστε πάλι με αδρανές αέριο.
- Ανοίξτε το κύκλωμα με κοπή ή συγκόλληση.

Η ποσότητα φόρτωσης ψυκτικού μέσου πρέπει να ανακτάται στις σωστές φιάλες ανάκτησης. Το σύστημα πρέπει να εκπλένεται με OFN για να καθίσταται η μονάδα ασφαλής για εύφλεκτα ψυκτικά. Αυτή η διαδικασία μπορεί να χρειαστεί να επαναληφθεί αρκετές φορές. Ο πεπαισμένος αέρας ή το οξυγόνο δεν πρέπει να χρησιμοποιούνται για τη συγκεκριμένη εργασία. Ο καθαρισμός πρέπει να επιτυγχάνεται με πλήρωση έως ότου επιτευχθεί η πίεση εργασίας, στη συνέχεια με εξαέρωση στην ατμόσφαιρα και στο τέλος με επίτευξη κενού. Η διαδικασία αυτή πρέπει να επαναλαμβάνεται έως ότου να μην υπάρχει ψυκτικό μέσο μέσα στο σύστημα. Όταν χρησιμοποιείται η τελική πλήρωση, το σύστημα πρέπει να εξαερίζεται σε ατμοσφαιρική πίεση για να μπορέσει να λειτουργήσει. Αυτή η εργασία

είναι απολύτως απαραίτητη εάν πρόκειται να πραγματοποιηθούν οι εργασίες συγκόλλησης στις σωληνώσεις. Βεβαιωθείτε ότι η έξοδος για την αντλία κενού δεν είναι κοντά σε οποιαδήποτε πιθανή πηγή ανάφλεξης και ότι υπάρχει κενό στο σύστημα με OFN και διαθέσιμος συνεχής εξαερισμός.

### 12. Διαδικασίες πλήρωσης

Πέραν της τυπικής διαδικασίας πλήρωσης της μονάδας, θα πρέπει να ακολουθήσετε τα παρακάτω: - Όταν κάνετε πλήρωση ψυκτικού υγρού, αποκλείστε οποιοδήποτε ενδεχόμενο ανάμιξης διαφορετικών ψυκτικών υγρών.

Οι αποστάσεις και τα εύκαμπτα κομμάτια σωληνώσεων θα πρέπει να είναι όσο δυνατό περιορισμένα, ελαχιστοποιώντας έτσι τις απαιτούμενες ποσότητες ψυκτικού υγρού.

- Οι φιάλες πρέπει να διατηρούνται σε κατάλληλη θέση σύμφωνα με τις οδηγίες.
- Πριν από την πλήρωση του συστήματος με ψυκτικό υγρό, επιβεβαιώστε την ασφαλή σύνδεση γείωσης του συστήματος ψύξης.

- Αφού ολοκληρωθεί η πλήρωση τοποθετήστε μια ετικέτα στο σύστημα (αν δεν υπάρχει ήδη).

- Πρέπει να αποφεύγεται η υπερπλήρωση του συστήματος ψύξης. Πριν από την επαναπλήρωση το σύστημα πρέπει να δοκιμαστεί με πίεση με OFN.

Με την ολοκλήρωση της πλήρωσης, αλλά πριν από την τελική παράδοση, το σύστημα θα πρέπει να ελεγχθεί και πάλι για τυχόν διαρροή.

Πρέπει να διεξάγεται έλεγχος διαρροών πριν φύγετε από την εγκατάσταση.

### 13. Παροπλισμός

Πριν από τη διεξαγωγή αυτής της διαδικασίας, είναι απαραίτητο ο τεχνικός να είναι εξοικειωμένος πλήρως με τον εξοπλισμό και όλες τις λεπτομέρειες. Συνιστάται η ασφαλής αφαίρεση όλων

των ψυκτικών μέσων. Πριν την εκκίνηση της εργασίας, πρέπει να ληφθεί δείγμα από το λάδι και το ψυκτικό υγρό της μονάδος για την περίπτωση που απαιτείται ανάλυση πριν το χρησιμοποιήσετε εκ νέου. Πριν ξεκινήσετε βεβαιωθείτε ότι υπάρχει παροχή ρεύματος.

α. Μελετήστε την μονάδα και τη λειτουργία της.

β. Απομονώστε ηλεκτρικά τη μονάδα.

γ. Πριν ξεκινήσετε βεβαιωθείτε ότι:

## ΟΔΗΓΙΕΣ ΓΙΑ ΤΗΝ ΑΣΦΑΛΕΙΑ

- Υπάρχει ο μηχανικός εξοπλισμός, εάν απαιτείται, για το χειρισμό των φιαλών ψυκτικού.
- Όλα τα μέσα ατομικής προστασίας είναι διαθέσιμα και χρησιμοποιούνται σωστά.
- Η διαδικασία ανάκτησης εποπτεύεται ανά πάσα στιγμή από αρμόδιο πρόσωπο.
- Ο εξοπλισμός ανάκτησης και οι φιάλες συμμορφώνονται με τα σχετικά πρότυπα.

δ. Υπάρχει δυνατότητα άντλησης του συστήματος ψυκτικού.

ε. Αν δεν είναι δυνατή η χρήση κενού, τότε δημιουργήστε πολλαπλά ανοίγματα για την έξοδο του ψυκτικού υγρού από διαφορετικά σημεία.

στ. Πριν την ανάκτηση, βεβαιωθείτε ότι οι φιάλες έχουν ζυγιστεί.

ζ. Ξεκινήστε τη διαδικασία ανάκτησης σύμφωνα με τις οδηγίες.

η. Μη γεμίζετε υπερβολικά τις φιάλες. (Όχι περισσότερο από 80% του όγκου υγρού φορτίου).

θ. Μην υπερβαίνετε το μέγιστο όριο πίεσης της φιάλης, ακόμη και προσωρινά.

ι. Μετά την πλήρωση των φιαλών και την ολοκλήρωση της διαδικασίας, βεβαιωθείτε ότι όλες οι φιάλες και ο εξοπλισμός θα απομακρυνθούν αμέσως καθώς και ότι όλες οι βάνες απομόνωσης είναι κλειστές.

κ. Το ανακτημένο ψυκτικό μέσο δεν πρέπει να χρησιμοποιείται σε άλλο ψυκτικό σύστημα, εκτός εάν έχει καθαριστεί και ελεγχθεί.

### 14. Σήμανση

Ο εξοπλισμός πρέπει να φέρει ετικέτα όπου θα αναγράφεται ότι έχει τεθεί εκτός λειτουργίας και να έχει αδειάσει από το ψυκτικό. Η ετικέτα πρέπει να φέρει ημερομηνία και υπογραφή. Βεβαιωθείτε ότι υπάρχουν ετικέτες στον εξοπλισμό που αναφέρουν ότι ο εξοπλισμός περιέχει εύφλεκτο ψυκτικό.

### 15. Ανάκτηση

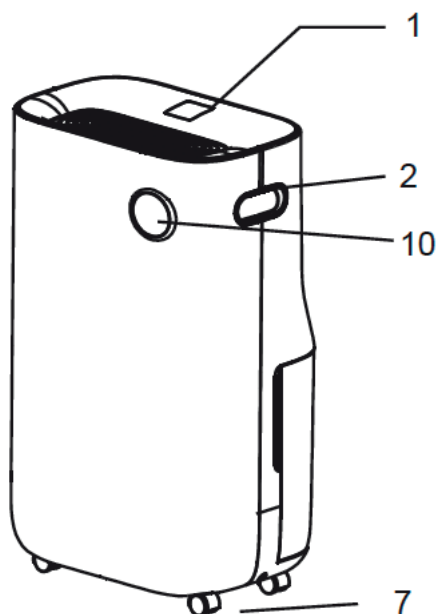
Κατά την αφαίρεση ψυκτικού από ένα σύστημα, είτε για συντήρηση είτε για παροπλισμό, συνιστάται η ασφαλής αφαίρεση όλων των ψυκτικών μέσων. Κατά τη μεταφορά του ψυκτικού σε φιάλες, βεβαιωθείτε ότι χρησιμοποιούνται μόνο κατάλληλες φιάλες ανάκτησης ψυκτικού μέσου. Βεβαιωθείτε ότι είναι διαθέσιμος ο σωστός αριθμός φιαλών για την ανάκτηση της συνολικής ποσότητας ψυκτικού του συστήματος. Όλες οι φιάλες που θα χρησιμοποιηθούν προορίζονται για το ανακτηθέν ψυκτικό μέσο και φέρουν σήμανση για το συγκεκριμένο ψυκτικό (δηλ., ειδικές φιάλες για την ανάκτηση ψυκτικού μέσου). Οι φιάλες πρέπει να διαθέτουν βαλβίδα εκτόνωσης πίεσης και σχετικές βαλβίδες αποκοπής σε καλή κατάσταση λειτουργίας. Οι κεντρικές φιάλες ανάκτησης εκκενώνονται και, αν είναι δυνατόν, ψύχονται πριν γίνει η ανάκτηση. Ο εξοπλισμός ανάκτησης πρέπει να είναι σε καλή κατάσταση λειτουργίας με μια σειρά οδηγίες σχετικά με το σχετικό εξοπλισμό και να είναι κατάλληλος για την ανάκτηση εύφλεκτων ψυκτικών μέσων. Συμπληρωματικά, θα πρέπει να διαθέτετε σε καλή κατάσταση τα ανάλογα εργαλεία καλιμπραρίσματος. Οι εύκαμπτοι σωλήνες θα πρέπει να συνδέονται με ασφαλείς συνδέσμους, χωρίς διαρροές. Πριν από τη χρήση του μηχανήματος ανάκτησης, ελέγξτε την κατάστασή του, ότι έχει γίνει κατάλληλη συντήρηση και ότι τα σχετικά ηλεκτρικά εξαρτήματα είναι σφραγισμένα, ώστε να μη υπάρχει κίνδυνος ανάφλεξης, στην περίπτωση απελευθέρωσης ψυκτικού. Για οποιαδήποτε αμφιβολία, συμβουλευτείτε τον κατασκευαστή. Το ανακτημένο ψυκτικό υγρό θα πρέπει να επιστρέφεται εντός των κατάλληλων φιαλών ανάκτησης, στον προμηθευτή ψυκτικών μέσων, με τη σχετική Σημείωση Μεταφοράς Αποβλήτων. Μην αναμιγνύετε τα ψυκτικά μέσα στις μονάδες ανάκτησης και ειδικά στις φιάλες. Εάν πρόκειται να αφαιρεθούν συμπιεστές ή λάδια συμπιεστή, βεβαιωθείτε ότι έχουν εκκενωθεί σε αποδεκτό επίπεδο για να διασφαλιστεί ότι το εύφλεκτο ψυκτικό μέσο δεν παραμένει μέσα στο λιπαντικό. Η διαδικασία εκκένωσης πραγματοποιείται πριν από την επιστροφή του συμπιεστή στους προμηθευτές. Μόνο η ηλεκτρική θέρμανση στο σώμα του συμπιεστή θα χρησιμοποιηθεί για την επιτάχυνση αυτής της διαδικασίας. Όταν το λάδι αποστραγγίζεται από ένα σύστημα, αυτό πρέπει να γίνεται με ασφάλεια. Κατά τη μετακίνηση ή τη μετεγκατάσταση του κλιματιστικού, συμβουλευτείτε έναν εξειδικευμένο τεχνικό για την αποσύνδεση και την επανεγκατάσταση της μονάδας.

## ΟΔΗΓΙΕΣ ΓΙΑ ΤΗΝ ΑΣΦΑΛΕΙΑ

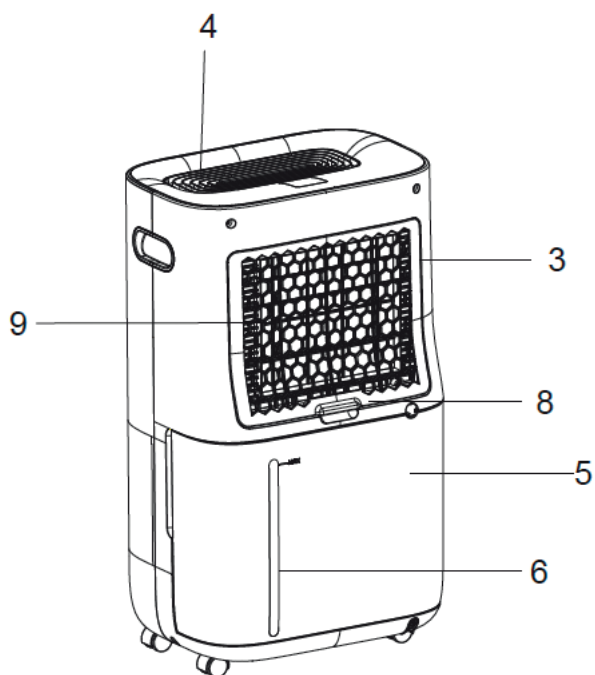
---

Μην τοποθετείτε άλλα ηλεκτρικά προϊόντα ή οικιακά αντικείμενα κάτω από την εσωτερική μονάδα ή την εξωτερική μονάδα. Η συμπύκνωση που στάζει από τη μονάδα μπορεί να τα βρέξει και να προκαλέσει βλάβη ή δυσλειτουργία της ιδιοκτησίας σας. Για να διατηρείτε τα ανοίγματα εξαερισμού απαλλαγμένα από εμπόδια. Η συσκευή πρέπει να αποθηκεύεται σε καλά αεριζόμενο χώρο, όπου το μέγεθος του δωματίου αντιστοιχεί στο χώρο που ορίζεται για τη λειτουργία της. Η συσκευή πρέπει να αποθηκεύεται σε ένα χώρο όπου δεν υπάρχουν γυμνές φλόγες (για παράδειγμα μια συσκευή αερίου σε λειτουργία) και πηγές ανάφλεξης (όπως μια ηλεκτρική θερμάστρα σε λειτουργία). Δεν επιτρέπονται επαναχρησιμοποιήσιμοι μηχανικοί κονέκτορες και εκχειλώσεις.

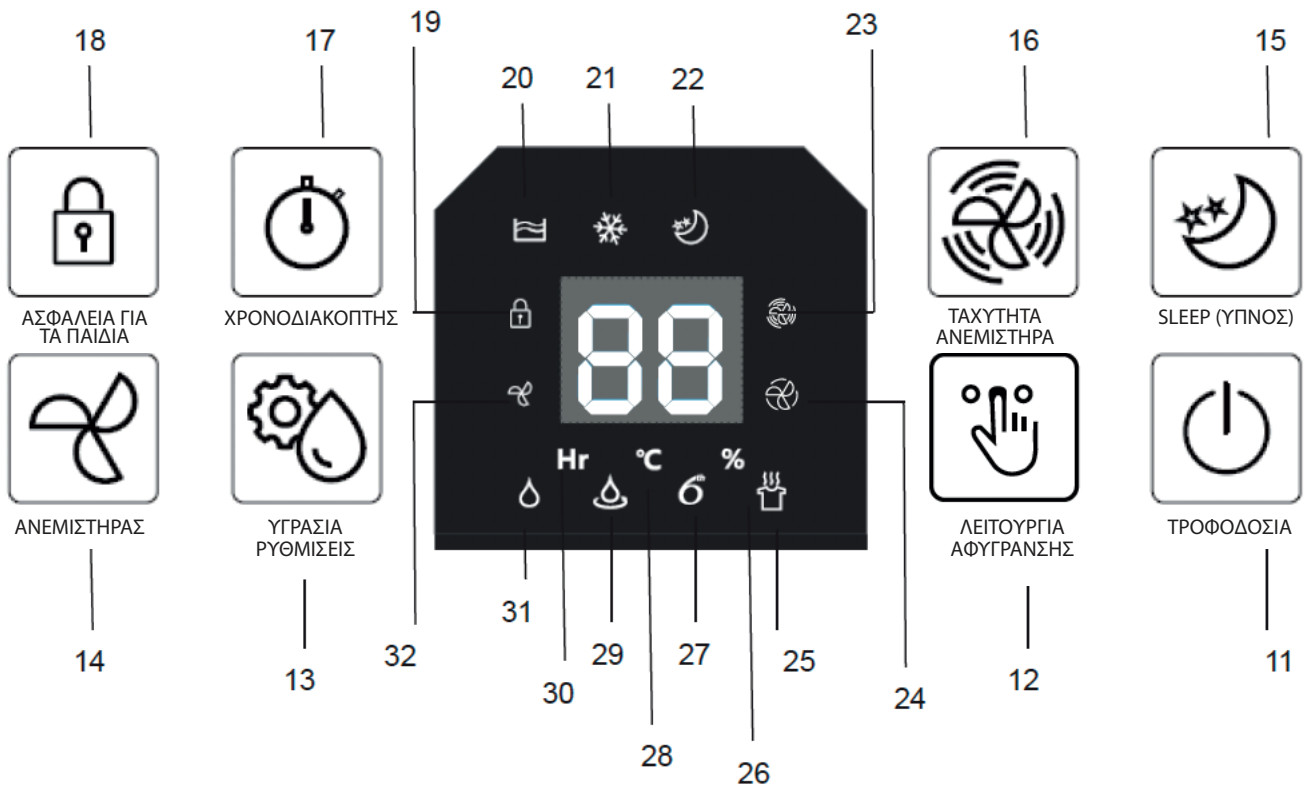
## Περιγραφή προϊόντος



1. Πίνακας ελέγχου και ψηφιακή
2. Λαβή
3. Είσοδος αέρα
4. Έξοδος αέρα
5. Δοχείο νερού
6. Ένδειξη στάθμης νερού
7. Περιστρεφόμενοι τροχοί
8. Συνεχής σύνδεση εύκαμπτου σωλήνα αποστράγγισης
9. Φίλτρο
10. Ενδεικτική λυχνία υγρασίας



# Περιβάλλον χρήστη



## 11. ΚΟΥΜΠΙ ΤΡΟΦΟΔΟΣΙΑΣ

Πατήστε το για να ενεργοποιήσετε/  
απενεργοποιήσετε τη μονάδα

## 12. ΚΟΥΜΠΙ ΛΕΙΤΟΥΡΓΙΑΣ ΑΦΥΓΡΑΝΣΗΣ

Χρησιμοποιείται για την επιλογή του τρόπου  
λειτουργίας: Κανονική, Συνεχής, 6<sup>th</sup> sense,  
Πρόγραμμα πλυντηρίου.

## 13. ΚΟΥΜΠΙ ΡΥΘΜΙΣΗΣ ΥΓΡΑΣΙΑΣ

Χρησιμοποιείται για την επιλογή του επιπέδου  
υγρασίας

## 14. ΚΟΥΜΠΙ FAN (ΑΝΕΜΙΣΤΗΡΑΣ)

Απενεργοποιεί τη λειτουργία αφύγρανσης και  
κυκλοφορεί τον αέρα.

## 15. ΚΟΥΜΠΙ SLEEP (ΥΠΝΟΥ)

Πατήστε το για να απενεργοποιήσετε τα  
φώτα της οθόνης, η μονάδα θα συνεχίσει να  
λειτουργεί.

## 16. ΚΟΥΜΠΙ FAN SPEED (ΤΑΧΥΤΗΤΑ ΑΝΕΜΙΣΤΗΡΑ)

Πατήστε για να ρυθμίσετε την ταχύτητα του  
ανεμιστήρα.

## 17. ΚΟΥΜΠΙ TIMER (ΧΡΟΝΟΔΙΑΚΟΠΤΗ)

Ρυθμίστε το χρονοδιακόπτη για να  
ενεργοποιήσετε ή να απενεργοποιήσετε τη  
μονάδα, μεταξύ 01-24 ώρες.

## 18. ΚΟΥΜΠΙ CHILD LOCK (ΑΣΦΑΛΕΙΑ ΓΙΑ ΠΑΙΔΙΑ)

Πατήστε το κουμπί για κλείδωμα/ακλειδωμά.

## 19. Ένδειξη ασφάλειας για παιδιά

## 20. Ένδειξη πλήρους δοχείου

## 21. Ένδειξη απόψυξης

## 22. Ένδειξη λειτουργίας ύπνου

## 23. Ένδειξη ανεμιστήρα υψηλής ταχύτητας

## 24. Ένδειξη χαμηλής ταχύτητας ανεμιστήρα

## 25. Τρόπος λειτουργίας πλυντηρίου

## 26. Δείκτης υγρασίας

## 27. Λειτουργία 6<sup>th</sup> Sense

## 28. Ένδειξη θερμοκρασίας

## 29. Λειτουργία συνεχούς αφύγρανσης

## 30. Ένδειξη χρονοδιακόπτη

## 31. Λειτουργία κανονικής αφύγρανσης

## 32. Ένδειξη λειτουργίας ανεμιστήρα

# ΠΩΣ ΝΑ ΧΡΗΣΙΜΟΠΟΙΗΣΕΤΕ ΤΗ ΣΥΣΚΕΥΗ

## ΠΡΩΤΗ ΧΡΗΣΗ

Αφού μεταφέρετε ή χειριστείτε τη συσκευή, περιμένετε μία ώρα πριν τη συνδέσετε στην τροφοδοσία, βεβαιωθείτε ότι η συσκευή βρίσκεται σε όρθια θέση, σε σταθερή και επίπεδη επιφάνεια για να αποφεύγετε διαρροές. Χρησιμοποιήστε την ανασυρόμενη λαβή για να κρατήσετε τη μονάδα όσο το δυνατόν περισσότερο όρθια, ποτέ πλευρικά. Αφήστε ένα κατάλληλο κενό όπως υποδεικνύεται στην παράγραφο "ΟΔΗΓΟΣ ΕΓΚΑΤΑΣΤΑΣΗΣ". Όταν το δοχείο είναι γεμάτο ή δεν έχει τοποθετηθεί σωστά, η ένδειξη **Νερό πλήρες**

## ΠΕΡΙΓΡΑΦΗ ΤΡΟΠΟΥ ΛΕΙΤΟΥΡΓΙΑΣ

### Ενεργοποίηση/απενεργοποίηση της συσκευής



Μετά τη σύνδεση της συσκευής στην τροφοδοσία, πατήστε το κουμπί **POWER (ΤΡΟΦΟΔΟΣΙΑ)** (11) για να ΕΝΕΡΓΟΠΟΙΗΣΕΤΕ/ΑΠΕΝΕΡΓΟΠΟΙΗΣΕΤΕ τη

συσκευή. Το κουμπί βρίσκεται στη δεξιά πλευρά του πίνακα ελέγχου (1). Αφού πατήσετε το κουμπί **POWER (ΤΡΟΦΟΔΟΣΙΑ)**, ο αφυγραντήρας εκπέμπει 1 "μπιπ"

### Επιλογή λειτουργίας



ΛΕΙΤΟΥΡΓΙΑ ΑΦΥΓΡΑΝΣΗΣ

Πατήστε το κουμπί **ΛΕΙΤΟΥΡΓΙΑΣ ΑΦΥΓΡΑΝΣΗΣ** (12) για να επιλέξετε τον τρόπο λειτουργίας:

Κανονική, Συνεχής, 6th sense, Πρόγραμμα πλυντηρίου. Όταν πατηθεί το κουμπί **DEHUMIDIFY MODE (ΛΕΙΤΟΥΡΓΙΑ ΑΦΥΓΡΑΝΣΗΣ)**, ο τρόπος λειτουργίας αλλάζει διαδοχικά ως εξής:

**Κανονική, ->Συνεχής, ->6th sense, ->Πλυντήριο.**

Ξεκινάει από την τελευταία αποθηκευμένη λειτουργία.

**Κανονική λειτουργία:** Όταν ανάψει η ένδειξη Κανονική (31), η συσκευή λειτουργεί σε κανονική λειτουργία. Επιτρέπει τη χειροκίνητη ρύθμιση τόσο της ταχύτητας του ανεμιστήρα όσο και του επιθυμητού επιπέδου υγρασίας.

**Συνεχής λειτουργία:** Όταν ανάψει η ένδειξη Συνεχής (29), η συσκευή λειτουργεί σε Συνεχή λειτουργία. Ρυθμίζει αυτόματα τη χαμηλή ταχύτητα του ανεμιστήρα και ο αφυγραντήρας θα λειτουργεί συνεχώς. Η ρύθμιση του επιπέδου υγρασίας είναι ανενεργή.

**Λειτουργία 6th sense:** όταν ανάψει η ένδειξη 6th sense (27), η συσκευή λειτουργεί με τη λειτουργία 6th sense. Η συσκευή ρυθμίζει αυτόματα την ταχύτητα του ανεμιστήρα ανάλογα με το επίπεδο υγρασίας στο δωμάτιο. Μόλις αρχίσει να λειτουργεί η συσκευή με τη λειτουργία 6th sense, ο ανεμιστήρας και ο συμπιεστής λειτουργούν με βάση τα ακόλουθα:

Υγρασία περιβάλλοντος	Κατάσταση συμπιεστή	Ταχύτητα ανεμιστήρα
≥65%	Ενεργ.	Υψηλή ταχύτητα ανεμιστήρα
50%<Υγρασία περιβάλλοντος <65%	Ενεργ.	Χαμηλή ταχύτητα ανεμιστήρα
≤5 0%	Απενεργ.	Χαμηλή ταχύτητα ανεμιστήρα

(20), η ένδειξη πλήρους δοχείου ανάβει και σταματά τη λειτουργία της συσκευής (διαβάστε την παράγραφο "Λειτουργία πλήρους δοχείου νερού"). Μην τοποθετείτε μικρά αντικείμενα, καθώς αυτά είναι επικίνδυνα και μπορεί να προκαλέσουν ζημιά.

**ΣΗΜΕΙΩΣΗ:** Για να αποφεύγετε πιθανούς κινδύνους πυρκαγιάς, βεβαιωθείτε ότι το φίλτρο έχει εγκατασταθεί πριν θέσετε σε λειτουργία τη συσκευή.

**Τρόπος λειτουργίας πλυντηρίου:** όταν ανάβει η ένδειξη

**Πρόγραμμα πλυντηρίου** (25), η συσκευή λειτουργεί στη λειτουργία **Πρόγραμμα πλυντηρίου**. Η συσκευή θα συνεχίσει την αφύγρανση και θα διατηρεί υψηλή ταχύτητα ανεμιστήρα. Η ταχύτητα και το επίπεδο υγρασίας του ανεμιστήρα δεν μπορούν να ρυθμιστούν στη **Λειτουργία πλυντηρίου**. Η **Λειτουργία πλυντηρίου είναι κατάλληλη για το στέγνωμα των ρούχων**.

**Ρύθμιση του επιπέδου υγρασίας**



ΡΥΘΜΙΣΗ ΥΓΡΑΣΙΑΣ

Πατήστε το κουμπί "ΡΥΘΜΙΣΗ ΥΓΡΑΣΙΑΣ" (13) για να ρυθμίσετε το σχετικό επίπεδο υγρασίας μεταξύ 30% - 80% κατά τη διάρκεια της λειτουργίας αφύγρανσης. Η ένδειξη "%" (26) στην οθόνη λυχνιών LED θα αναβοσβήνει όταν γίνονται

αλλαγές. Ο αφυγραντήρας θα απενεργοποιηθεί όταν το δωμάτιο φτάσει σε αυτό το επίπεδο υγρασίας στόχο. Στη συνεχή λειτουργία, 6th Sense και στη λειτουργία του προγράμματος πλυντηρίου το κουμπί ΡΥΘΜΙΣΗ ΥΓΡΑΣΙΑΣ δεν είναι διαθέσιμο.

**Ρύθμιση της λειτουργίας ανεμιστήρα**



ΑΝΕΜΙΣΤΗΡΑΣ

Πατήστε το κουμπί FAN (ΑΝΕΜΙΣΤΗΡΑΣ) (14) για να επιλέξετε τη λειτουργία FAN (ΑΝΕΜΙΣΤΗΡΑΣ). Η ένδειξη (32) στην οθόνη λυχνιών LED ανάβει. Η μονάδα απενεργοποιεί τη λειτουργία αφύγρανσης και κυκλοφορεί τον αέρα. Η ταχύτητα του ανεμιστήρα μπορεί να ρυθμιστεί μεταξύ "HIGH" (ΥΨΗΛΗ) και LOW (ΧΑΜΗΛΗ) χρησιμοποιώντας το κουμπί FAN SPEED (ΤΑΧΥΤΗΤΑ ΑΝΕΜΙΣΤΗΡΑ) (16).

**Ρύθμιση της λειτουργίας ύπνου**



SLEEP (ΥΠΝΟΣ)

Πατήστε το κουμπί "SLEEP" (ΥΠΝΟΣ) (15) για να επιλέξετε τη λειτουργία SLEEP (ΥΠΝΟΣ). Η ένδειξη (22) στην οθόνη λυχνιών LED ανάβει. Στη **ΛΕΙΤΟΥΡΓΙΑ ΥΠΝΟΥ**, οι λυχνίες στην οθόνη θα σβήσουν, η μονάδα θα συνεχίσει να λειτουργεί.

**Ρύθμιση της ταχύτητας ανεμιστήρα**



FAN SPEED ΤΑΧΥΤΗΤΑ ΑΝΕΜΙΣΤΗΡΑ

Πατήστε το κουμπί FAN SPEED (ΤΑΧΥΤΗΤΑ ΑΝΕΜΙΣΤΗΡΑ) (16) για να επιλέξετε τη λειτουργία ταχύτητας ανεμιστήρα. Η ένδειξη (23) ή (24) στην οθόνη λυχνιών LED ανάβει. Όταν βρίσκεστε στη λειτουργία ανεμιστήρα και σε κανονική λειτουργία, μπορείτε να πατήσετε το κουμπί Fan Speed (Ταχύτητα ανεμιστήρα) για να ρυθμίσετε την υψηλή/χαμηλή ταχύτητα ανεμιστήρα.

# ΠΕΡΙΓΡΑΦΕΣ ΛΕΙΤΟΥΡΓΙΑΣ

## ΛΕΙΤΟΥΡΓΙΑ TIMER (ΧΡΟΝΟΔΙΑΚΟΠΤΗΣ)



ΧΡΟΝΟΔΙΑΚΟΠΤΗΣ

Πατήστε το κουμπί "TIMER" (ΧΡΟΝΟΔΙΑΚΟΠΤΗΣ) (17) για να ενεργοποιήσετε/απενεργοποιήσετε τον χρονοδιακόπτη. Η ένδειξη "Hr"(30) στην οθόνη λυχνιών LED ανάβει. Ο χρονοδιακόπτης μπορεί να ρυθμιστεί με αυξήσεις 1h (μία ώρα) μεταξύ 0 και 24 ώρες όταν το κουμπί **Timer** (Χρονοδιακόπτης είναι πατημένο

## Ρυθμίστε τη λειτουργία Timer ON (Χρονοδιακόπτης ενεργοποιημένος)

Η λειτουργία Χρονοδιακόπτης ON μπορεί να ρυθμιστεί όταν η συσκευή βρίσκεται σε κατάσταση OFF (Απενεργοποιημένη). Πατήστε το κουμπί **Timer** (Χρονοδιακόπτης): Η ένδειξη "Hr" στην οθόνη λυχνιών LED ανάβει και στην οθόνη λυχνιών LED εμφανίζεται η ένδειξη "00", εντός 5 δευτερολέπτων, μπορείτε να πατήσετε το κουμπί **Timer** (Χρονοδιακόπτης) για να επιλέξετε τον επιθυμητό χρόνο στον οποίο θα ενεργοποιηθεί η συσκευή. Μόλις ρυθμιστεί ο χρονοδιακόπτης, η ώρα θα εμφανιστεί για 5 δευτερόλεπτα, η ένδειξη " Hr " θα είναι αναμμένη. Η συσκευή θα ενεργοποιηθεί αυτόματα την επιλεγμένη ώρα.


## Ρύθμιση της λειτουργίας Χρονοδιακόπτη OFF (Απενεργοποίηση)

Η λειτουργία Χρονοδιακόπτης OFF μπορεί να ρυθμιστεί όταν η συσκευή βρίσκεται σε κατάσταση ON (Ενεργοποιημένη). Πατήστε το κουμπί **Timer** (Χρονοδιακόπτης): Η ένδειξη "Hr" στην οθόνη λυχνιών LED ανάβει και στην οθόνη λυχνιών LED εμφανίζεται η ένδειξη "00", μέσα σε 5 δευτερόλεπτα, πατήστε το κουμπί **Timer** (Χρονοδιακόπτης) για να επιλέξετε τον επιθυμητό χρόνο απενεργοποίησης της συσκευής. Αφού ρυθμιστεί ο χρονοδιακόπτης, η ώρα θα εμφανιστεί για 5 δευτ. και η ένδειξη "Hr" θα ανάψει. Η συσκευή θα απενεργοποιηθεί αυτόματα την επιλεγμένη ώρα.

## Ακύρωση της λειτουργίας Χρονοδιακόπτης On (Off) (Απενεργοποίηση)

Πατήστε ξανά το κουμπί **Timer** (Χρονοδιακόπτης) για να εισέλθετε στη λειτουργία: αφού ανάψει η ένδειξη "Hr" στην οθόνη λυχνιών LED, πατήστε το κουμπί **Timer** (Χρονοδιακόπτης) έως ότου η εμφανιστεί η ένδειξη "00" και η ένδειξη **Timer "Hr"** στην οθόνη λυχνιών LED εξαφανιστεί. Η λειτουργία θα έχει ακυρωθεί.



## ΟΘΟΝΗ ΘΕΡΜΟΚΡΑΣΙΑΣ ΠΕΡΙΒΑΛΛΟΝΤΟΣ

Από οποιαδήποτε λειτουργία, πατήστε και κρατήστε πατημένο το κουμπί HUMIDITY SETTING (ΡΥΘΜΙΣΗ ΥΓΡΑΣΙΑΣ) (13) για 5 δευτερόλεπτα, η οθόνη λυχνιών LED μπορεί να δείχνει την τρέχουσα θερμοκρασία περιβάλλοντος και η ένδειξη  (28) στην οθόνη λυχνιών LED ανάβει και μετά από 5 δευτερόλεπτα εμφάνισης της θερμοκρασίας, εμφανίζει πάλι την υγρασία του περιβάλλοντος.

## ΛΕΙΤΟΥΡΓΙΑ ΑΣΦΑΛΕΙΑΣ ΓΙΑ ΠΑΙΔΙΑ



ΑΣΦΑΛΕΙΑ  
ΓΙΑ ΤΑ  
ΠΑΙΔΙΑ

Πιέστε και κρατήστε πατημένο το κουμπί "CHILD LOCK" (ΑΣΦΑΛΕΙΑ ΓΙΑ ΠΑΙΔΙΑ) (18) για 3 δευτερόλεπτα για να κλειδώσετε όλα τα χειριστήρια. Το  (19) ανάβει. Πιέστε και κρατήστε πατημένο το κουμπί "CHILD LOCK" (ΑΣΦΑΛΕΙΑ ΓΙΑ ΠΑΙΔΙΑ) (18) για 3 δευτερόλεπτα ξανά για να ξεκλειδώσετε όλα τα χειριστήρια. Η ένδειξη  (19) εξαφανίζεται.


## ΛΕΙΤΟΥΡΓΙΑ ΑΥΤΟ STOP (ΑΥΤΟΜΑΤΗ ΔΙΑΚΟΠΗ ΛΕΙΤΟΥΡΓΙΑΣ)

Όταν το δοχείο είναι γεμάτο, αφαιρεθεί ή δεν έχει τοποθετηθεί σωστά στη μονάδα ή όταν η στάθμη υγρασίας είναι 3% χαμηλότερη από την καθορισμένη υγρασία, η μονάδα θα σταματήσει να λειτουργεί αυτόματα.

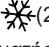
## ΛΕΙΤΟΥΡΓΙΑ ΜΝΗΜΗΣ

Σε περίπτωση διακοπής ρεύματος, θα αποθηκευτούν όλες οι ρυθμίσεις (εκτός από τη ρύθμιση χρονοδιακόπτη). Μόλις αποκατασταθεί η τροφοδοσία ρεύματος, η μονάδα θα συνεχίσει να λειτουργεί σύμφωνα με τις αποθηκευμένες ρυθμίσεις.

## ΛΕΙΤΟΥΡΓΙΑ ΓΕΜΑΤΟΥ ΚΑΔΟΥ ΝΕΡΟΥ

Αν το δοχείο νερού είναι γεμάτο ή έχει αφαιρεθεί, η ένδειξη **Water Full**  (Νερό πλήρες) (20) θα ανάψει και θα εκπέμψει έναν ήχο "μπιπ" για 20 δευτερόλεπτα πριν την επανασύνδεση. Όταν το νερό αποστραγγιστεί και το δοχείο τοποθετηθεί ξανά, το μηχάνημα θα συνεχίσει να λειτουργεί.

## ΑΥΤΟΜΑΤΗ ΑΠΟΨΥΞΗ

Κατά τη λειτουργία, η ένδειξη  (21) στην οθόνη λυχνιών LED ανάβει. Ο συμπιεστής θα σταματήσει αυτόματα όταν ο παγετός καλύψει τον εξατμιστή. Ο ανεμιστήρας θα λειτουργεί συνεχώς μέχρι να τελειώσει η διαδικασία απόψυξης. Το μηχάνημα θα επανεκκινηθεί αυτόματα.

## ΕΝΔΕΙΚΤΙΚΗ ΛΥΧΝΙΑ ΥΓΡΑΣΙΑΣ ΠΕΡΙΒΑΛΛΟΝΤΟΣ


Κατά τη διάρκεια της λειτουργίας, η ενδεικτική λυχνία υγρασίας (10) στην πρόσοψη σας βοηθά να κατανοήσετε με μια ματιά το επίπεδο υγρασίας στο δωμάτιό σας.

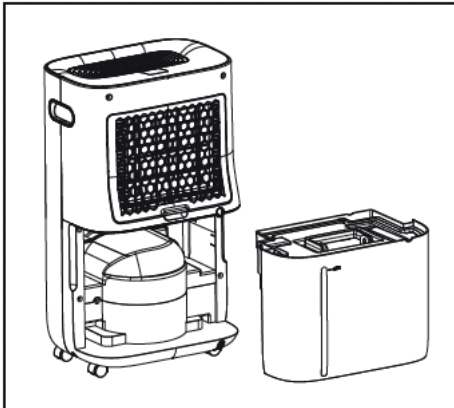
Χρώμα ενδεικτικής λυχνία LED	Υγρασία	Επίπεδο Υγρασίας
Μπλε	≤ 50%	Χαμηλό επίπεδο υγρασίας
Πράσινο	50%-70%	Μεσαίο επίπεδο υγρασίας
Κόκκινο	≥ 70%	Υψηλό επίπεδο υγρασίας



# ΑΠΟΣΤΡΑΓΓΙΣΗ ΝΕΡΟΥ

## ΑΠΟΣΤΡΑΓΓΙΣΗ ΝΕΡΟΥ ΜΕ ΤΟΝ ΚΑΔΟ ΝΕΡΟΥ

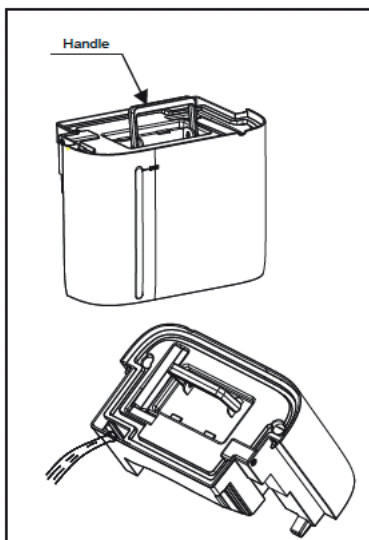
Η ένδειξη **Water Full** (Νερό Πλήρες)  (20) ανάβει όταν γεμίσει το δοχείο νερού. Το μηχάνημα σταματά αυτόματα και το δοχείο νερού θα πρέπει να αδειάσει.



### 1. Αφαιρέστε το δοχείο νερού

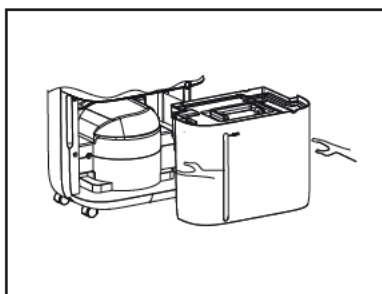
Τραβήξτε απαλά το δοχείο νερού από το πίσω μέρος του αφυγραντήρα.

- Το δοχείο νερού μπορεί να πλυθεί με κρύο ή ζεστό νερό. Μη χρησιμοποιείτε διαλύτες, λειαντικά προϊόντα, βενζίνη, χημικά, υφάσματα ή άλλα υλικά για τον καθαρισμό του δοχείου, καθώς αυτά μπορεί να τα βλάψουν και να προκαλέσουν διαρροές νερού.




### 2. Αποστράγγιση νερού

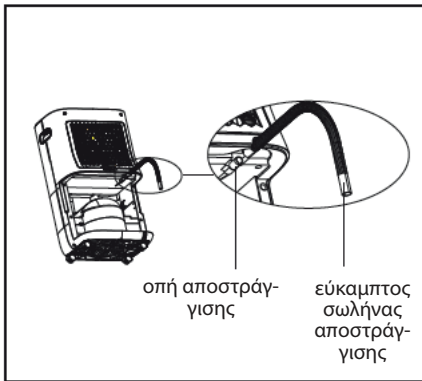
- Εάν το δοχείο νερού εξαχθεί κατά τη λειτουργία ή αμέσως μετά την απενεργοποίηση της μηχανής, μπορεί να στάξει νερό στη βάση. Επομένως, περιμένετε 3 λεπτά αφού σταματήσετε το μηχάνημα για να βγάλετε το δοχείο νερού (εάν έχει ήδη στάξει νερό, σκουπίστε με ένα στεγνό πανί).
- Χρησιμοποιήστε τη λαβή για να σηκώσετε, να γείρετε και να αδειάσετε το δοχείο νερού.



### 3. Επανατοποθέτηση δοχείου νερού

- Επανατοποθετήστε το δοχείο νερού σωστά στη μηχανή. Αν το δοχείο δεν τοποθετηθεί σωστά, η ένδειξη **Water Full** (Νερό Πλήρες)  (20) θα ανάψει και η συσκευή δεν θα λειτουργήσει.

## ΣΥΝΕΧΗΣ ΑΠΟΣΤΡΑΓΓΙΣΗ



1. Αφαιρέστε το δοχείο
2. Συνδέστε τον εύκαμπτο σωλήνα αποστράγγισης (διάμετρος 10 mm) στην οπή αποστράγγισης και βεβαιωθείτε ότι δεν υπάρχει διαρροή νερού.
3. Βεβαιωθείτε ότι το οριζόντιο ύψος του εύκαμπτου σωλήνα αποστράγγισης δεν υπερβαίνει το ύψος της εξόδου αποστράγγισης. Τοποθετήστε τον αφυγραντήρα σε μια επίπεδη επιφάνεια και αποφύγετε την παρεμπόδιση της εξόδου αποστράγγισης, βεβαιωθείτε ότι το νερό συμπύκνωσης μπορεί να αποστραγγιστεί εύκολα. Ελέγχετε περιοδικά την οπή αποστράγγισης και τον εύκαμπτο σωλήνα για να επαληθεύσετε εάν είναι σφιχτά συνδεδεμένα και εάν έχουν υποστεί ζημιά ή έχουν μπλοκάρει. Η τοποθέτηση της συσκευής σε μια ανισόπεδη επιφάνεια ή η ακατάλληλη τοποθέτηση του σωλήνα μπορεί να προκαλέσει το γέμισμα του δοχείου με νερό προκαλώντας την απενεργοποίηση της μονάδας. Εάν συμβεί αυτό, αδειάστε το δοχείο νερού και στη συνέχεια ελέγξτε τη θέση του αφυγραντήρα και του εύκαμπτου σωλήνα για τη σωστή τοποθέτηση.

## ΣΥΣΤΑΣΕΙΣ ΣΕ ΠΕΡΙΠΤΩΣΗ ΜΗ ΧΡΗΣΗΣ ΤΗΣ ΣΥΣΚΕΥΗΣ

1. Εάν η μονάδα δεν χρησιμοποιείται για παρατεταμένες περιόδους, βεβαιωθείτε ότι είναι ασφαλώς αποσυνδεδεμένη. Διαφορετικά ενδέχεται να προκληθεί ηλεκτροπληξία ή πυρκαγιά.
2. Αποστραγγίστε όλο το νερό και χρησιμοποιήστε ένα μαλακό πανί για να καθαρίσετε το δοχείο νερού.
3. Καθαρίστε το φίλτρο αέρα.
4. Καλύψτε τη μονάδα για να αποφύγετε τη συσσώρευση σκόνης. Αποθηκεύστε τη μονάδα κατακόρυφα σε δροσερό και ξηρό μέρος.

# ΣΥΝΤΗΡΗΣΗ ΚΑΙ ΚΑΘΑΡΙΣΜΟΣ

## ΚΑΘΑΡΙΣΜΟΣ ΤΟΥ ΑΦΥΓΡΑΝΤΗΡΑ

1. Απενεργοποιήστε τη μονάδα και αποσυνδέστε την από το ρεύμα.
2. Καθαρίστε την είσοδο αέρα (3) και την έξοδο (4) χρησιμοποιώντας ένα μαλακό πανί. Η σκόνη τείνει να συσσωρεύεται σε αυτά τα σημεία.

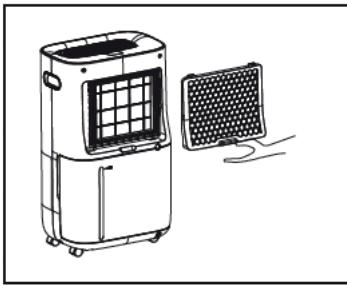
3. Μη χρησιμοποιείτε βενζίνη ή διαλύτες.
4. Καθαρίστε την επιφάνεια με ένα μαλακό υγρό πανί, χρησιμοποιώντας μόνο νερό ή ήπιο απορρυπαντικό.
5. Σκουπίστε με ένα στεγνό πανί.

**ΣΗΜΕΙΩΣΗ:** Ποτέ μην χρησιμοποιείτε νερό για να πλύνετε τον αφυγραντήρα. Εάν η συσκευή λειτουργεί στην ίδια θέση για πολλές ημέρες, ελέγξτε για ακαθαρσίες κάτω και γύρω από αυτήν. Μετακινήστε τη μονάδα κατά διαστήματα και καθαρίστε το δάπεδο κάτω από αυτήν.

## ΚΑΘΑΡΙΣΜΟΣ ΤΟΥ ΦΙΛΤΡΟΥ ΑΕΡΑ

Εάν το φίλτρο έχει βουλώσει με σκόνη, η ροή αέρα και η απόδοση της μονάδας θα επηρεαστούν αρνητικά. Ελέγξτε και καθαρίστε το φίλτρο κάθε δύο εβδομάδες για να αποφευχθεί αυτό.

**ΣΗΜΕΙΩΣΗ:** Το φίλτρο αέρα πρέπει να καθαρίζεται κάθε δύο εβδομάδες. Ο ανεπαρκής αερισμός μπορεί να προκαλέσει ανεπαρκή απόδοση αφύγρυνσης, δημιουργία παγετού και στάξιμο.



### 1. Αφαιρέστε την είσοδο αέρα (3) από το πίσω μέρος της μονάδας

### 2. Αφαιρέστε το φίλτρο από την είσοδο αέρα.

### 3. Καθαρίστε το φίλτρο

Χρησιμοποιήστε μια ηλεκτρική σκούπα για να καθαρίσετε τη σκόνη από το φίλτρο. Εάν το φίλτρο είναι πολύ βρώμικο, καθαρίστε το με ζεστό νερό και ουδέτερο απορρυπαντικό. Αφού το καθαρίσετε, αφήστε το να στεγνώσει σε θερμοκρασία δωματίου μέχρι όλα τα μέρη του να στεγνώσουν εντελώς.

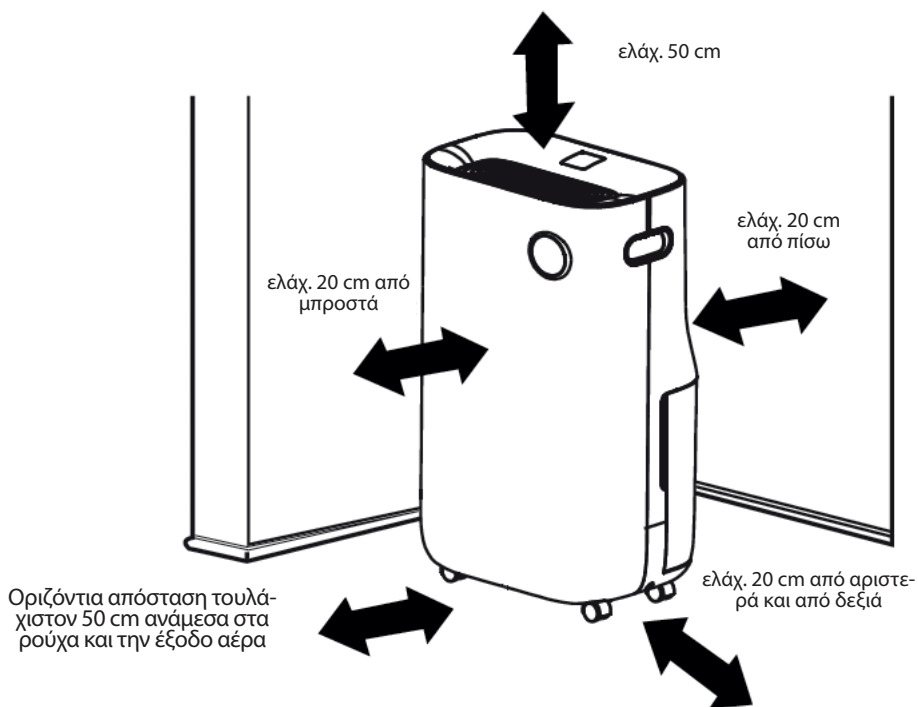
### 4. Αντικαταστήστε το φίλτρο αέρα

Τοποθετήστε ξανά το φίλτρο ενεργού άνθρακα στο πλαίσιο εισαγωγής αέρα.

Τοποθετήστε το πλαστικό φίλτρο στο πλαίσιο εισαγωγής αέρα και ασφαλίστε το.



# I ΟΔΗΓΟΣ ΕΓΚΑΤΑΣΤΑΣΗΣ



**1.** Τοποθετήστε τη συσκευή σε όρθια θέση σε σταθερή και επίπεδη επιφάνεια για να αποφύγετε διαρροές. Κρατήστε τη μονάδα όσο το δυνατόν πιο όρθια, ποτέ στο πλάι.

**2.** Μην χρησιμοποιείτε τη συσκευή πάνω από το επίπεδο του δαπέδου, για παράδειγμα πάνω σε τραπέζι. Αυτό θα μπορούσε να προκαλέσει πτώση της συσκευής, με αποτέλεσμα τραυματισμό ή βλάβη της ίδιας της συσκευής.

**3.** Μην χρησιμοποιείτε τη συσκευή σε ντουλάπι, μπάνιο ή στενούς ή περιορισμένους χώρους. Ο ανεπαρκής αερισμός μπορεί να προκαλέσει υπερθέρμανση ή πυρκαγιά.

**4.** Μην χρησιμοποιείτε τη συσκευή για να ελέγξετε τη θερμοκρασία περιβάλλοντος για αποθήκευση, για παράδειγμα έργα τέχνης ή βιβλία.

Αυτό μπορεί να προκαλέσει αλλοίωση των αντικειμένων.

**5.** Βεβαιωθείτε ότι το δωμάτιο στο οποίο λειτουργεί η συσκευή δεν είναι πολύ μικρό. Όταν ο συμπιεστής υπερθερμανθεί, σβήνει αυτόματα για να αποφευχθούν τυχόν ατυχήματα. Αν συμβεί κάτι τέτοιο, αποσυνδέστε τη συσκευή, αποκαταστήστε το πρόβλημα, περιμένετε περίπου 45 λεπτά και επανεκκινήστε τη συσκευή.

**6.** Πριν μετακινήσετε τη συσκευή, αποσυνδέστε την από την πρίζα και αδειάστε το δοχείο νερού.

**7.** Πριν ενεργοποιήσετε τη συσκευή, ελέγξτε τη θέση του δοχείου νερού.

**8.** Τοποθετήστε τη συσκευή σε μια περιοχή όπου η θερμοκρασία δεν πέφτει κάτω από 5 °C ή δεν ανεβαίνει πάνω από τους 32 °C, για να αποφύγετε την παρέμβαση της λειτουργίας προστασίας.

**9.** Τοποθετήστε τη συσκευή σε ασφαλή απόσταση από τοίχους και έπιπλα.

**10.** Όταν ο αφυγραντήρας λειτουργεί, θα πρέπει να διατηρείται τουλάχιστον 50 cm μακριά από οποιοδήποτε αντικείμενο, για να αποφευχθεί η πρόκληση δυσλειτουργιών λόγω σταξίματος ή πιθανής πυρκαγιάς.

**11.** Ο αφυγραντήρας έχει τροχίσκους που βοηθούν στην

τοποθέτησή του. Μην επιχειρήσετε να κυλήσετε τον αφυγραντήρα πάνω σε χαλί ή πάνω σε αντικείμενα. Διαφορετικά, μπορεί να χυθεί νερό από το δοχείο ή ο αφυγραντήρας μπορεί να κολλήσει στα αντικείμενα.

**12.** Μην μετακινείτε τη συσκευή στους τροχίσκους της πάνω σε ανώμαλες επιφάνειες. Η ανύψωση της συσκευής αποτρέπει τη ζημιά στους τροχούς και το δάπεδο. Αυτή η συμβουλή ισχύει και για χαλιά μεγάλους πάχους, επειδή οι περιστρεφόμενοι τροχοί μπορούν να αφήσουν σημάδια.

**13.** Σταματήστε να χρησιμοποιείτε τον αφυγραντήρα πριν τον μετακινήσετε.

## ΑΣΦΑΛΗΣ ΛΕΙΤΟΥΡΓΙΑ

**1.** Μην τοποθετείτε οποιοδήποτε δοχείο νερού, όπως βάζο, πάνω στη συσκευή. Η διαρροή νερού ενδέχεται να υποβαθμίσει τη μόνωση και να προκαλέσει ηλεκτροπληξία, βραχυκύκλωμα ή φωτιά.

**2.** Μην στέκεστε ή στηρίζετε πάνω στη συσκευή. Αυτό μπορεί να προκαλέσει πτώση, με αποτέλεσμα τραυματισμό.

**3.** Ελέγχετε τακτικά κάθε μονάδα που χρησιμοποιείται συνεχώς ή για παρατεταμένες περιόδους. Διαφορετικά μπορεί να εμφανιστεί υπερθέρμανση ή βραχυκύκλωμα.

**4.** Μην παρεμποδίζετε την είσοδο αέρα ή την έξοδο αέρα με ρούχα ή άλλα αντικείμενα. Η παρεμπόδιση της ροής του αέρα μπορεί να προκαλέσει υπερθέρμανση, δυσλειτουργίες ή πυρκαγιά.

**5.** Μην εισάγετε τα δάχτυλα ή ξένα αντικείμενα, όπως ακίδες, σύρματα ή ραβδιά, στην είσοδο αέρα ή στην έξοδο αέρα. Η μονάδα έχει ανεμιστήρα που περιστρέφεται γρήγορα, οπότε η τοποθέτηση των χεριών ή ξένων αντικειμένων μπορεί να προκαλέσει τραυματισμό, ηλεκτροπληξία και ζημιά στη μονάδα.

**6.** Πριν συνδέσετε τη συσκευή στην τροφοδοσία ρεύματος, βεβαιωθείτε ότι το φις δεν είναι σκονισμένο. Καθαρίζετε τακτικά το φις με ένα στεγνό πανί, καθώς η σκόνη εμποδίζει τη σωστή σύνδεση. Ένα σκονισμένο φις μπορεί να προκαλέσει ηλεκτροπληξία ή φωτιά.

# ΑΝΤΙΜΕΤΩΠΙΣΗ ΠΡΟΒΛΗΜΑΤΩΝ

Τι να κάνετε αν .....	Πιθανές αιτίες / Λύσεις
Ξαφνικά εμφανίζεται θόρυβος κατά τη λειτουργία.	Ο θόρυβος εμφανίζεται αν ο συμπιεστής έχει μόλις ενεργοποιηθεί.
Η υγρασία δεν μειώνεται.	<ul style="list-style-type: none"> <li>• Η περιοχή που πρόκειται να αφυγρανθεί είναι υπερβολικά μεγάλη. Η χωρητικότητα του αφυγραντήρα μπορεί να είναι ανεπαρκής.</li> <li>• Οι πόρτες είναι ανοιχτές.</li> <li>• Μπορεί να υπάρχουν συσκευές που παράγουν ατμούς στο δωμάτιο.</li> </ul>
Μικρή ή καθόλου αφύγρανση	Αυτό συμβαίνει όταν η θερμοκρασία δωματίου ή/και η υγρασία είναι πολύ χαμηλή.
Όταν η μονάδα ξεκινήσει την πρώτη φορά, ο εκπεμπόμενος αέρας έχει οσμή μούχλας.	Λόγω της αυξανόμενης θερμοκρασίας του εναλλάκτη θερμότητας, ο αέρας μπορεί να έχει μια παράξενη οσμή στην αρχή.
Η συσκευή είναι θορυβώδης.	Η συσκευή μπορεί να είναι λίγο θορυβώδης εάν λειτουργεί σε ξύλινο πάτωμα.
Κατά τη διάρκεια της λειτουργίας ή κατά την αλλαγή λειτουργίας, ακούγεται ένα σύριγμα.	Αυτό είναι φυσιολογικό. Είναι ο ήχος της ροής ψυκτικού μέσου.
Υπάρχει υπολειπόμενο νερό στο δοχείο νερού κατά την πρώτη χρήση.	Αυτό οφείλεται στο ότι το νερό εξατμίζεται κατά τη διάρκεια της δοκιμής αφύγρανσης στο εργοστάσιο.
Η συσκευή δεν λειτουργεί, τα χειριστήρια δεν μπορούν να ρυθμιστούν.	Αυτή είναι μια λειτουργία προστασίας. Όταν η θερμοκρασία δωματίου υπερβεί τους 32 °C ή πέσει κάτω από τους 5 °C, το μηχάνημα δεν θα λειτουργήσει.
Η συσκευή δεν λειτουργεί.	<ul style="list-style-type: none"> <li>• Ελέγξτε αν το κουμπί POWER πατήθηκε.</li> <li>• Το φις δεν ήταν τοποθετημένο ή δεν έρχεται σε επαφή.</li> <li>• Ελέγξτε αν έχετε ρυθμίσει τη λειτουργία χρονοδιακόπτη.</li> <li>• Περιμένετε 3 λεπτά και επανεκκινήστε τη συσκευή: η συσκευή προστασίας μπορεί να εμποδίζει τη λειτουργία.</li> </ul>
Η ταχύτητα του ανεμιστήρα δεν μπορεί να ρυθμιστεί.	Στις λειτουργίες <b>Συνεχής, 6<sup>th</sup> sense και Πρόγραμμα πλυντηρίου</b> , η ταχύτητα του ανεμιστήρα δεν μπορεί να ρυθμιστεί.
Το επίπεδο υγρασίας δεν μπορεί να ρυθμιστεί.	Στα προγράμματα <b>Συνεχής, 6<sup>th</sup> sense και Πρόγραμμα λειτουργίας</b> , το επίπεδο υγρασίας δεν μπορεί να ρυθμιστεί.
Εμφανίζεται ένας κωδικός σφάλματος	Το E2 εμφανίζεται στην οθόνη λυχνιών LED, ο αισθητήρας υγρασίας και θερμοκρασίας έχει υποστεί βλάβη.
Η συσκευή είναι σβήνει κατά τη διάρκεια χρήσης.	<ul style="list-style-type: none"> <li>• Βεβαιωθείτε ότι το δωμάτιο στο οποίο λειτουργεί η συσκευή δεν είναι πολύ μικρό. Όταν ο συμπιεστής υπερθερμανθεί, σβήνει αυτόματα για να αποφευχθούν τυχόν ατυχήματα. Αν συμβεί κάτι τέτοιο, αποσυνδέστε τη συσκευή, αποκαταστήστε το πρόβλημα, περιμένετε περίπου 45 λεπτά και επανεκκινήστε τη συσκευή.</li> <li>• Στη <b>Συνεχή</b> λειτουργία, όταν το δοχείο νερού είναι γεμάτο, η συσκευή σταματά αυτόματα, το ίδιο συμβαίνει όταν εξάγεται το δοχείο νερού ή τοποθετείται λανθασμένα.</li> <li>• Αν το δοχείο νερού είναι γεμάτος ή έχει αφαιρεθεί, η ενδεικτική λυχνία <b>Water Full</b> (Νερό Πλήρες) θα ανάψει και θα εκπέμψει "μπιπ". Η συσκευή θα αρχίσει να λειτουργεί αφού το νερό αποστραγγιστεί και τοποθετηθεί ξανά το δοχείο νερού.</li> <li>• Στη λειτουργία συνεχούς αποστράγγισης, η τοποθέτηση της συσκευής σε μια ανισόπεδη επιφάνεια ή η ακατάλληλη τοποθέτηση του σωλήνα μπορεί να προκαλέσει το γέμισμα του δοχείου με νερό προκαλώντας την απενεργοποίηση της μονάδας. Εάν συμβεί αυτό, αδειάστε το δοχείο νερού και στη συνέχεια ελέγξτε τη θέση του αφυγραντήρα και του εύκαμπτου σωλήνα για τη σωστή τοποθέτηση.</li> </ul>

## Πριν επικοινωνήσετε με το Κέντρο Εξυπηρέτησης Πελατών:

1. Προσπαθήστε να λύσετε μόνοι σας το πρόβλημα με βάση τις περιγραφές στην ενότητα "Αντιμέτωπιση προβλημάτων".
2. Σβήστε και ανάψτε ξανά τη συσκευή, για να διαπιστώσετε εάν η βλάβη παραμένει.

**Αν μετά τη διεξαγωγή των παραπάνω ελέγχων, το σφάλμα παραμένει, επικοινωνήστε με το Κέντρο Εξυπηρέτησης Πελατών.**

Δηλώστε:

- μια σύντομη περιγραφή της βλάβης,
- το ακριβές μοντέλο του αφυγραντήρα,
- τον αριθμό σέρβις (αυτός είναι ο αριθμός που βρίσκεται κάτω από τη λέξη Service στο αυτοκόλλητο που βρίσκεται στο πλευρικό ή στο κάτω μέρος της εσωτερικής μονάδας).
- Μπορείτε να βρείτε το τηλέφωνο του σέρβις και στο βιβλιαράκι εγγύησης.
- την πλήρη διεύθυνσή σας,
- τον αριθμό του τηλεφώνου σας.

Αν έχει γίνει εργασία επισκευής, επικοινωνήστε με το **Κέντρο Εξυπηρέτησης Πελατών** (Εξασφαλίζεται η χρήση γνήσιων ανταλλακτικών και η επιμελής επισκευή).

Θα πρέπει να παρουσιάσετε το αρχικό τιμολόγιο.

**Η μη τήρηση των οδηγιών αυτών μπορεί να επηρεάσει την ασφάλεια και την ποιότητα του προϊόντος.**

**SERVICE** 0000 000 00000

